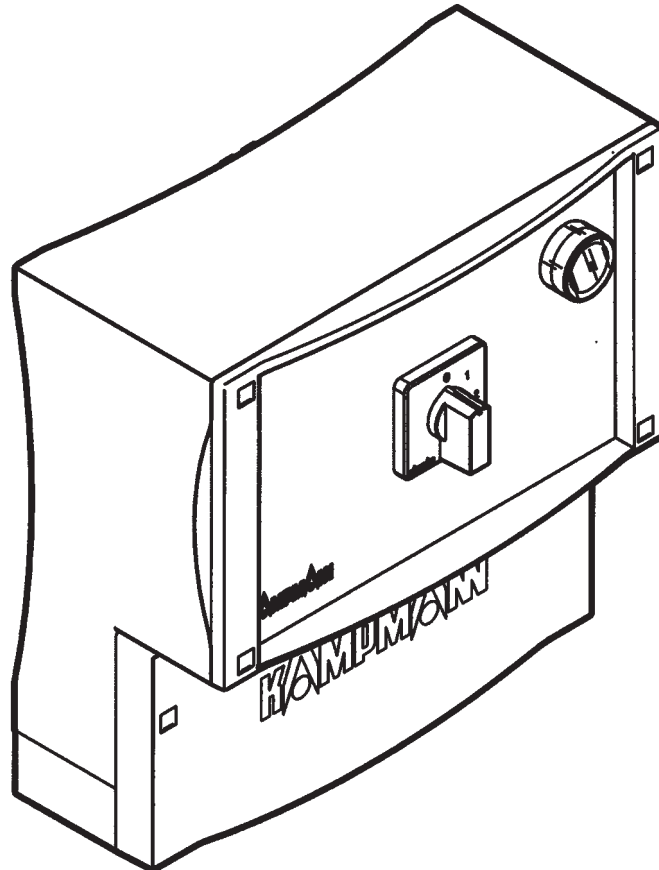


2-Stufen-Drehstromschalter 1.96

mit Raumthermostatanschluss, Typ 30051



Installations- und Betriebsanleitung

Für zukünftige Verwendung sorgfältig aufbewahren!

1.96 2-Stufen-Drehstromschalter

mit Raumthermostatanschluss, Typ 30051

Installations- und Betriebsanleitung

Zeichenerklärung:



Achtung! Gefahr!

Die Nichteinhaltung dieses Hinweises kann schwere Personen- oder Sachschäden zur Folge haben.



Gefahr durch Stromschlag!

Die Nichteinhaltung dieses Hinweises kann schwere Personen- oder Sachschäden durch elektrischen Strom zur Folge haben.

Lesen Sie diese Anleitung vor Beginn der Montage- und Installationsarbeiten sorgfältig durch!

Alle an Einbau, Inbetriebnahme und Verwendung dieses Produkts Beteiligten sind verpflichtet, diese Anleitung den parallel oder nachfolgend beteiligten Gewerken bis hin zum Endgebraucher oder Betreiber weiterzugeben. Bewahren Sie diese Anleitung bis zur endgültigen Außerbetriebsetzung auf!

Inhaltliche oder gestalterische Änderungen können ohne vorherige Ankündigung durchgeführt werden!

Inhaltsverzeichnis

1. Bestimmungsgemäße Verwendung	3
2. Sicherheitshinweise	4
3. Montage	5
3.1 Leitungsverlegung	5
3.2 Absicherung	6
3.3 Technische Daten	6
3.4 Elektroanschluss	6
3.5 Parallelbetrieb mehrerer Luftheritzer	7
4. Bedienung	9
5. Inbetriebnahme	10



1. Bestimmungsgemäße Verwendung

Der Kampmann 2-Stufen-Drehstromschalter wird nach dem Stand der Technik und anerkannten sicherheitstechnischen Regeln gebaut. Dennoch kann es bei der Verwendung zu Gefahren für Personen oder Beeinträchtigungen des Geräts oder anderer Sachwerte kommen, wenn es nicht sachgemäß installiert und in Betrieb genommen wird oder nicht bestimmungsgemäß eingesetzt wird.

Der Kampmann Stufenschalter Typ 30051 ist ausschließlich in Innenräumen (z. B. Industrie- und Lagerhallen, Geschäftsräumen, Ausstellungsräumen etc.) einsetzbar. Er ist nicht einsetzbar in explosionsgefährdeten Bereichen, Räumen mit aggressiver Atmosphäre oder im Freien. Während des Einbaus ist das Produkt vor Feuchtigkeit zu schützen. Eine andere oder darüber hinausgehende Benutzung gilt als nicht bestimmungsgemäß. Für hieraus resultierende Schäden haftet allein der Benutzer/Betreiber des Geräts. Zur bestimmungsgemäßen Verwendung gehört auch das Einhalten der Hinweise zur Montage, die in dieser Anleitung beschrieben sind.

Die Montage dieses Produktes setzt Fachkenntnisse im Bereich Heizung, Kühlung, Lüftung und Elektrotechnik voraus. Diese Kenntnisse, die in der Regel in einer Berufsausbildung in den unter 2. genannten Berufsfeldern gelehrt werden, sind nicht gesondert beschrieben. Schäden, die aus einer unsachgemäßen Montage entstehen, hat der Betreiber zu tragen.

Folgende Kampmann Luftbehandlungsgeräte können mit dem 2-Stufen-Drehstromschalter Typ 30051 kombiniert werden:

- Baureihen Airblock, TOP, TIP, Resistent, Ultra
- Geräte mit Typenendziffern 36 oder 38
- Dachventilatoren mit 2-Stufen-Drehstrommotor

Geltungsbereich dieser Anleitung:

- Montage
- Elektroinstallation
- Inbetriebnahme und Bedienung

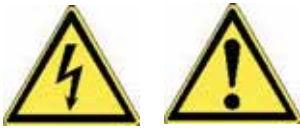
Vorschriften

- Unfallverhütungsvorschriften
 - DIN VDE 0100, DIN VDE 0105
 - EN 60730 (Teil 1)
 - Vorschriften (TABs) der örtlichen EVU
- sowie die allgemein anerkannten Regeln der Technik

1.96 2-Stufen-Drehstromschalter

mit Raumthermostatanschluss, Typ 30051

Installations- und Betriebsanleitung



2. Sicherheitshinweise

Installation und Montage sowie Wartungsarbeiten an elektrischen Geräten dürfen nur von einer Elektrofachkraft im Sinne der VDE durchgeführt werden. Der Anschluss ist gemäß den gültigen VDE-Bestimmungen und den Richtlinien der EVU auszuführen.

Fachkräfte müssen aufgrund ihrer Ausbildung u. a. ausreichende Kenntnisse besitzen über:

- Sicherheits- und Unfallverhütungsvorschriften
- Richtlinien und anerkannte Regeln der Technik
- DIN- und EN-Normen, VDE-Richtlinien



Achtung! Bei Nichteinhaltung der Vorschriften und der Bedienungsanleitung können Funktionsstörungen mit Folgeschäden und Personengefährdung entstehen. Bei Falschanschluss besteht durch Vertauschen der Drähte Lebensgefahr!

Sicherheitsbewusstes Arbeiten

- Schalten Sie vor allen Anschluss- und Wartungsarbeiten alle Teile der Anlage spannungsfrei!
- Sichern Sie die Anlage gegen unbefugte Wiedereinschaltung!
- Ventilatorstillstand abwarten!
- Benutzen Sie für die Montage ausschließlich standsichere Hebebühnen und Gerüste.
- Lesen Sie diese Anleitung in allen Teilen durch, damit eine ordnungsgemäße Installation und einwandfreies Funktionieren gegeben ist.

Veränderungen am Gerät

Führen Sie ohne Rücksprache mit dem Hersteller keine Veränderungen, Umbau- oder Anbauarbeiten am Gerät durch, da hierdurch die Sicherheit und die Funktionstüchtigkeit beeinträchtigt werden kann.

Führen Sie keine Maßnahmen am Gerät durch, die nicht in dieser Anleitung beschrieben sind. Bauseitige Anbauten und die Leitungsverlegung muss für die vorgesehene Systemeinbindung geeignet sein!



Fehler beim Anschluss oder Veränderungen können zur Beschädigung des Geräts führen! Für Schäden, die durch falschen Anschluss und/oder unsachgemäße Handhabung entstehen, haftet der Hersteller nicht!

2-Stufen-Drehstromschalter 1.96

mit Raumthermostatanschluss, Typ 30051

Installations- und Betriebsanleitung

3. Montage

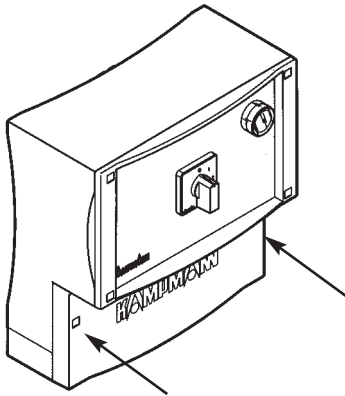


Abb. 1: Montageöffnungen

- Berücksichtigen Sie bei der Auswahl des Montageorts die Schutzart der Steuerung! (s. S. 6: Technische Daten)
- Montieren Sie das Gerät (Wandmontage) ausschließlich auf einer ebenen Fläche.
- Entfernen Sie für den Zugang auf die unteren Montageöffnungen die Klemmenabdeckung (s. Abb. 1).
- Die Maße für die Abstände der Bohrlöcher sind auf der Gehäuserückseite angegeben.

3.1 Leitungsverlegung

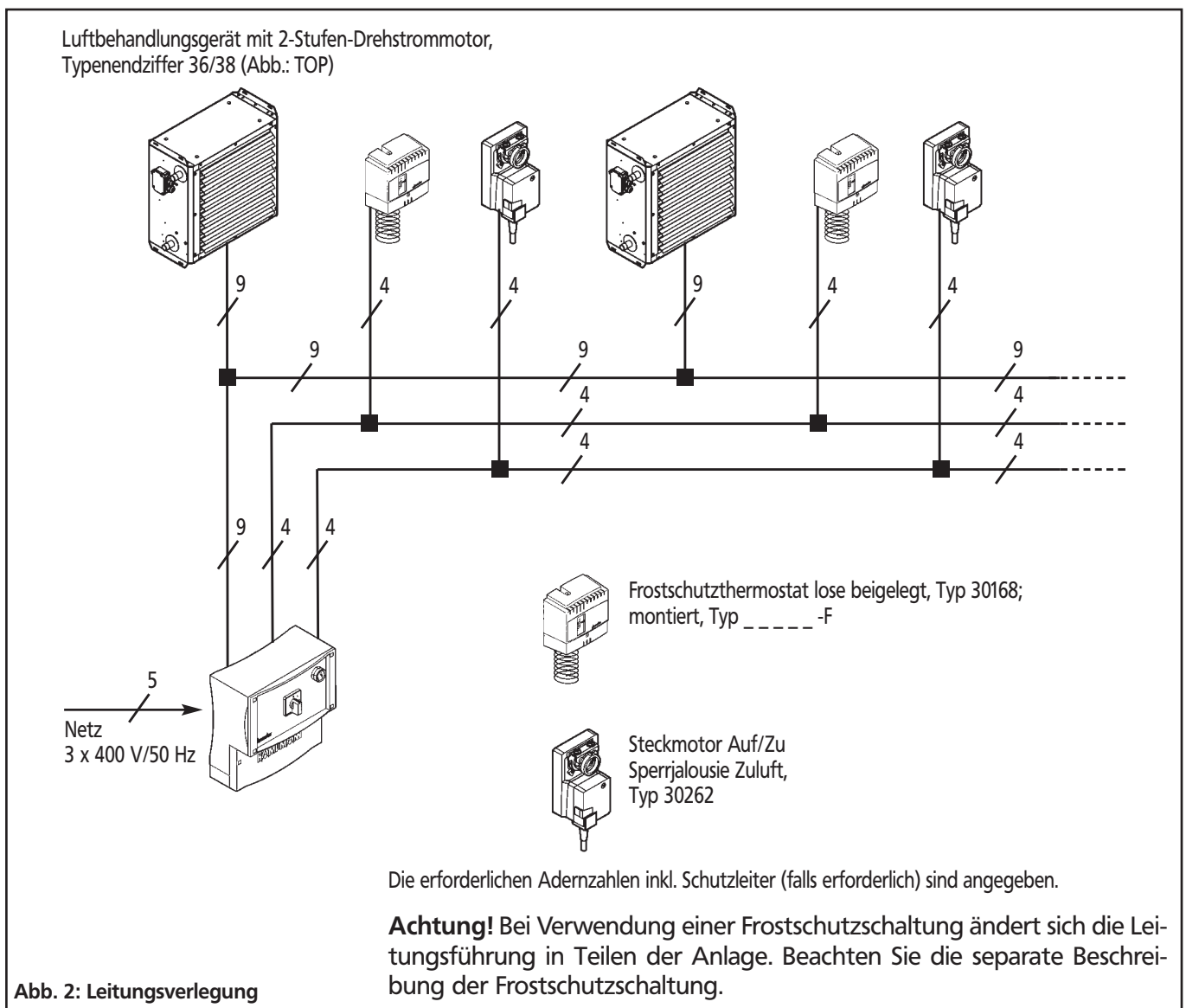


Abb. 2: Leitungsverlegung

1.96 2-Stufen-Drehstromschalter

mit Raumthermostatanschluss, Typ 30051

Installations- und Betriebsanleitung

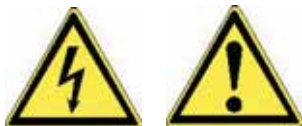
3.2 Absicherung

Die Absicherung der Anlage erfolgt bauseits. Die vorgeschalteten Schutzorgane müssen in Abhängigkeit von der Gesamtstromaufnahme der angeschlossenen Verbraucher ausgewählt werden. Die maximal zulässige Strombelastung der Steuerung ist zu berücksichtigen.

3.3 Technische Daten

Nennspannung	V	3 x 400
Max. Schaltleistung	kW	4
Max. Motor-Nennstrom	A	10
Zulässige Umgebungstemperatur	°C	0 - 40
Schutzart	/	IP 54
Abmessungen B x H x T:	mm	262 x 277 x 153

3.4 Elektroanschluss



Sicherheitshinweise

Der Elektroanschluss dieses Produkts setzt Fachkenntnisse im Bereich Elektrotechnik voraus. Diese Kenntnisse, die in der Regel in einer Berufsausbildung im genannten Berufsfeld vermittelt werden, sind hier nicht gesondert beschrieben.

Vor allen Arbeiten an der Steuerung und an den Geräten sind folgende Sicherheitshinweise zu beachten:

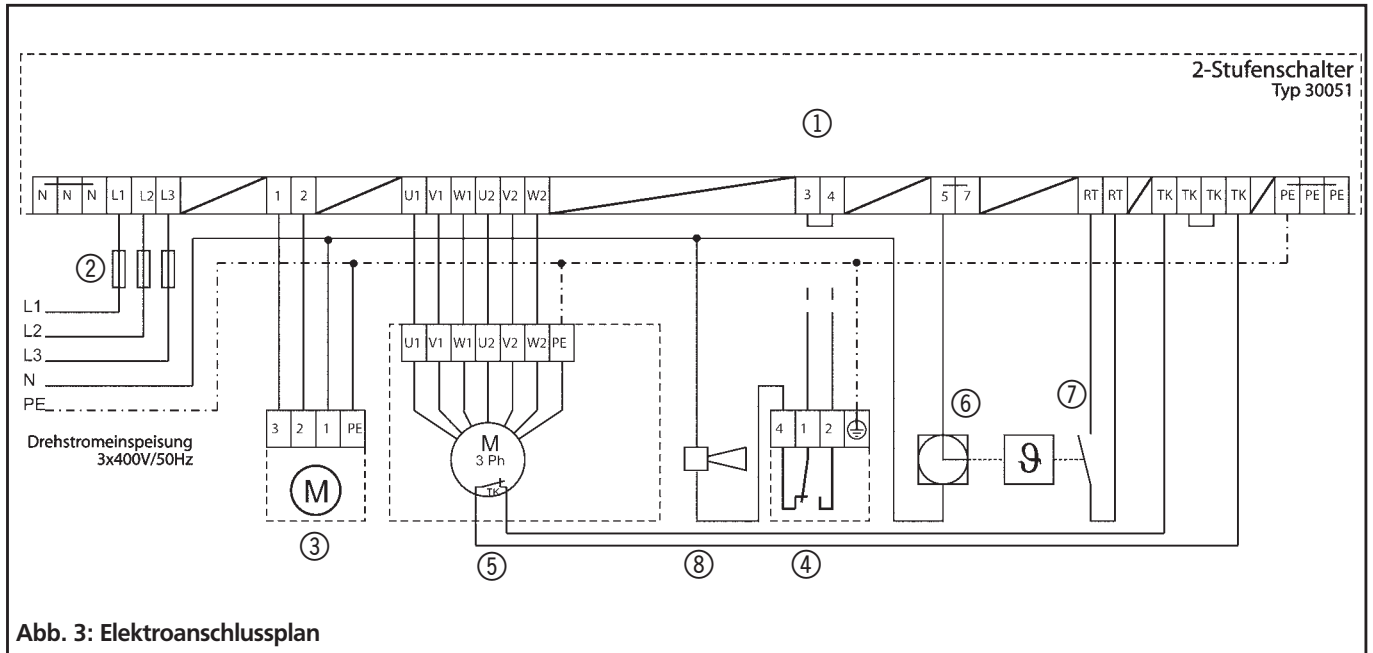
- **Schalten Sie die Anlage spannungslos und sichern Sie sie gegen unbefugtes Wiedereinschalten!**
- Schließen Sie elektrische Leitungen nur nach beigefügtem Schaltbild an.
- Führen Sie den Elektroanschluss nur gemäß den derzeit gültigen VDE- und EN-Richtlinien sowie den TABs (Technische Anschlussbedingungen) der regionalen Energieversorgungsunternehmen durch.
- Schließen Sie das Gerät nur an festverlegte Leitungen an.



Fehler beim Anschluss oder Veränderungen können zur Beschädigung des Geräts führen! Für Schäden, die durch falschen Anschluss und/oder unsachgemäße Handhabung entstehen, haftet der Hersteller nicht!

Elektroanschlussplan

- Entfernen Sie die Klemmenabdeckung.
- Legen Sie alle Leitungen gemäß untenstehendem Anschlussplan auf.



- ① Klemmenleiste 2-Stufenschalter; Typ 30051
- ② Sicherung, bauseits bereitzustellen
- ③ Klappensteckmotor Auf/Zu 230 V/50 Hz
- ④ Frostschutzthermostat
- ⑤ Ventilator mit 2-Stufen-Drehstrommotor 3 x 400 V/50 Hz und Thermokontakt
- ⑥ Schaltuhr (optional)
- ⑦ Raumtemperaturregelung, Thermostat (optional)
- ⑧ Frostmeldung bauseits, falls vorhanden

3.5 Parallelbetrieb mehrerer Luftbehandlungsgeräte

Bei Beachtung nachfolgender Hinweise können mehrere Geräte parallel an einer Stufensteuerung betrieben werden:

- Schalten Sie nur Geräte mit gleichem Motorschaltbild (Typenendziffer 36/38) parallel. Die elektrischen Leistungsaufnahmen können unterschiedlich sein.
- Die maximale Strombelastbarkeit der Steuerung darf nicht überschritten werden (s. S. 6: Technische Daten).
- Alle Motorwicklungen sind parallel zu schalten (s. Schaltbild Abb. 4, S. 8).
- Alle Thermokontakte sind in Reihe zu schalten (s. Schaltbild Abb. 4, S. 8).

1.96 2-Stufen-Drehstromschalter

mit Raumthermostatanschluss, Typ 30051

Installations- und Betriebsanleitung

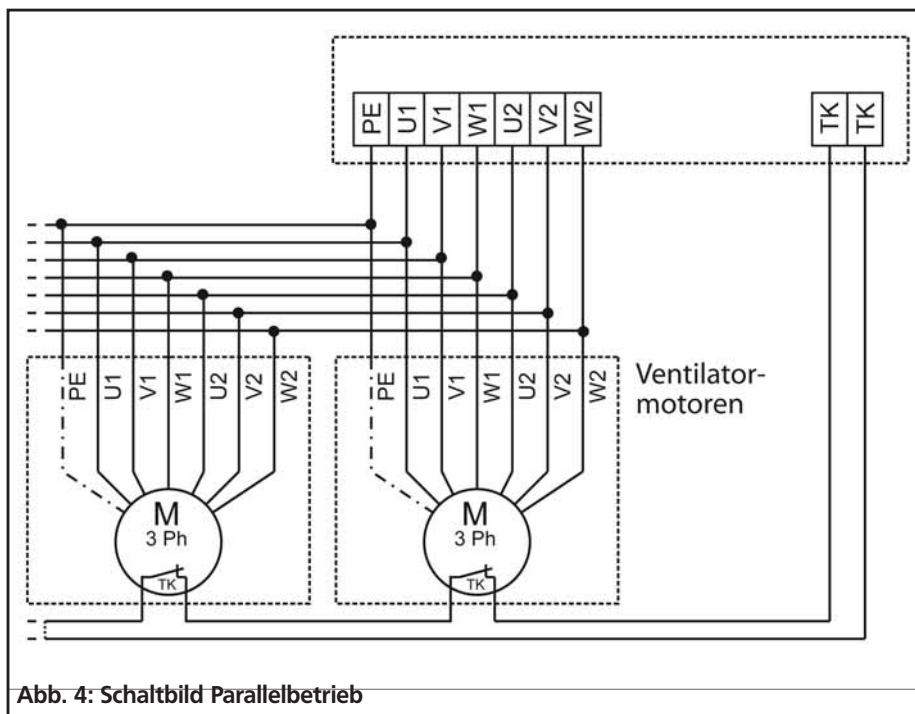


Abb. 4: Schaltbild Parallelbetrieb

Bei Zuluftgeräten:

- Mehrere Frostschutzthermostate werden verschaltet, entsprechend Abb. 6.
- Klappensteckantriebe können parallel geschaltet werden.

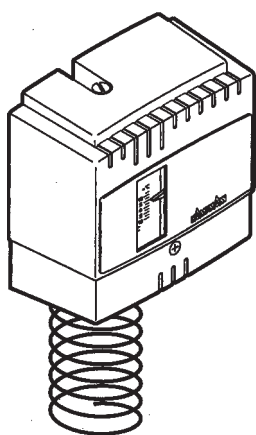


Abb. 5: Frostschutzthermostat

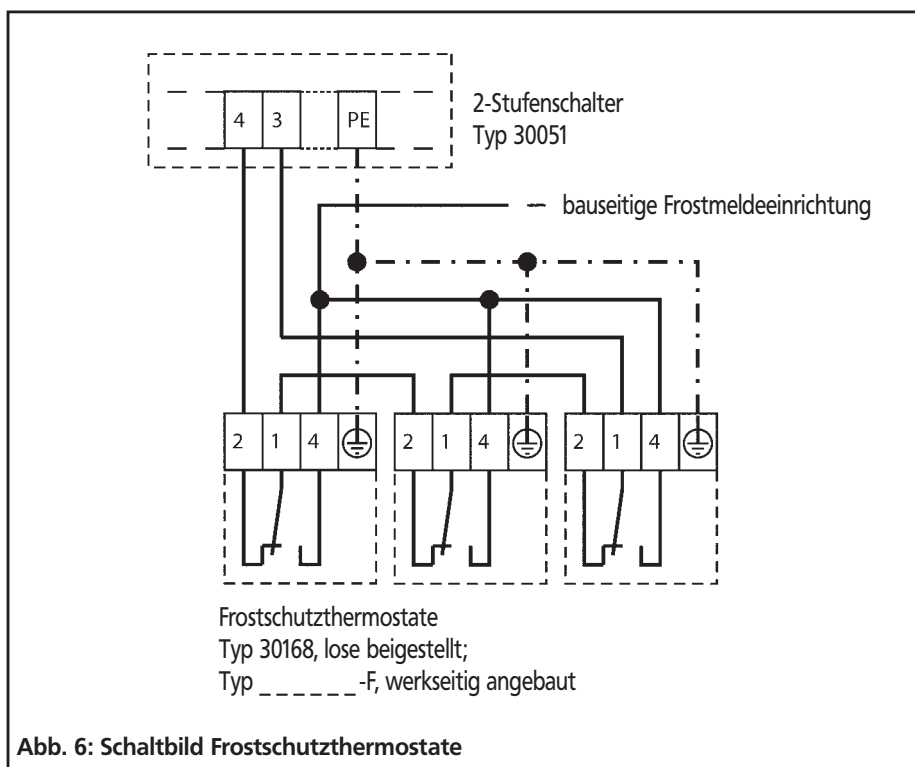


Abb. 6: Schaltbild Frostschutzthermostate

4. Bedienung

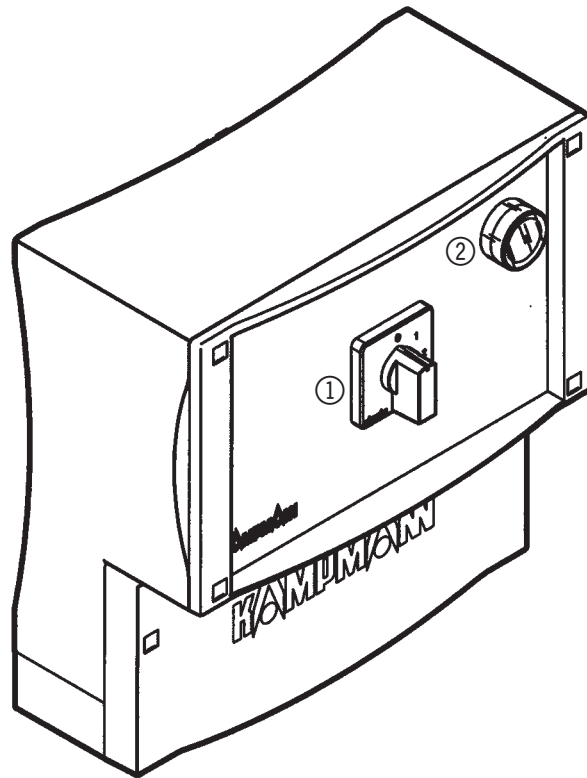


Abb. 7: 2-Stufen-Drehstromschalter

① Drehzahlwahlschalter

AUS	Anlage ausgeschaltet
1	Betrieb nur in Stufe 1
2	Betrieb nur in Stufe 2

② Meldeleuchte

Die Meldeleuchte zeigt den aktuellen Betriebszustand der Anlage an:

Meldeleuchte **AUS** und Schalterstellung „0“:

- Gerät ausgeschaltet

Meldeleuchte **AUS** und Schalterstellung „1/2“:

- keine Netzspannung oder
- Thermokontakt ausgelöst oder
- Frostschutzeinrichtung ausgelöst

Entriegelung Störung (Thermokontakt oder Frostschutz)

- Entriegeln Sie die Störung über die Nullstellung. Ist die Störung behoben, lässt sich der Schalter nicht entriegeln. Die Meldeleuchte bleibt aus (s. oben).

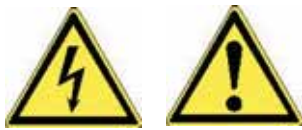


- **Ermitteln Sie umgehend die Störungsursache!** Eine Nichtbehebung der Störungsursache kann Schäden und Folgeschäden verursachen!

1.96 2-Stufen-Drehstromschalter

mit Raumthermostatanschluss, Typ 30051

Installations- und Betriebsanleitung



5. Inbetriebnahme

Bei der Überprüfung muss an Anlagenteilen gearbeitet werden, die unter Spannung stehen. Die Prüfungen dürfen nur von Fachkräften unter Einhaltung der vorgeschriebenen Sicherheitsvorkehrungen (s. S. 4!) durchgeführt werden.

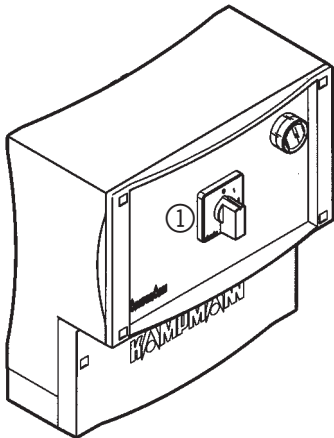


Abb. 8: 2-Stufen-Drehstromschalter

Vor dem ersten Einschalten der Netzspannung:

Achtung! Aufgrund der automatischen Wiedereinschaltung nach Spannungsausfall muss sich der Drehzahlwahlschalter ① bei Aufschaltung der Spannung in der 0-Stellung befinden!

Vor Inbetriebnahme sind folgende Prüfungen vorzunehmen:

- Sind alle Anlagenteile entsprechend den gültigen Schaltplänen richtig angeschlossen ?
- Ist der Schutzleiter (PE) an allen Anlagenteilen richtig angeschlossen?
- Sind die Thermokontakte der Lüftermotoren richtig angeschlossen? (Alle Thermokontakte einer Lüftergruppe in Reihe geschaltet)
- Liegt die Versorgungsspannung (400 V) zwischen den Klemmen L1, L2 und L3 an?

Erst nach ordnungsgemäß durchgeführter Installation aller Anlagenteile und Überprüfung der Richtigkeit aller Anschlüsse darf die Anlage in Betrieb genommen werden!

Inbetriebnahme

- Schalten Sie den Drehzahlwahlschalter ① in Position 0.
- Schalten Sie die Versorgungsspannung ein.
- Schalten Sie mit dem Drehzahlwahlschalter ① die Stufe 1 und Stufe 2 ein und prüfen Sie die Funktion.



Prüfung während des laufenden Betriebes:

Achtung! Spannung!

- Einzelprüfung der Thermokontakte durch Abklemmen einer der Adern an den Klemmen TK/TK im Lüfterhitzer-Anschlusskasten.
- Alle angeschlossenen Motoren werden abgeschaltet. Die Entriegelung der simulierten Thermokontakt-Auslösung erfolgt über die Nullstellung des Drehzahlwahlschalters.

Diese Prüfung ist an jedem Luftbehandlungsgerät zu wiederholen!

- Die Wiedereinschaltung nach Spannungsausfall erfolgt in beiden Drehzahlstufen durch kurzzeitige Unterbrechung der Versorgungsspannung.
- Prüfung der weiterführenden Bedien- und Regelfunktionen gemäß den Bedienhinweisen (s. S. 9).

2-Stufen-Drehstromschalter **1.96**

mit Raumthermostatanschluss, Typ 30051

Notizen



KAMPMANN
SYSTEME FÜR HEIZUNG · KÜHLUNG · LÜFTUNG

KAMPMANN GMBH · 49794 LINGEN (EMS)
Friedrich-Ebert-Straße · Postfach 6044
Tel. (05 91) 71 08-0 · Fax (05 91) 71 08-300
info@kampmann.de · www.kampmann.de