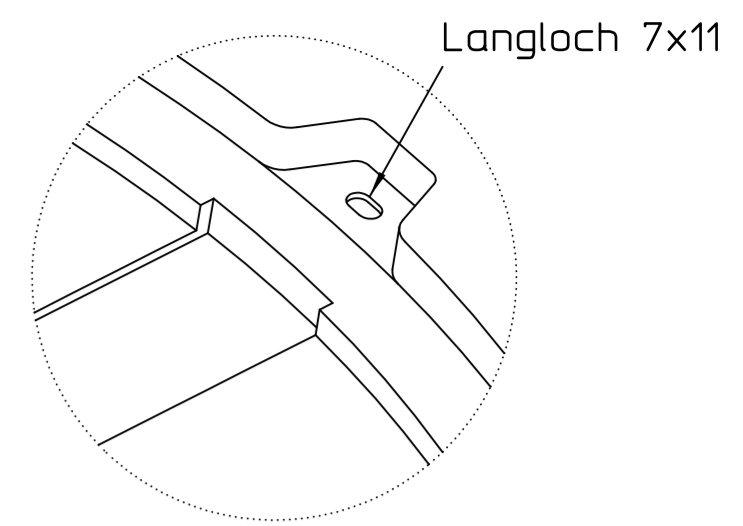
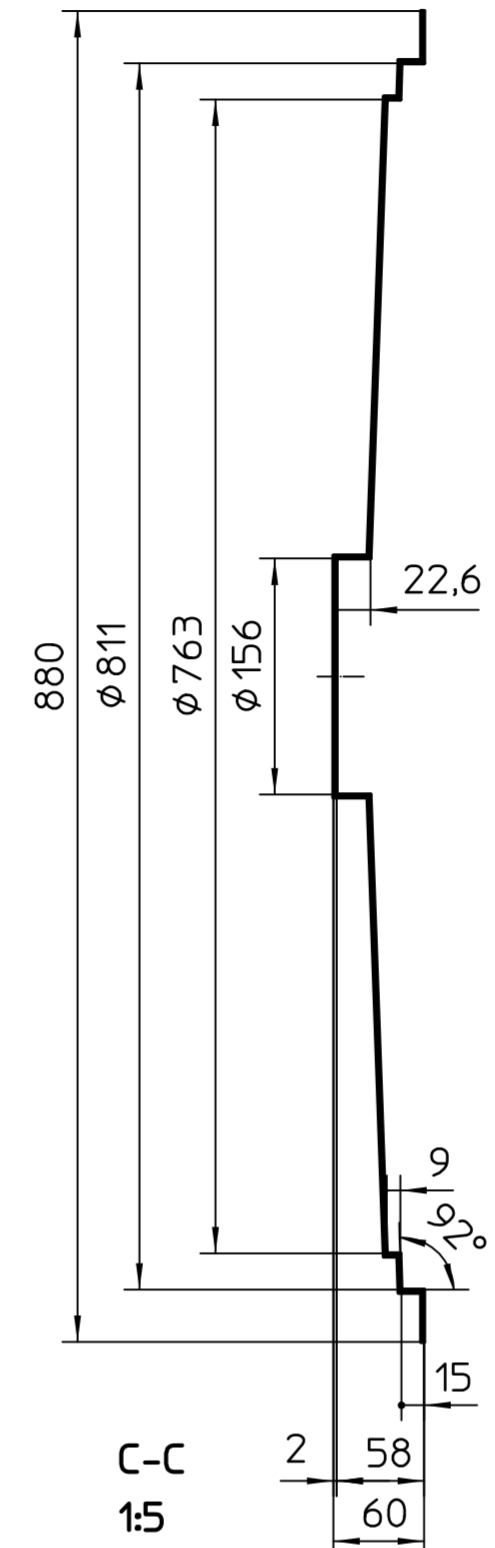
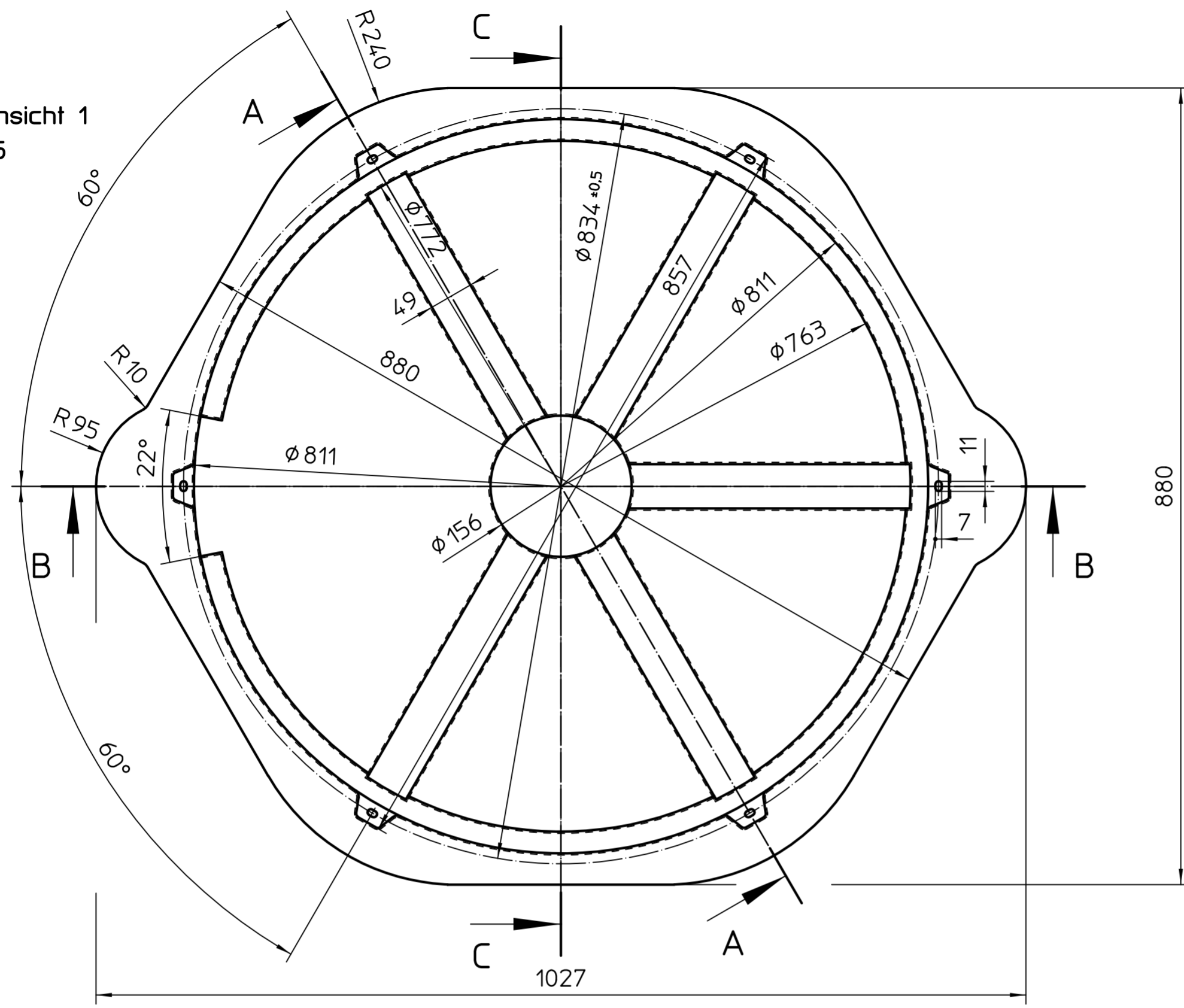
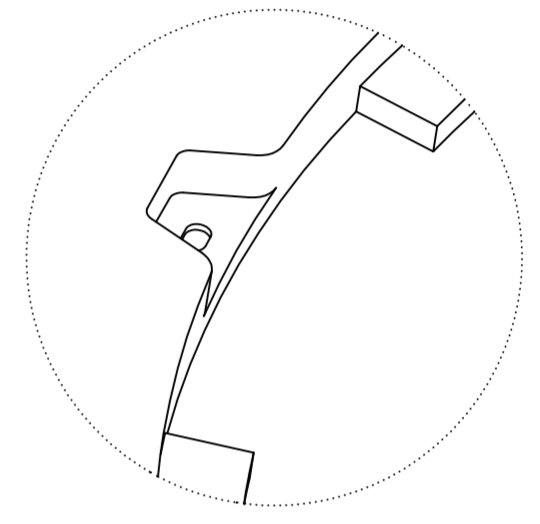


Vorderansicht 1  
1:5

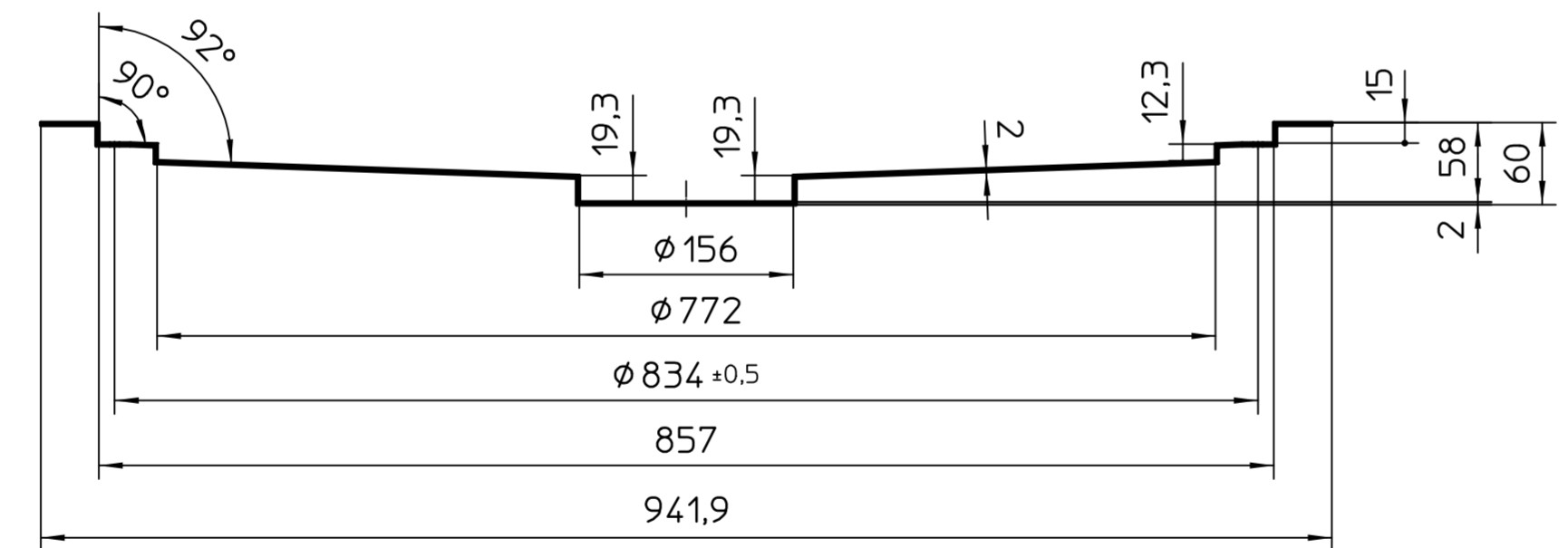


Detail1  
1:2

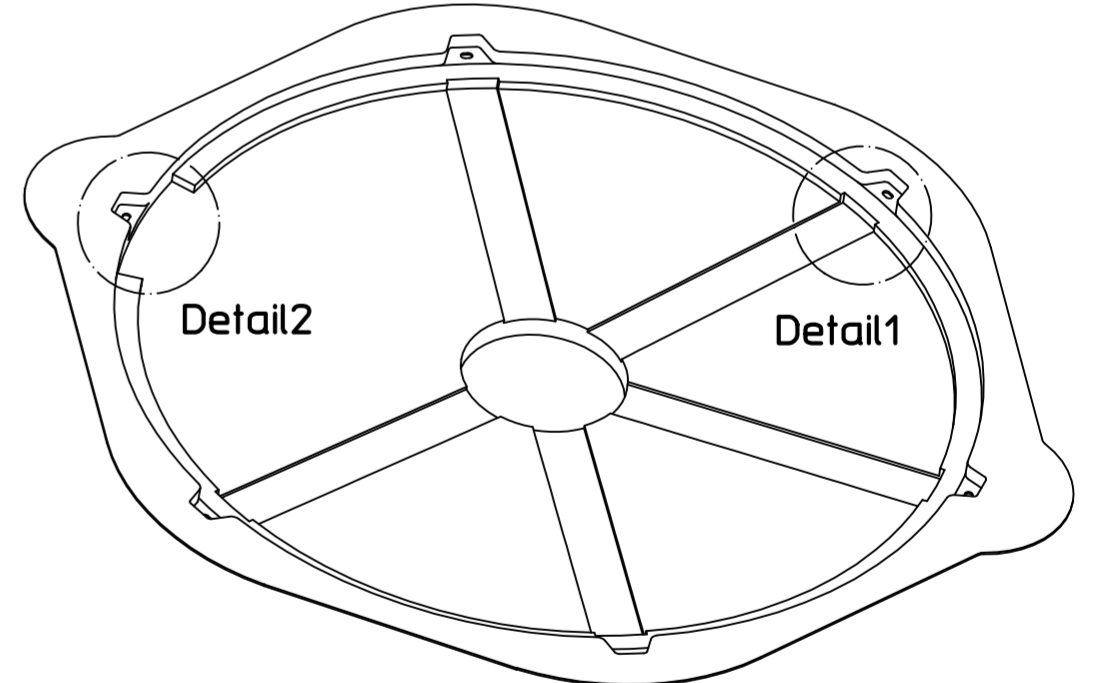
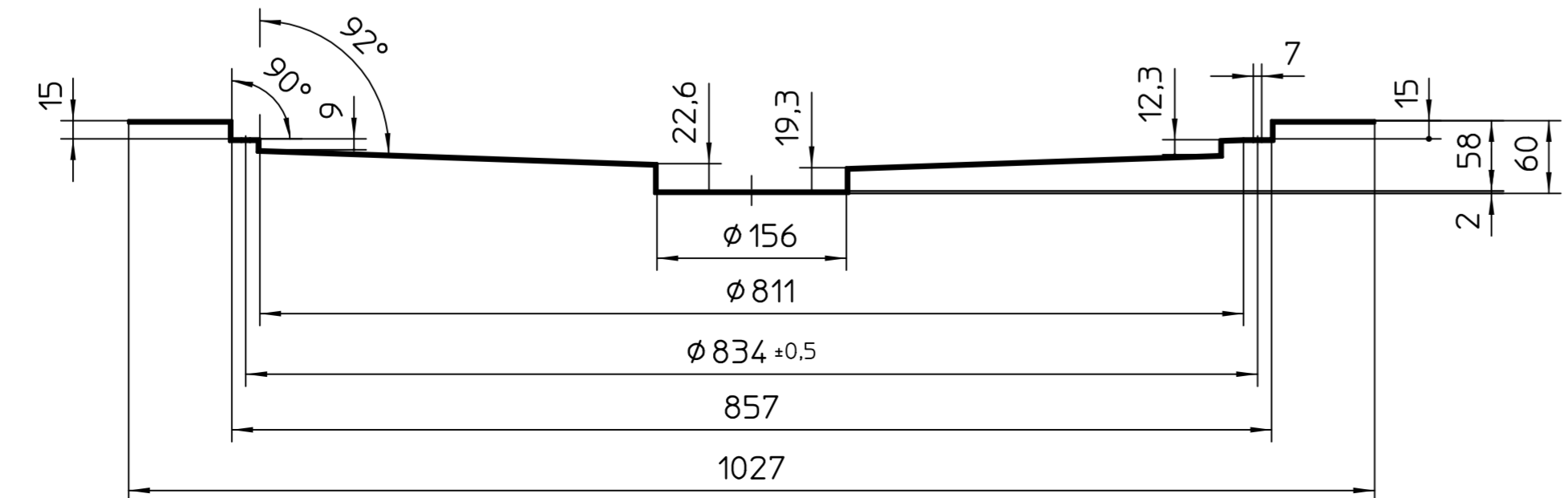


Detail2  
1:2

A-A  
1:5



B-B  
1:5



Allgemeine Ansicht 1  
1:7

Anzahl	Stammteil-Nr.	<b>KAMPMAN</b> 49794 Lingen Tel. 0591-7108-0	Index	Änderung	Name	Datum
	Folge-Nr.		3	Langloch 7x11	fehrmann	04.11.16
Projekt-Nr.	Erst.	04.11.16	fehrmann	Formal	Ari-Gr.	SAP-Nr.
Auftr-Nr.	Änder.	01.12.16	rump	2	154	1019112
STL-Nr.	Gepr.	01.12.16	rump	Werkstoff	ABS	Nr.-
	Freig.			M 1:1	Abm.	Zul.Abw. ISO 2768-m
Kondensatwanne rund 6 Halter WT d=760						Revision
BG 9						1
ULTRA 2005						Bl.