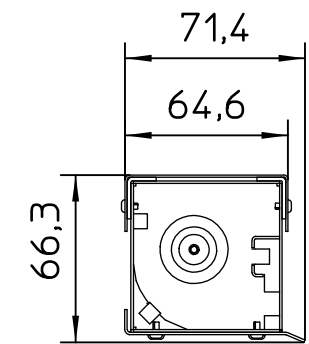
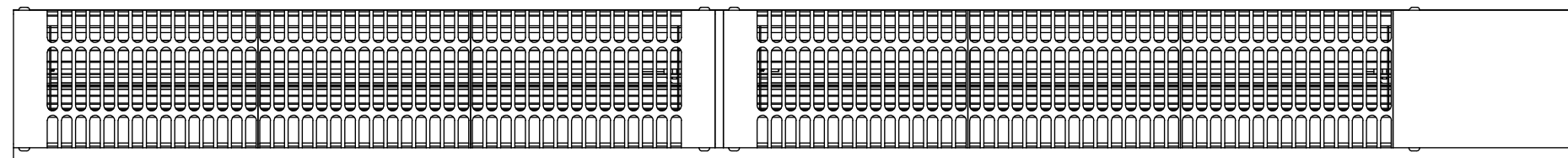



Vorderansicht1  
1:3



SA links1  
1:3



Draufsicht1  
1:3

Anzahl										
Stamm-Nr.	Stammteil-Nr.	 49794 Lingen Tel. 0591-7108-0		Index	Änderung		Name	Datum		
	Folge-Nr.									
Projekt-Nr.	Erst.	13.11.14	schmidt	Format	Art-Gr.	SAP-Nr.	CAD-Nr.	Vers.		
Auftr-Nr.	Änder.	11.08.15	schmidt	3	025	1217820	637374	1		
STL-Nr.	Gepr.	11.08.15	schmidt	Werkstoff		Nr.				
	Freig.			M 1:3	Abm.			Zul.Abw. ISO 2768-m		
Querstromventilator 24V Lg=0739mm								Revision		
FAN_D40R3300, Walze D=40 L=300/300mm								Bl.		
elektr. Anschluss rechts										