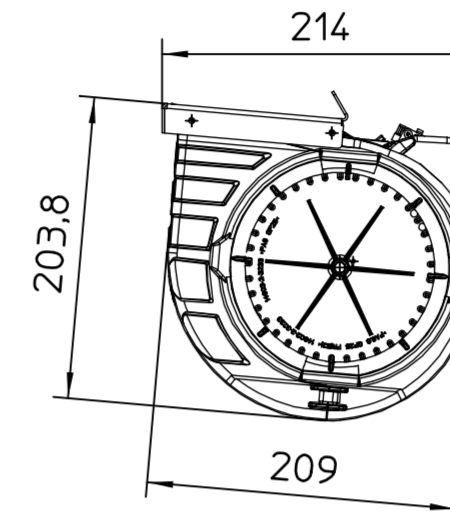
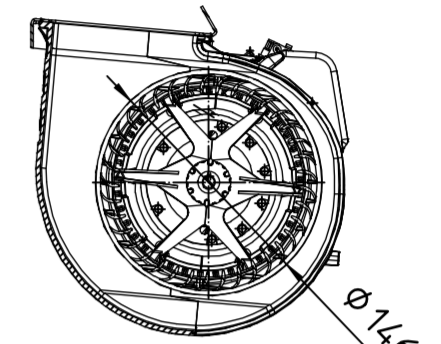


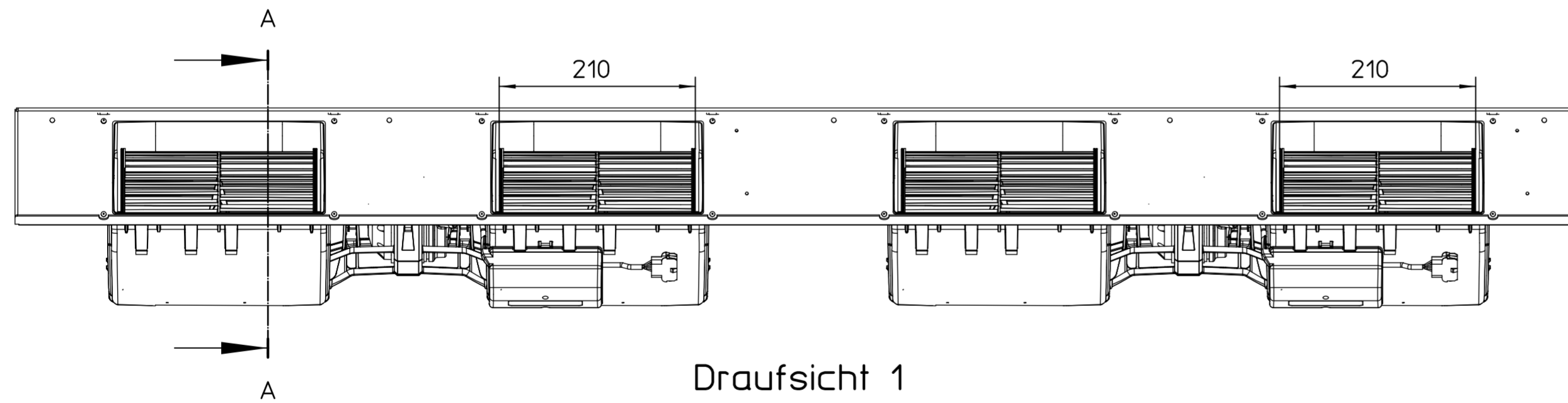
Vorderansicht 1



SA links 1



Schnitt A-A



Draufsicht 1

Posnr	Anzahl	Benennung1	Benennung2	Werkstoff	Eigenfert.Nr.	SAP Nr.	CAD-Nr.
10	2	Radialventilator K4E146-AB69-XX	Tandem, mit Kondensator 1,5µF			1051294	436280
20	2	Trafo 6-stufig Autotransformer	Comelit 3042035		000011429305	1039081	436627
30	1	Grundplatte für Gebläse BG 7, EBM		DX51D+Z	000050436556	1046505	436556

Anzahl		Stammteil-Nr.	Index	Änderung	Name	Datum
2		mit Stecker + Kabel			mjosch	06.07.09
Projekt-Nr.	49794 Lingen Tel. 0591-7108-0	Format	Art-Gr.	SAP-Nr.	CAD-Nr.	Vers.
Auftr.-Nr.		2	148	1046515	436557	2
STL-Nr.		Werkstoff	-		Nr.-	
		M 1:5	Abm.			Zul./Abw. ISO 2768-m
Gebläse mit Grundplatte BG 7, EBM mit Kondensator 1,5µF Venkon Serie 3 2009						Revision Konstruk Bl.