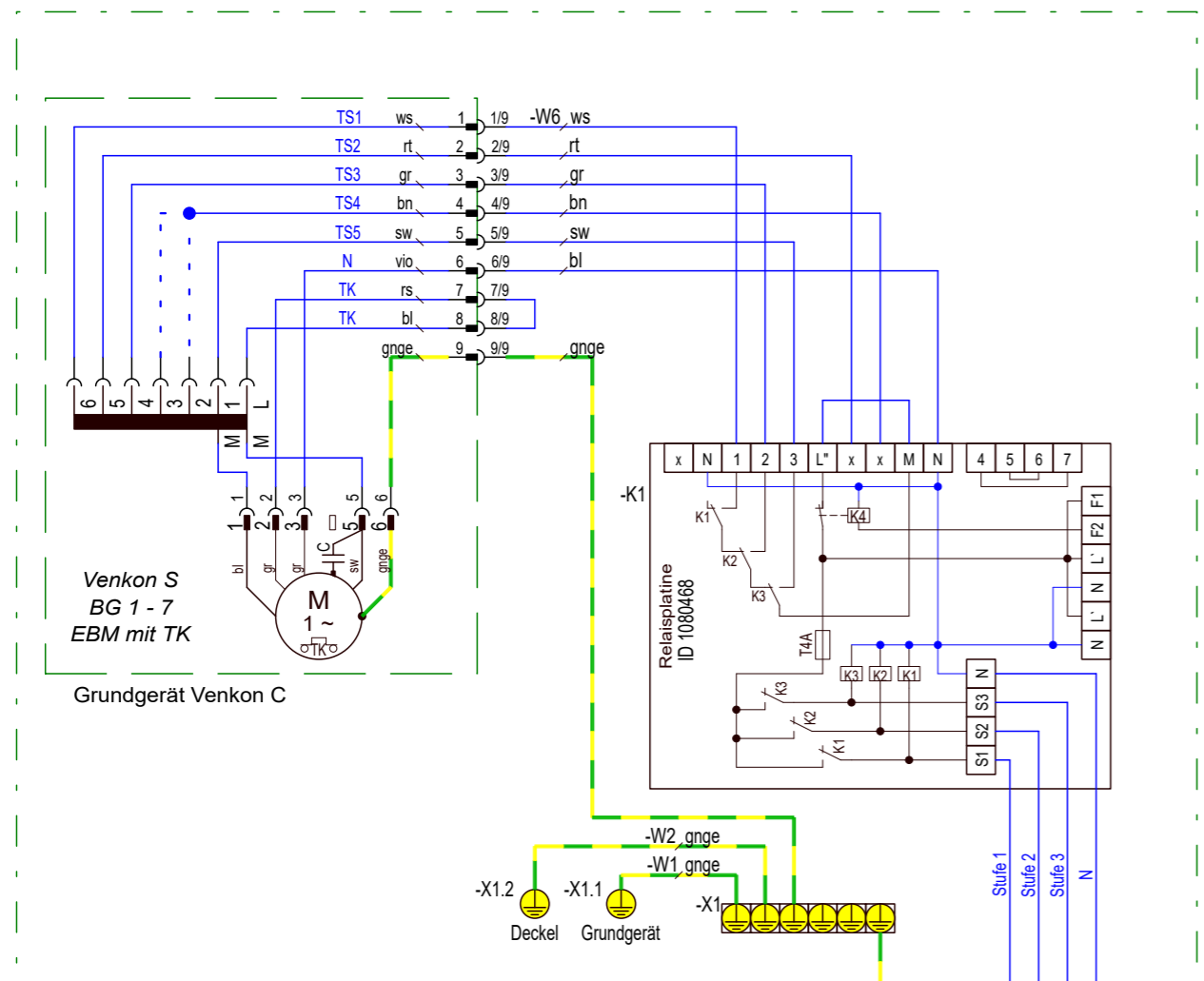
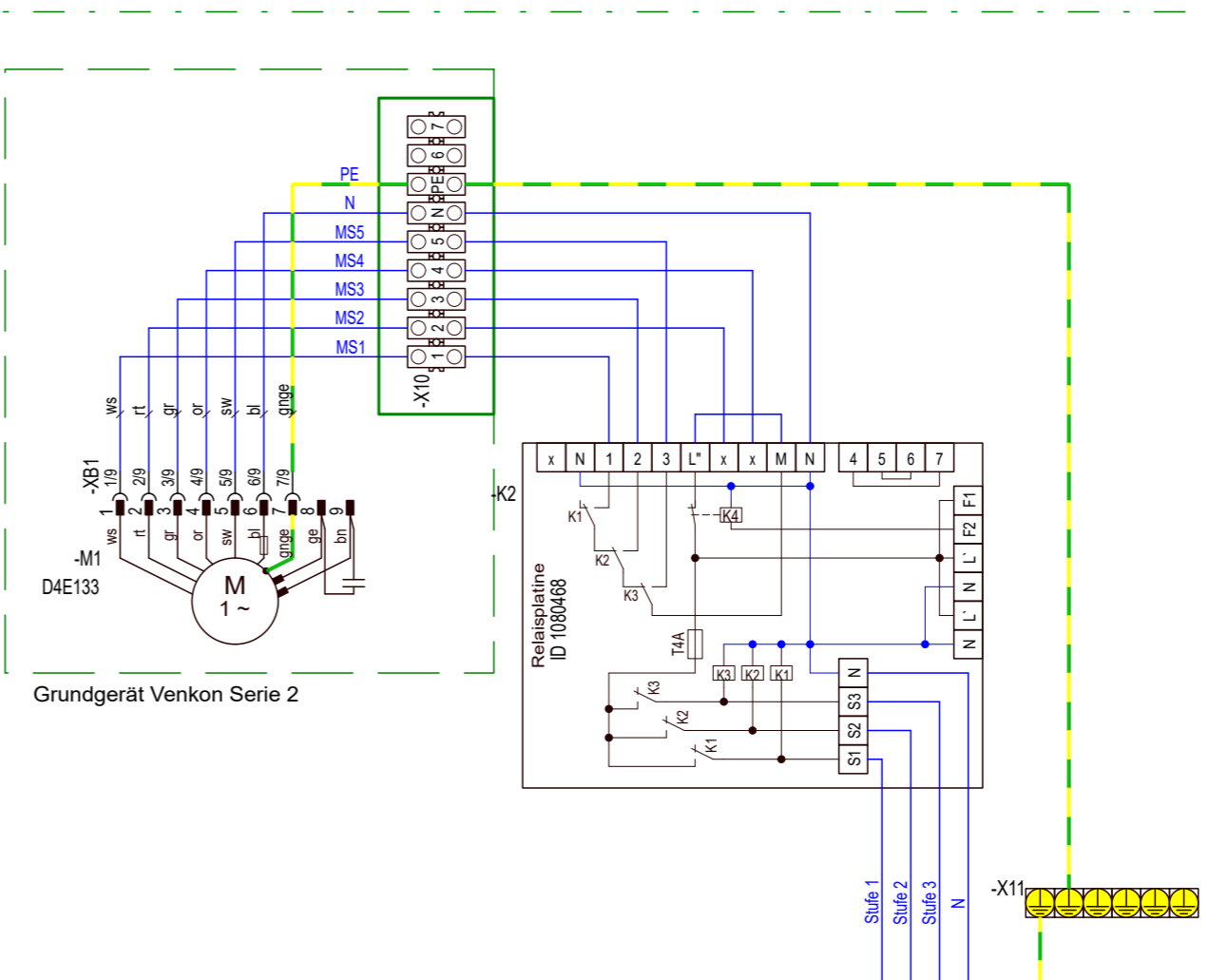


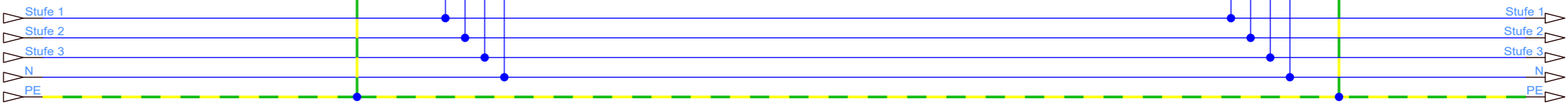
### Gerät 1



### Gerät 2



Ansteuerung  
Gebläsemotor  
3-stufig  
230V / 50Hz  
Umschaltzeit > 300ms



(DE)	Datum	Name
Bearb.	16.09.2013	B.Jaske
Geprüft	17.09.2013	O.Schatte
Norm		
Ursprung		
Ersatz für		

**KAMPMANN**  
Genau mein Klima.  
Tel: +49 (0) 591 - 7108-0 Fax: 7108-300  
E-Mail: info@kampmann.de  
Internet: www.kampmann.de

Produktgruppe	1.48
Artikelnummer	
Typ	148000s44
MAT-Nummer	1249271
CAD	12928
Blatt	1 von 1

Bezeichnung	Ansteuerung 3-stufige Relaisplatine an unterschiedlichen Gerätetypen	
Projektnummer		
Auftragsnummer	Anlage:	Ort:

**COPYRIGHT RESERVED - Die Zeichnung enthält von uns entwickeltes, geschütztes Know-How, das nicht ohne Zustimmung Dritten, insbesondere Mitbewerbern, zugänglich gemacht werden darf. Zuwiderhandlungen verpflichten zu Schadenersatz !**