



STA..3..

STP..3..

ACVATIX™

Elektrothermische Stellantriebe

STA..3..
STP..3..

für Heizkörper-, Klein- und Kombiventile

- Betriebsspannung AC/DC 24 V, Stellsignal 2-Punkt oder PDM (Pulsdauermodulation)
- Betriebsspannung AC 230 V, Stellsignal 2-Punkt
- Betriebsspannung AC 24 V, Stellsignal DC 0...10 V
- Stellkraft 100 N
- Standardversion mit Anschlusskabel (1 m / 0,8 m)
- Stellantriebe ohne Anschlusskabel zur Kombination mit:
 - Anschlusskabel bis 15 m Länge, auch halogenfrei
 - Anschlusskabel mit LED-Betriebsanzeige
 - Anschlusskabel mit Hilfsschalter- oder DC 0...10 V Modul
- Varianten, die den Synchronlauf mehrerer, parallel geschalteter Stellantriebe unterstützen
- 270° sichtbare Stellungsanzeige
- Montage mit Bajonettverschluss
- Adapter für Montage auf Fremdventile
- Demontage-Schutz (optional)
- Automatische Schliessmass-Adaption
- IP54
- Robust, wartungsfrei, geräuschlos

- Zur Verwendung in Innenräumen
- Für Siemens Ventile:
 - Heizkörperventile VDN., VEN.. und VUN..
 - Kleinventile VD1..CLC, V..P47..
 - Zonenventile V..I46..
 - Kombiventile VPP46.., VPI46..
 - MiniCombiVentile (MCV) VPD.. und VPE..
- Für Ventile anderer Hersteller
 - Direktmontage: Heimeier, Cazzaniga, Oventrop M30 x 1,5, Honeywell-Braukmann und MNG
 - Montage mit Adapter: siehe „Typenübersicht / Zubehör“ Seite 3
- Für weitere Ventile siehe „Gerätekombinationen“ Seite 6

Schnelle Auswahl

Das Sortiment STA..3.. / STP..3.. deckt die unterschiedlichsten Gerätekombinationen und Anwendungen ab. Bei Stellantrieben mit Anschlusskabel liegt das Kabel in standardisierter Länge bei. Stellantriebe ohne Anschlusskabel können mit dem geeigneten Kabel kombiniert werden, siehe „Zubehör / Anschlusskabel“, Seite 4. Weiteres Zubehör siehe ab Seite 5.

Beispiele

Folgende Beispiele erleichtern eine schnelle Auswahl der zur Anwendung passenden Stellantriebe samt Zubehör.

<i>Ausgangslage</i>	<i>Vorgehen für schnelle Auswahl</i>
Beispiel 1 <ul style="list-style-type: none"> • Verwendete Ventile: VVP47.. • Länge Anschlusskabel: ca. 0,6 m • Betriebsspannung: AC 230 V 	<ol style="list-style-type: none"> 1. Siehe „Gerätekombinationen“ Seite 6. Passender Stellantrieb (Gruppe): STP.. 2. Siehe „Typenübersicht“ Seite 3, Tabelle „Stellantrieb mit Anschlusskabel“: Stellantrieb STP23 (mit Anschlusskabel 1m)
Beispiel 2 <ul style="list-style-type: none"> • Verwendete Ventile: VDN.. • Länge Anschlusskabel: ca. 5 m • Betriebsspannung: AC 24 V • Farbe: schwarz 	<ol style="list-style-type: none"> 1. Siehe „Gerätekombinationen“ Seite 6 Stellantrieb (Gruppe): STA.. 2. Aus der „Typenübersicht“ Seite 3, Tabelle „Stellantrieb mit Anschlusskabel“ findet sich kein passendes Gerät 3. Bedingt durch die gewünschte Farbe und Länge des Anschlusskabels einen Stellantrieb ohne Anschlusskabel wählen: STA73B/00 4. Aus Tabelle „Zubehör / Anschlusskabel“, Seite 4, das geeignete Anschlusskabel wählen: ASY23L50B

Typenübersicht

Stellantriebe mit Anschlusskabel

Typ	Art.-Nr.	Stellung stromlos ¹⁾	Betriebs- spannung	Stellsignal	Stellzeit	Anschluss- kabel	Gewicht
STA73	S55174-A100	NC	AC/DC 24 V	2-Punkt, PDM ²⁾	270 s	1 m	181 g
STA23	S55174-A101	NC	AC 230 V	2-Punkt ⁴⁾	210 s	1 m	181 g
STP73	S55174-A102	NO	AC/DC 24 V	2-Punkt, PDM ²⁾	270 s	1 m	177 g
STP23	S55174-A103	NO	AC 230 V	2-Punkt ⁴⁾	210 s	1 m	177 g
STA63	S55174-A104	NC	AC 24 V	DC 0...10 V	30 s	1 m	205 g
STP63	S55174-A105	NO	AC 24 V	DC 0...10 V	30 s	1 m	201 g
STA73HD ³⁾	S55174-A106	NC	AC/DC 24 V	2-Punkt	270 s	0,8 m	174 g
STA23HD ³⁾	S55174-A107	NC	AC 230 V	2-Punkt	210 s	0,8 m	174 g

¹⁾ NC = Normally Closed = (Ventil) stromlos geschlossen, (in Bezug auf Heizkörperventile, VPP46../VPI46.. und VVI46../VXI46)

NO = Normally Open = (Ventil) stromlos offen (in Bezug auf V..P47..)

²⁾ Pulsdauermodulation in Zusammenhang mit Siemens Raumregler der Baureihe Desigo und andere Siemens Regler gemäss ihrem Datenblatt

³⁾ Für Fussbodenheizungs-Verteiler

⁴⁾ Puls Dauer Modulation (PDM) möglich mit Siemens Thermostaten welche explizit in ihrem Datenblatt dafür freigegeben sind. Nicht geeignet für Parallellauf in Verbindung mit PDM

Stellantriebe ohne Anschlusskabel

(Passende Kabel siehe „Zubehör“)

Typ	Art.-Nr.	Stellung stromlos ¹⁾	Betriebs- spannung	Stellsignal / Stellzeit ²⁾			Kabel- Gruppe	Gewicht
				2-Punkt	PDM	DC 0...10 V		
Ausführung weiss RAL 9016								
STA73/00 ⁵⁾	S55174-A109	NC	AC/DC 24 V	270 s		30 s	1, 2, 7, 9	133 g
STA23/00	S55174-A110	NC	AC 230 V	210 s	–	–	1, 7	133 g
STP73/00 ⁵⁾	S55174-A111	NO	AC/DC 24 V	270 s		30 s	1, 3, 8, 9	129 g
STP23/00	S55174-A112	NO	AC 230 V	210 s	–	–	1, 8	129 g
STA73PR/00 ³⁾	S55174-A115	NC	AC/DC 24 V	270 s		–	1, 7, 9	133 g
STP73PR/00 ³⁾	S55174-A116	NO	AC/DC 24 V	270 s		–	1, 8, 9	129 g
STA73MP/00 ⁴⁾	S55174-A113	NC	AC/DC 24 V	270 s		30 s	1, 7, 9	195 g
STA23MP/00 ⁴⁾	S55174-A114	NC	AC 230 V	210 s	–	–	1, 7	195 g
Ausführung schwarz RAL 9005								
STA73B/00	S55174-A117	NC	AC/DC 24 V	270 s		30 s	4, 5	133 g
STA23B/00	S55174-A118	NC	AC 230 V	210	–	–	4	133 g
STP73B/00	S55174-A119	NO	AC/DC 24 V	270 s		30 s	4, 6	129 g
STP23B/00	S55174-A120	NO	AC 230 V	210 s	–	–	4	129 g

¹⁾ NC = Normally Closed = (Ventil) stromlos geschlossen, (in Bezug auf Heizkörperventile, VPP46../VPI46.. und VVI46../VXI46)

NO = Normally Open = (Ventil) stromlos offen (in Bezug auf V..P47..)

²⁾ Bei einer Umgebungstemperatur von 20 °C

³⁾ Für Parallellauf geeignet auch in Verbindung mit PDM (Puls Dauer Modulation)

⁴⁾ Verpackungseinheit: 50 Stück (OEM)

⁵⁾ In Verbindung mit einem ASY6AL.. bzw. ASY6PL.., DC 0...10V Anschlusskabel/Modul, die Betriebsspannung kann nur AC 24 V sein.

Zubehör

Anschlusskabel / Anschlusskabel mit Funktionsmodul

Typ	Art.-Nr.	Kabel-Gruppe	Länge [m]	Gewicht [g]	Bestückt mit	Kabel-mantel	Stellsignal	Betriebsspannung		Farbe															
								STA23.. STP23..	STA73.. STP73..																
ASY23L08	S55174-A121	1	0,8	42	-	PVC	2-Punkt	AC 230 V	AC/DC 24 V	Weiss															
ASY23L10	S55174-A122		1	48																					
ASY23L20	S55174-A123		2	81																					
ASY23L30	S55174-A124		3	139																					
ASY23L40	S55174-A125		4	181																					
ASY23L50	S55174-A126		5	223																					
ASY23L60	S55174-A127		6	266																					
ASY23L70	S55174-A128		7	308																					
ASY23L100	S55174-A129		10	435																					
ASY23L150	S55174-A130		15	646																					
ASY23L30B	S55174-A131	4	3	139	Funktions-Modul DC 0...10 V	PVC	DC 0...10 V	-	AC 24 V	Schwarz															
ASY23L50B	S55174-A132		5	223																					
ASY23L100B	S55174-A133		10	435																					
ASY23L20HF	S55174-A134	1	2	100						Halogen-frei	Halogen-frei	DC 0...10 V	-	AC 24 V	Schwarz										
ASY23L50HF	S55174-A135		5	218																					
ASY23L100HF	S55174-A136		10	466																					
ASY6AL20	S55174-A137	2	2	72						Funktions-Modul DC 0...10 V					PVC	DC 0...10 V	-	AC 24 V	Weiss						
ASY6AL50	S55174-A138		5	131																					
ASY6AL70	S55174-A139		7	176																					
ASY6PL20	S55174-A140	3	2	72															Funktions-Modul DC 0...10 V	PVC	DC 0...10 V	-	AC 24 V	Schwarz	
ASY6PL50	S55174-A141		5	131																					
ASY6PL70	S55174-A142		7	176																					
ASY6AL20B	S55174-A143	5	2	72	Funktions-Modul DC 0...10 V	PVC	DC 0...10 V	-	AC 24 V															Schwarz	
ASY6AL50B	S55174-A144		5	131																					
ASY6AL70B	S55174-A145		7	176																					
ASY6PL20B	S55174-A146	6	2	72							Funktions-Modul DC 0...10 V	PVC	DC 0...10 V	-										AC 24 V	Schwarz
ASY6AL20HF	S55174-A147		2	61																					
ASY6AL50HF	S55174-A148		5	129																					
ASY6AL70HF	S55174-A149	2	7	174						Halogen-frei					Halogen-frei	DC 0...10 V	-	AC 24 V							Weiss
ASY6PL20HF	S55174-A150		2	61																					
ASY6PL50HF	S55174-A151		5	129																					
ASY6PL70HF	S55174-A152	3	7	174						Halogen-frei									Halogen-frei	DC 0...10 V	-	AC 24 V	Weiss		
ASA23U10	S55174-A153		1	75	Hilfsschalter zu STA..	PVC	2-Punkt	AC 230 V	AC/DC 24 V																Weiss
ASA23U20	S55174-A154		2	121																					
ASP23U10	S55174-A155	8	1	75	Hilfsschalter zu STP..			PVC		2-Punkt													AC 230 V		
ASP23U20	S55174-A156		2	121																					
ASY23L20LD	S55174-A157	9	2	70	LED						PVC	2-Punkt	-	AC/DC 24 V									Weiss		
ASY23L50LD	S55174-A158		5	129																					

Adapter

Typ	Art.-Nr.	Für Ventile anderer Hersteller	Beschreibung
AV533	S55174-A164	Danfoss RA2000	Ausführung Kunststoff
AV63	S55174-A165	Giacomini	Ausführung Kunststoff
AV59	AV59	Vaillant	-
AV64	S55174-A166	Pettinaroli M28x1,5	-
AV304	S55174-A167	Diverse (5 Stk.)	Adapter-Set für Installateure
AV301	S55174-A159	Ventile mit M30 x 1,5	Erhöhter Bajonettadapter, 5 mm
AV302	S55174-A160	Ventile mit M28 x 1,5 - Comap - Markaryd - Herz	Erhöhter Bajonettadapter, 5 mm ¹⁾
AV303	S55174-A161	Ventile mit M30 x 1 - TA	Erhöhter Bajonettadapter, 5 mm ¹⁾

¹⁾ Je nach Montage des Einlegeteils mit oder ohne 5mm Erhöhung

Demontageschutz	Typ	Art.-Nr.	Beschreibung
	AL431	S55174-A168	Schutz gegen Demontage der Stellantriebe

Bestellung

Bei der Bestellung Stückzahlen, Namen und Typenbezeichnungen angeben.

Beispiel 1

1 Stellantrieb STA23 mit 1 m Anschlusskabel und
1 Adapter AV533

Beispiel 2

1 Stellantrieb STP73/00 ohne Anschlusskabel,
1 Anschlusskabel ASY23L50LD, 5 m Länge mit LED Betriebsanzeige,
Betriebsspannung AC/DC 24 V, Farbe weiss
1 Adapter AV533

Lieferung

Stellantriebe, Ventile und Zubehör werden getrennt verpackt und geliefert.

Gerätekombinationen

Siemens Ventiltyp	Stell-antrieb	Ventilart	k_{vs} [m ³ /h]	\dot{V} [l/h]	PN-Stufe	Datenblatt Ventil
VDN.., VEN.., VUN..	STA..	Heizkörperventile	0,09...1,41	–	PN 10	N2105, N2106
VPD.., VPE..	STA..	MCV MiniCombiVentile	–	25...483		N2185
VD1..CLC..	STA..	Kleinventile	0,25...2,6	–		N2103
V..I46..	STA..	Zonenventile	2...5	–	PN 16	N4842
V..P47..	STP..	Kleinventile	0,25...4	–		N4847
VPP46.., VPI46..	STA..	Kombiventile	–	30...1330	PN 25	N4855

Ventile anderer Hersteller, Anschluss M30 x 1,5, ohne Adapter

Heizkörperventile	Kleinventile
• Heimeier	• TA-Typ TBV-C
• Watts (Cazzaniga)	
• Oventrop M30 x 1,5	
• Honeywell-Braukmann	
• MGN	
Ventile weiterer Hersteller auf Anfrage	

Weitere Heizkörperventile mit Adaptern AV.. siehe „Zubehör / Adapter“ Seite 5

k_{vs} = Durchfluss-Nennwert von Kaltwasser (5...30 °C) durch das voll geöffnete Ventil (H_{100}), bei Differenzdruck von 100 kPa (1 bar)

\dot{V} = Volumendurchfluss bei 0,5 mm Hub

Technische Hinweise

NO, NC Ventile

NO Ventile	<ul style="list-style-type: none"> • Ventil ist antriebslos offen (Normally Open) • Der Ventilstößel ist ausgefahren • Typische Beispiele: Heizkörperventile (VDN.., VEN.., VUN..), Kleinventile (VD1..CLC), Zonenventile (V..I46) und Kombiventile (VP..)
NC Ventile	<ul style="list-style-type: none"> • Ventil ist antriebslos geschlossen (Normally Closed) • Der Ventilstößel ist ausgefahren • Beispiel: Kleinventile V..P47..

Die meisten Ventile anderer Hersteller sind NO Ventile.

Kombination Ventile und Stellantriebe

NO Funktion	<ul style="list-style-type: none"> • STA.. Antriebsstößel ist im spannungslosen Zustand ausgefahren. • NC Ventil wird benötigt.
NC Funktion	<ul style="list-style-type: none"> • STA.. Antriebsstößel ist im spannungslosen Zustand ausgefahren. • NO Ventil wird benötigt.

Hinweis

NO Funktion
(Normally Open)

Bei den meisten Anwendungen von Ventilen mit thermischen Stellantrieben ist das Ventil im spannungslosen Zustand geschlossen.

Ist die umgekehrte Funktion verlangt, werden Stellantriebe mit gegenteiligem Wirkungssinn verwendet: Das Ventil ist im spannungslosen Zustand offen.

Folgende Tabelle zeigt entsprechende Kombinationen.

Hinweis

Verhalten bei stromlosem
Stellantrieb

Ventil	Typ	Stellantrieb spannungslos	
		STA..	STP..
Heizkörperventile	VDN.., VEN.., VUN..	geschlossen	offen ¹⁾
Kleinventile	VP..47..	A ↔ AB offen ¹⁾	A ↔ AB geschlossen
	VD1..CLC	geschlossen	offen ¹⁾
Zonenventile	V..I46..	AB ↔ A geschlossen	AB ↔ A offen ¹⁾
Kombiventile	VPD.., VPE.. VPP46.., VPI46..	geschlossen	offen ¹⁾

¹⁾ Regler muss NO-Ventilantriebs-Kombinationen unterstützen.

Technik / Ausführung

Funktion Stellantriebe

Die elektrothermischen Stellantriebe STA.. und STP.. arbeiten geräuschlos und sind wartungsfrei. Wird das Stellsignal angelegt, erwärmt sich das Heizelement und dehnt den Festkörperdehnstoff aus. Dieser überträgt seinen Hub direkt auf das angebaute Ventil.

Wird das Heizelement im kalten Zustand (Raumtemperatur) eingeschaltet, beginnt das Ventil nach einer Vorheizzeit von ca. 1 min zu öffnen und erreicht nach weiteren ca. 2,5 min (230 V) bzw. 3 min (24 V) den maximalen Hub. Beim Ausschalten, kühlt sich das Ausdehnungselement ab und das Ventil wird mit Federkraft des Antriebs geschlossen.

Bei folgenden Antriebstypen bedeutet das:

STA73.., STA23.. (NC)
2-Punkt, PDM

Der Antriebsstößel wird dadurch eingefahren und das Heizkörperventil durch seine Federkraft geöffnet. Spannungslos ist der Antriebsstößel ausgefahren und das Heizkörperventil geschlossen.

STP73.., STP23.. (NO)
2-Punkt, PDM

Der Antriebsstößel wird dadurch ausgefahren und das Kleinventil, V..P47.., dadurch geöffnet. Spannungslos ist der Antriebsstößel eingefahren und das Kleinventil durch seine eigene Feder geschlossen.

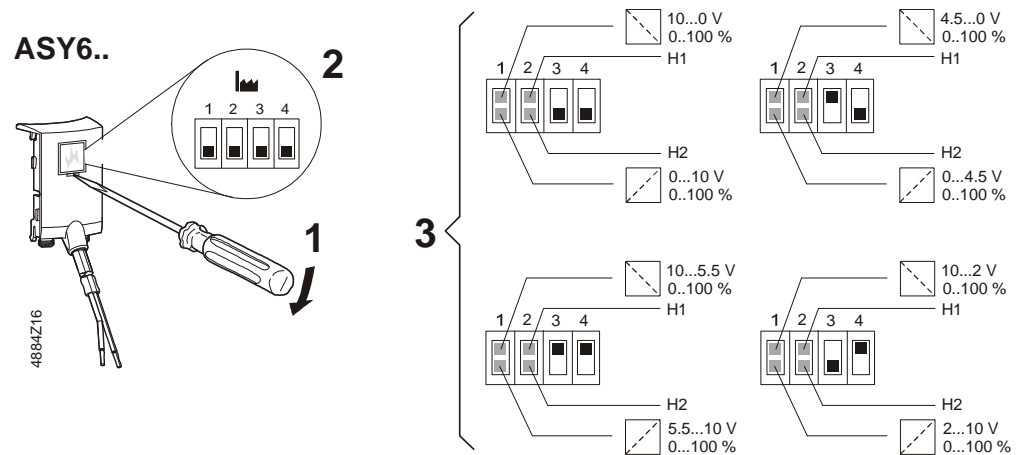
STA63..
STA73/00 mit
DC 0...10 V Modul

Der Antriebsstößel wird dadurch eingefahren und das Heizkörperventil durch seine Federkraft geöffnet. Die Position des Stößels ist proportional zum DC 0...10 V Stellsignal. Spannungslos ist der Antriebsstößel ausgefahren und das Heizkörperventil geschlossen. Wird bei anliegender Betriebsspannung das Stellsignal unterbrochen, fährt der Stellantrieb auf die Position 50 % Hub. DC 0...10 V Antriebe unterstützen diverse Betriebsmodi, siehe auch unter DIP-Schaltereinstellungen.

STP63..
STP73/00 mit
DC 0...10 V Modul

Der Antriebsstößel wird dadurch eingefahren und das Heizkörperventil durch seine Federkraft geöffnet. Die Position des Stößels ist proportional zum DC 0...10 V Stellsignal. Spannungslos ist der Antriebsstößel eingefahren und das Kleinventil durch seine eigene Feder geschlossen. Wird bei anliegender Betriebsspannung das Stellsignal unterbrochen, fährt der Stellantrieb auf die Position 50 % Hub. DC 0...10 V Antriebe unterstützen diverse Betriebsmodi, siehe auch unter DIP-Schaltereinstellungen.

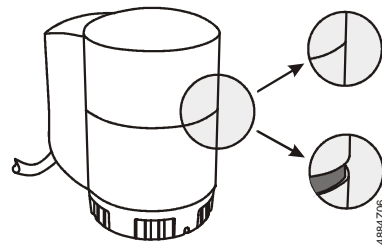
STA63../STP63.. DIP-
Schaltereinstellungen:



Stellungsanzeige am Stellantrieb

Die Bewegung und die jeweilige Stellung des Antriebsstößels werden durch den grauen Innenteil angezeigt.

STA..



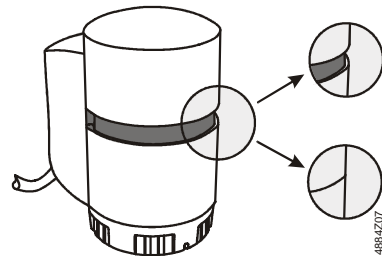
Stellantrieb spannungslos

- Der Antriebsstößel ist ausgefahren.
- Das ¹⁾ Ventil ist geschlossen.

Stellantrieb > 3 Minuten unter Spannung

- Der Antriebsstößel ist eingefahren.
- Das ¹⁾ Ventil ist geöffnet.

STP..



Stellantrieb spannungslos

- Der Antriebsstößel ist eingefahren.
- Das ²⁾ Ventil ist geschlossen.

Stellantrieb > 3 Minuten unter Spannung

- Der Antriebsstößel ist ausgefahren.
- Das ²⁾ Ventil ist geöffnet.

¹⁾ In Bezug auf Heizkörperventile, VPP46../VPI46.. und VVI46../VXI46.

²⁾ In Bezug auf V..P47..

Automatische Schliessmass-Adaption

Das Verriegeln des Bajonnettrings löst die mechanische Schliessmass-Adaption aus. Diese bewirkt bei NC-Ausführungen (STA..) eine Vorspannung auf der Ventilschneide und sorgt so für ein dichtes Ventil. Bei NO-Ausführungen (STP..) positioniert sich der Antriebsstößel ohne Vorspannung auf der Ventilschneide.

Schliessmass-Adaption
bei STA.. Antrieben (NC)

Liegt im Bereich von 8,5...13,5 mm ¹⁾

Schliessmass-Adaption
bei STP.. Antrieben (NO)

Liegt im Bereich von 12,5...17,5 mm ¹⁾

¹⁾ bei Verwendung der beigelegten Standard-Bajonnettmutter

Schliessmass-Adaption mit erhöhter Bajonettmutter AV301, AV302 und AV303, (Zubehör)

Die erhöhte Bajonettmutter in folgenden Fällen verwenden:

- a. wenn der Durchmesser des Bajonetrings des Stellantriebs (42,5 mm) die Montage verhindert (z.B. bei Eckventilen, Ventilen mit Messstutzen) und
- b. um die gewünschte Dimension des Gewindes bei Fremdfabrikaten anzupassen (M28 x 1,5 oder M30 x 1)

Damit mit erhöhtem Bajonettadapter der Schliessmass-Bereich nicht geändert wird, muss er mit dem Einsatz A (schwarz) kombiniert werden.

Optionen

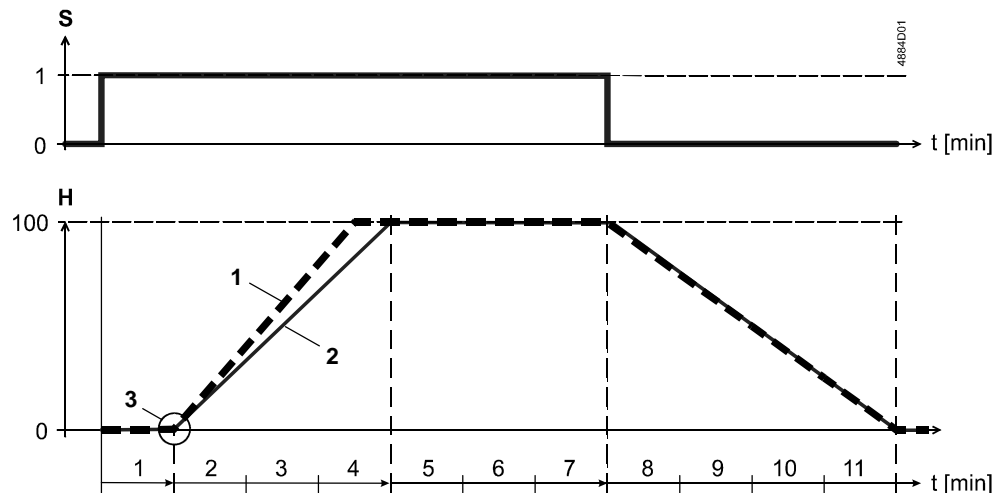
- Zum Erreichen eines um 5 mm reduzierten Schliessmass-Bereichs, muss der Bajonettadapter in Kombination mit Einsatz-B (weiss) verwendet werden.
- Zum Erreichen eines um 5 mm erhöhten Schliessmass-Bereichs, muss der Bajonettadapter ohne Einsatz-A oder -B verwenden.

Die Erweiterung des Schliessmass-Bereichs wird benötigt, um Fremdventile zu adaptieren, welche nicht im üblichen Schliessmass-Bereich arbeiten.

Schliessmass-Bereich bei verschiedenen Bajonett Adaptern:

	Standard Bajonett-Adapter	Erhöhter Adapter AV301 → M30 x 1,5 AV302 → M28 x 1,5 AV303 → M30 x 1		
	Kein Einsatz	Einsatz-A (schwarz)	Einsatz-B (weiss)	Kein Einsatz
STA..	8,5 ... 13,5	8,5 ... 13,5	3,5 ... 8,5	13,5 ... 18,5
STP..	12,5 ... 17,5	12,5 ... 17,5	7,5 ... 10,5	17,5 ... 22,5

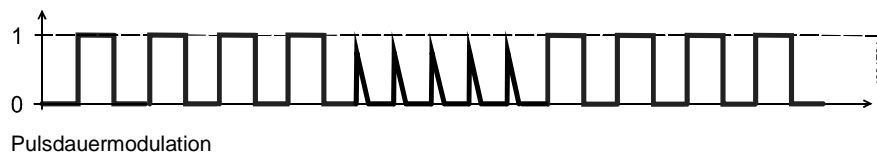
Stellzeiten, Öffnen / Schliessen



- S Stellsignal
H Hub in %
1 Stellantrieb ST..2.. (AC 230 V)
2 Stellantrieb ST..7.. (AC 24 V)
3 Warmstart
– Werte bei 25°C (Umgebungstemperatur)
– Die Stellzeit ist von der Spannung und der Umgebungstemperatur abhängig

⚠ Warnung

Einige Raumregler steuern die thermischen Stellantriebe mit PDM-Signalen. Dadurch erhöht sich die Laufzeit. Für eine optimale Regelung muss die Umgebungstemperatur bei < 40 °C gehalten werden.



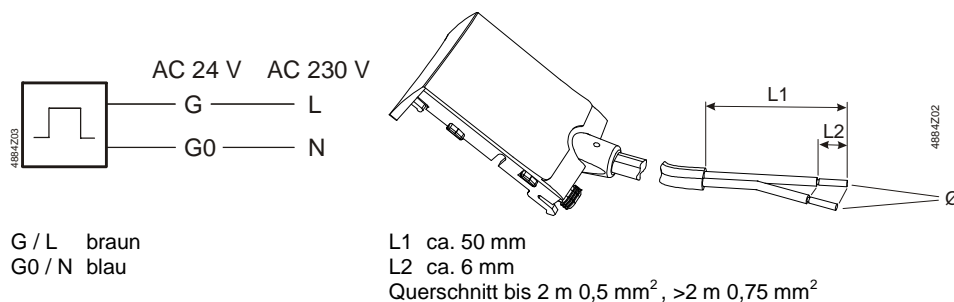
Zubehör

Separate Anschluss- Kabel

Die Stellantriebe STA../00 und STP../00 werden ohne Anschlusskabel geliefert. Sie können gemäss der Tabelle „Zubehör / Anschlusskabel“ Seite 4 bestückt werden. Das Sortiment enthält auch halogenfreie Kabel.

ASY23L..

Standardanschlusskabel für alle STA.. und STP.. Stellantriebe für Auf/zu Stellsignal AC 24 V oder AC 230 V mit PVC Mantel. Längen 0,8... 15 m

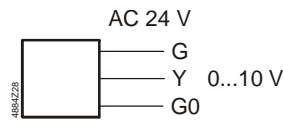


ASY6AL..

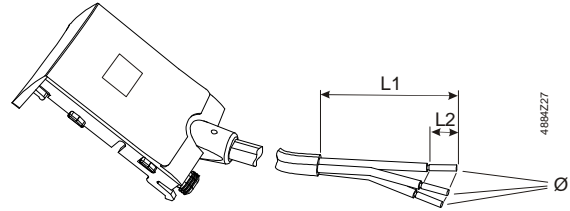
Anschlusskabel in verschiedenen Längen, Farben und Mantelqualität mit DC 0...10 V Ansteuerungsmodul und AC 24 V Spannungsversorgung, kombinierbar mit STA73/00 thermischen Antrieben.

ASY6PL..

Anschlusskabel in verschiedenen Längen, Farben und Mantelqualität mit DC 0...10 V Ansteuerungsmodul und AC 24 V Spannungsversorgung, kombinierbar mit STA73/00 thermischen Antrieben.



G braun
Y rot
G0 blau



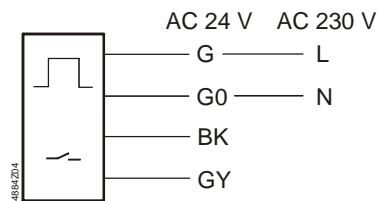
L1 ca. 50 mm
L2 ca. 6 mm
Querschnitt bis 2 m 0,5 mm², >2 m 0,75 mm²

ASA23U..
Hilfsschalter zu **STA../00**
ASP23U..
Hilfsschalter zu **STP../00**

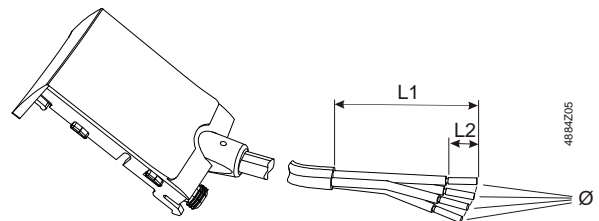
Anschlusskabel mit PVC Mantel und integriertem Hilfsschalter für alle STA../00, STP../00 Antriebe für Auf/zu Stellsignal AC 24 V oder AC 230 V. Längen 1 oder 2 m.

Schalterleistung:

AC	DC
3 A ohmsch	4...30 V / 100 mA
2 A induktiv	48 V / 1 A



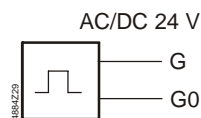
G braun
G0 blau
BK schwarz
GY grau



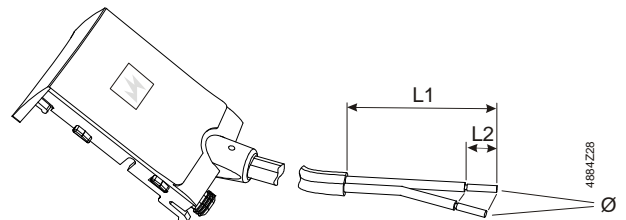
L1 ca. 50 mm
L2 ca. 6 mm
Querschnitt 0,5 mm²

ASY23..LD
mit LED-Anzeige

Gleich wie AS..23 aber nur für AC/DC 24 V. Die grüne LED leuchtet synchron mit der Auf/zu Ansteuerung. Sie visualisiert damit die Ansteuerung und unterstützt bei der Inbetriebnahme und beim Service. Längen 1 oder 2m.



G braun
G0 blau



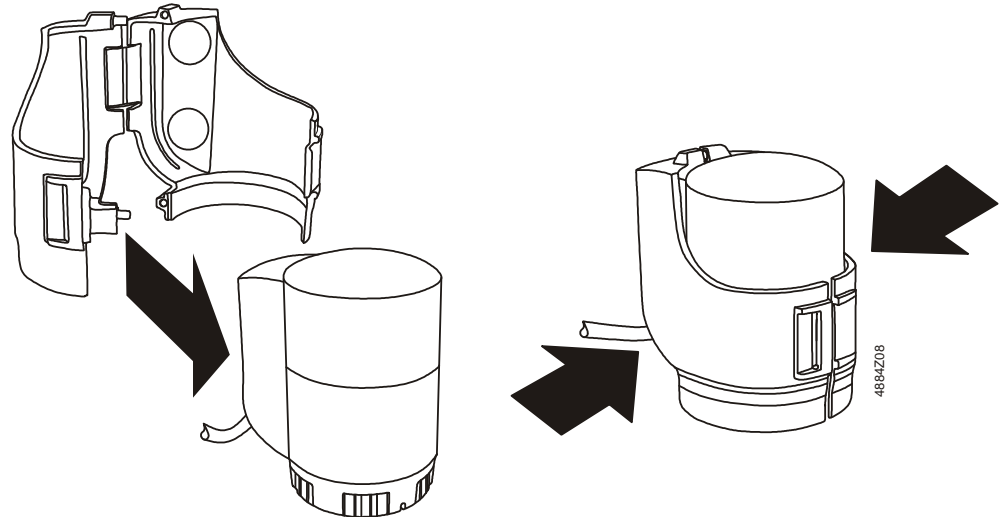
1 LED
L1 ca. 50 mm
L2 ca. 6 mm
Querschnitt 0,5 mm²

Adapter AV.. für Ventile anderer Hersteller

Für die Montage der STA.. und STP.. Stellantriebe auf Ventile anderer Hersteller sind Adapter verfügbar (siehe „Zubehör / Adapter“ Seite 5).

Demontage-Schutz AL431

Gegen unbefugte Eingriffe an Stellantrieben kann ein Demontage-Schutz eingesetzt werden.



Montage- und Installationshinweise

Montage auf Ventil

Die Montageanleitung liegt in der Verpackung.

Die Stellantriebe STA.. oder STP.. und das Ventil werden als separate Einheiten geliefert. Der Zusammenbau kann mit wenigen Handgriffen kurz vor der Inbetriebnahme erfolgen:

- Schutzkappe von Ventilarmatur entfernen
- Bajonettring auf Ventil aufsetzen und von Hand festziehen
- Stellantrieb aufsetzen und Bajonettmutter von Hand im Uhrzeigersinn drehen bis zum zweiten Klick
- STA../00, STP../00: Anschlusskabel einstecken
- Erst nach erfolgter Montage die Betriebsspannung zuschalten

Hinweise für die Demontage:

- Betriebsspannung unterbrechen und Anschlusskabel zum Regler entfernen
- Ca. 6 Min. warten bis der Antrieb ausgekühlt ist
- Die Bajonettmutter ganz nach links bis zum Anschlag drehen und Antrieb entfernen.

Bei der Demontage wird der Antrieb automatisch in seinen Auslieferungszustand zurückversetzt.

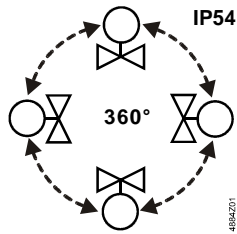
In seltenen Situationen kann es vorkommen dass der Antrieb mitsamt der Bajonettmutter vom Ventil gelöst wird, wodurch die Bajonettmutter im Antrieb blockiert bleibt. Für die Wiederverwendung des Antriebs muss der Stößel in die Ursprungsposition zurückgesetzt werden (Auslieferungszustand). Dazu muss der Antrieb auf dem Kopf gesetzt werden und mit z.B. dem Griff eines Schraubenziehers der Stößel zurück gestossen werden bei gleichzeitigem links Drehen der Bajonettmutter bis zum Anschlag.

Warnung

Keine Rohrzange, Schraubenschlüssel oder ähnliches verwenden!

Montagelagen

Die Stellantriebe dürfen in allen Lagen eingebaut werden (IP54 Norm gewährleistet).



Hinweise für die elektrische Installation

- Die Installation ist nach den örtlichen Vorschriften auszuführen.
- Das Anschlusskabel ist nach unten weggehend zu installieren.
- Eine Trennungsmöglichkeit vom Netz / Anschlussspannung ist unbedingt vorzusehen, z. B. durch einen der Steuereinheit vorgeschalteten Sicherungsautomaten oder eine Schaltersicherung.

Wartungshinweise

Der Stellantrieb ist wartungsfrei.

Reparatur

Vor dem Auswechseln des Anschlusskabels Betriebsspannung unterbrechen. Das Öffnen des Stellantriebs führt zu seiner Zerstörung. Dazu besteht Verletzungsgefahr durch die eingebaute, starke Druckfeder. Der Stellantrieb kann nicht repariert werden, er muss als ganze Einheit ersetzt werden.

Entsorgung



Das Gerät darf nicht über den Hausmüll entsorgt werden. Eine Sonderbehandlung für spezielle Komponenten ist unter Umständen vom Gesetz vorgeschrieben oder ökologisch sinnvoll.

Die örtliche und aktuell gültige Gesetzgebung ist unbedingt zu beachten.

Garantieleistung

Die anwendungsbezogenen technischen Daten sind ausschliesslich zusammen mit den im Kapitel „Gerätekompositionen“ Seite 6 aufgeführten Ventilen gewährleistet.

Beim Einsatz der Stellantriebe STA.. und STP.. mit anderen als in diesem Dokument angegebenen Armaturen ist die Funktionalität durch den Anwender sicherzustellen und jegliche Garantieleistung durch Siemens Schweiz AG erlischt.

Technische Daten

		STA73.. / STA73../00 STP73.. / STP73../00 STA73HD	STA23..., STA23../00 STP23..., STP23../00	STA63.. STP63..
Speisung	Betriebsspannung	AC/DC 24 V ± 20 % ¹⁾	AC 230 V ± 15 %	AC 24 V ± 20 %
	Frequenz	50 / 60 Hz	50 / 60 Hz	50 / 60 Hz
	Leistungsaufnahme bei 50 Hz im Betrieb beim Einschalten	2,5 W 6 VA	2,5 W 58 VA	2,5 W 6 VA
	Einschaltstrom (kurzzeitig)	250 mA	250 mA	250 mA
Signaleingang	Primärsicherung	Extern		
	Stellsignal	2-Punkt, PDM ²⁾ DC 0...10 V ³⁾	2-Punkt	DC 0...10 V
	Parallelbetrieb mehrerer Antriebe	Für PDM ²⁾ ST..3PR	Möglich, durch Ausgangsleistung des Reglers begrenzt	
Funktionsdaten	Stellzeit bei 20 °C, 50 Hz	270 s	210 s	30 s
	Stellkraft	100 N		
	Nennhub	Min. 3 mm		4,5 mm (wählbar 3 mm ⁴⁾)
	Zulässige Mediumtemperatur im angekoppelten Ventil	1...110 °C		
	Antriebsstößel bei „Antrieb spannungslos“	STA.. ausgefahren STP.. eingefahren		
	Heizkörperventile (z.B. VD..)	Siehe „Gerätekombinationen“ Seite 6		
	Kleinventile (V..P47..)			
	Zonenventile (V..I46..)			
	Wartung	Wartungsfrei		
	Elektrischer Anschluss	Kabellänge	Siehe Seite 3, „Typenübersicht“ bzw. Seite 4 und Seite 15, „Anschlusskabel“	
Querschnitt ⁵⁾		Litze 2 x 0,5 mm ²	Litze 2 x 0,75 mm ²	Litze 2 x 0,5 mm ²
Montage	Befestigung auf Ventil	Bajonettmutter/-ring M30 x 1,5 ; siehe auch unter Adapter		
	Einbaulage	Beliebig, 360°		
Farben	Deckel	Weiss, RAL 9016, STA..B/00 und STP..B/00 schwarz, RAL 9005		
	Unterteil	STA.. Lichtgrau, RAL 7035, STP.. Verkehrsgrau, RAL 7042 STA..B/00 und STP..B/00 schwarz, RAL 9005		
Normen und Standards für Stellantriebe und Anschlusskabel	Anschlusskabel	Siehe „Anschlusskabel“ Seite 4 und Seite 15		
	CE-Konformität			
	Nach EMV-Richtlinie:	2004/108/EG		
	Störfestigkeit (Immunität)	EN 61000-6-1 Residential		
	Abstrahlung (Emissionen)	EN 61000-6-3 Residential		
	Elektrische Sicherheit	SELV (PELV nach IEC 60364-4-41)		
	Niederspannungsrichtlinie	2006/95/EG		
	Schutzklasse nach	EN 60730 Class III	EN 60730 Class II	EN 60730 Class III
	Verschmutzungsgrad	Nach EN 60730 Class II		
	Gehäuseschutzart	IP54 nach EN 60529		
Umweltverträglichkeit	ISO 14001 (Umwelt)			
	ISO 9001 (Qualität) SN 36350 (umweltverträgliche Produkte) RL 2002/95/EG (RoHS)			
Abmessungen/ Gewicht	Abmessungen	Siehe „Massbilder“ Seite 15		
	Gewicht Stellantriebe	Siehe Tabelle „Typenübersicht“ Stellantriebe mit und ohne Anschlusskabel Seite 3		
	Gewicht Anschlusskabel ASY..	Siehe Tabelle „Zubehör“ Seite 4		
Werkstoffe STA.., STP.. Anschlusskabel	Deckel und Unterteil	Polycarbonat		
	ASY..., ASP..	PVC		
	ASY..HF	Halogenfrei nach VDE 0207-24		

¹⁾ Nur mit Schutzkleinspannung zugelassen (SELV, PELV)

²⁾ PDM = Pulsdauermodulation

³⁾ STA73/00, STA73MP/00 und STA73B/00, mit Anschlusskabel ASY6AI..
STP73B/00 STP73/00 und mit Anschlusskabel ASY6PL..

⁴⁾ Einstellbar mit DIP-Schalter unter Abdeckung am Anschlusskabel. Siehe auch Montageanleitung M4884

⁵⁾ Separate Kabel siehe Seite 15

Allgemeine Umgebungs-Bedingungen

	Betrieb EN 60721-3-3	Transport EN 60721-3-2	Lagerung EN 60721-3-1
Temperatur	5...50 °C	-20...60 °C	5...50 °C
Temperatur für quasistetige Regelung	5...40 °C	-	-
Feuchte	< 85 % r.F.	< 95 % r.F.	5...95 % r.F.

Anschlusskabel

Anschlusskabel ohne 0...10 V Modul

	ASY23..	ASY23..B	ASY23..HF	ASY23..LD	ASA23..	ASP23..
Länge [m]	0,8...15	3...10	2...10	2 / 5	1 / 2	1 / 2
Querschnitt [mm ²]	≤ 2 m: 0,50	0,75	0,75	1 m: 0,50	0,50	0,50
	> 2 m: 0,75			5 m: 0,75		
Betriebsspannung [V]	24 / 230 ¹⁾	24 / 230 ¹⁾	24 / 230 ¹⁾	24	24 / 230 ¹⁾	24 / 230 ¹⁾
Farbe Gehäuse	Weiss, RAL 9016	Schwarz, RAL 9005	Weiss, RAL 9016	Weiss, RAL 9016	Weiss, RAL 9016	Weiss, RAL 9016
Mantel	PVC	PVC	Halogenfrei	PVC	PVC	PVC
Hilfsschalter	-	-	-	-	x	x
Anzeige	-	-	-	LED	-	-
Gewicht	Siehe Tabelle Seite 4					

¹⁾ AC 230 V mit STA23../STP23.., AC/DC 24 V mit STA73../STP73..

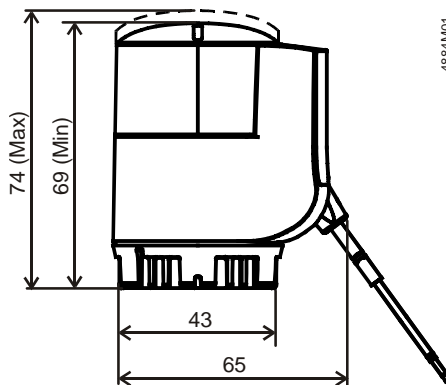
Anschlusskabel mit 0...10 V Modul

	ASY6A..			ASY6P..		
	ASY6A..	ASY6A..B	ASY6A..HF	ASY6P..	ASY6P..B	ASY6P..HF
Länge [m]	2 / 5 / 7	2 / 5 / 7	2 / 5 / 7	2 / 5 / 7	2	2 / 5 / 7
Querschnitt [mm ²]	0,22	0,22	0,22	0,22	0,22	0,22
Betriebsspannung [V AC]	24	24	24	24	24	24
Farbe	Weiss, RAL 9016	Schwarz, RAL 9005	Weiss, RAL 9016	Weiss, RAL 9016	Schwarz, RAL 9005	Weiss, RAL 9016
Mantel	PVC	PVC	Halogenfrei	PVC	PVC	Halogenfrei
Signal	0...10 V	0...10 V	0...10 V	0...10 V	0...10 V	0...10 V
Innenwiderstand Ri	100 kΩ	100 kΩ	100 kΩ	100 kΩ	100 kΩ	100 kΩ
Gewicht	Siehe Tabelle Seite 4					

Massbilder

Abmessungen in mm

STA..



STP..

