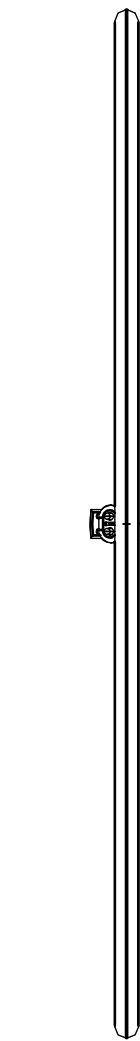
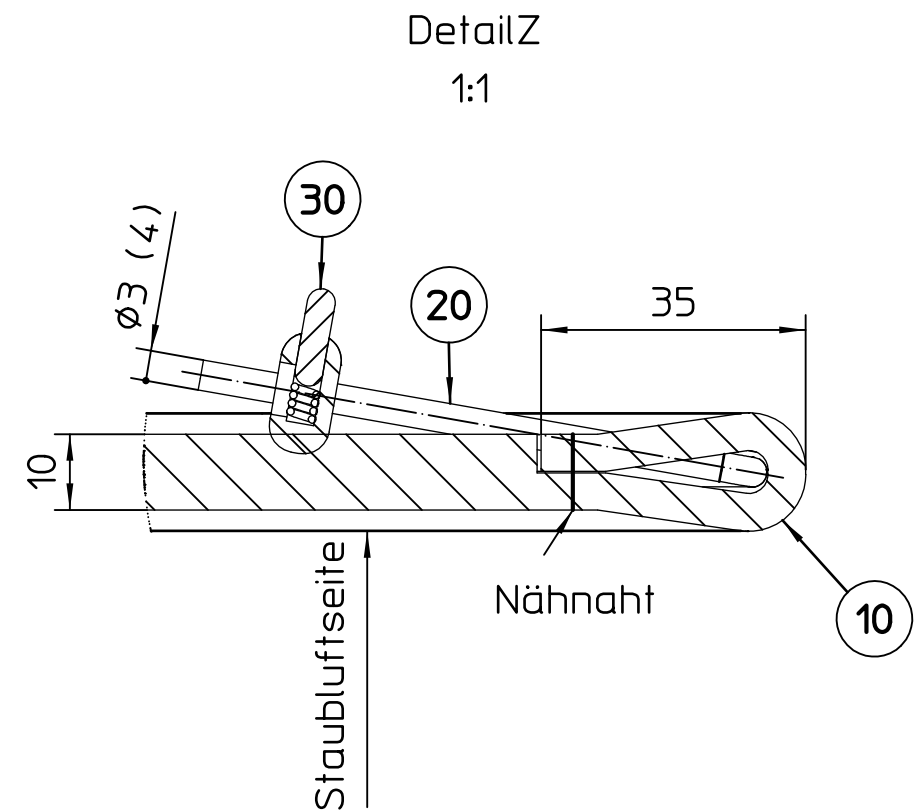


Vorderansicht1



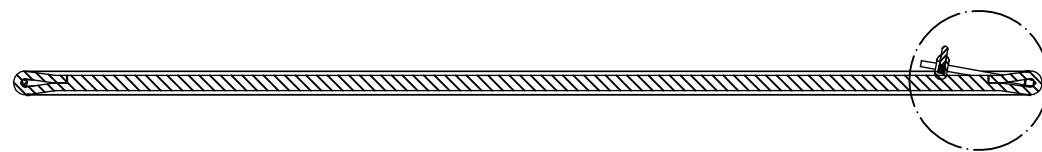
SA links1

Kennzeichnung Filter
Staubluftseite



DetailZ
1:1

siehe DetailZ



Schnitt A-A

Posnr	Anzahl	Benennung1	Benennung2	Werkstoff	SAP Nr.	CAD-Nr.
10	1	Filterhaube G3 D=680 genäht BG 85	Zuschnitt D=750 (aus SAP 1036435)			666669
20	1	Gummischnur d=4 ca. 70% Dehnung	Polypropylen-Seide ummantelt	-		666662
30	1	Kordelstopper 2 Loch	für Gummikordel d=4 Filterhaube	PP		665557

Anzahl									
Stamm-Nr.	Stammteil-Nr.	KAMPMANN		Index	Änderung	Name	Datum		
	Folge-Nr.	49794 Lingen Tel. 0591-7108-0							
Projekt-Nr.		Erst.	28.09.15	fehrmann	Format	Art-Gr.	SAP-Nr.	CAD-Nr.	Vers.
Auftr-Nr.		Änder.	16.02.16	fehrmann	3	154	1241519	666658	1
STL-Nr.		Gepr.	16.02.16	fehrmann	Werkstoff		Nr.		
		Freig.			M 1:5	Abm.	Zul.Abw. ISO 2768-m		
Filtermütze Viledon, PSB/275 S								Revision	
s=10,0 mm, D= 680mm, weiß, Güte: G3								1	
Gummischnur D=3mm mit PP-Seide								Bl.	