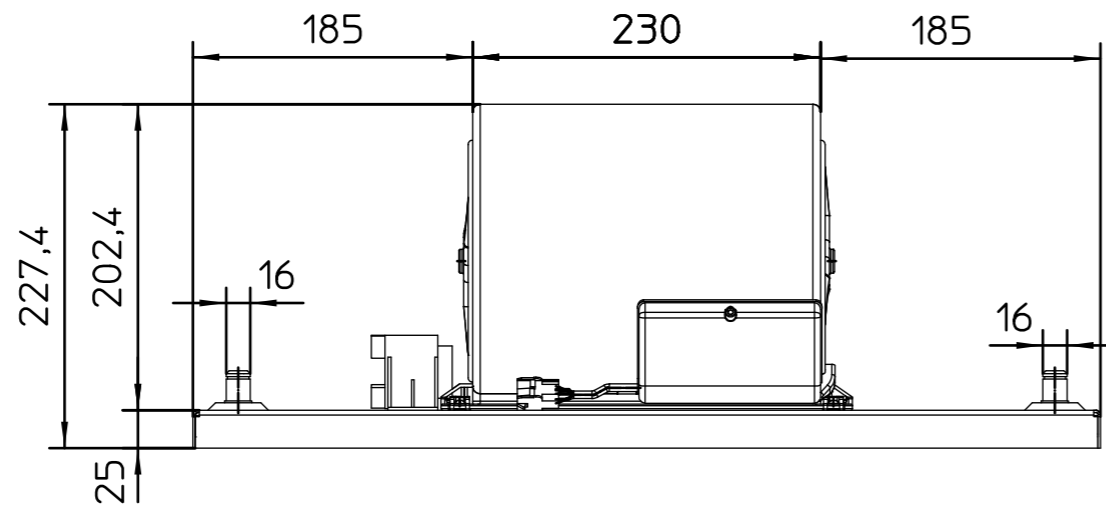
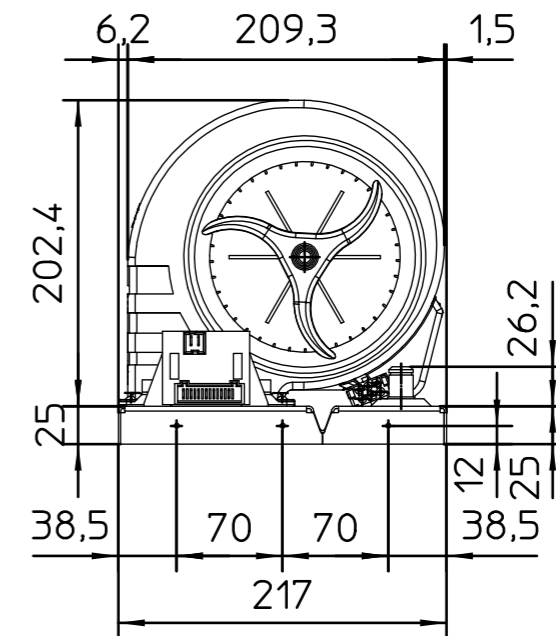


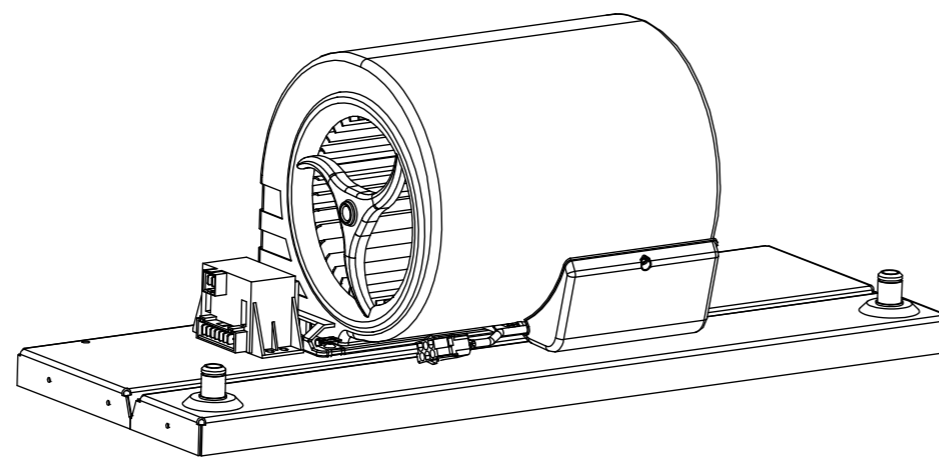
Untersicht1



Vorderansicht1



SA links1



Allg.Ansicht1

Posnr	Anzahl	Benennung1	Benennung2	Werkstoff	SAP Nr.	CAD-Nr.
10	2	Anschlußhülse für Schwitzwasserwanne	Venkon	AlMqSi0,5F22	1035466	61152
20	1	Trafo 6-stufig Autotransformer	Comelit 3042035, f.BG3-5/7		1039081	436627
30	1	Radialventilator D4E146-LV09-29	Single, mit Kondensator 1,5µF		1051293	445269
40	1	Schwitzwasserwanne Typ210 EBM-Gebäl	ohne Luftleitschiene	DX51D+Z	1139885	544960
50	2	Beilegscheibe SR 1940	18,0 x 11,2 x 1,2		1035676	463190

Anzahl		Stammteil-Nr.		Index		Änderung		Name		Datum	
Stamm-Nr.		Folge-Nr.		Format		Art-Gr.		SAP-Nr.		CAD-Nr.	
				3		025				544961	
Projekt-Nr.		Erst.		26.04.12		mjosch				1	
Auftr-Nr.		Änder.		26.04.12		mjosch				Nr.1,0226+Z /-00	
STL-Nr.		Gepr.		26.04.12		mjosch		Werkstoff DX51D+Z		Zul.Abw. ISO 2768-m	
		Freig.						M 1:5		Abm.	
Radialventilatoreinheit Typ 210 ebm mit Schwitzwasserwanne, ab 12.2003										Revision Konstruk Bl.	