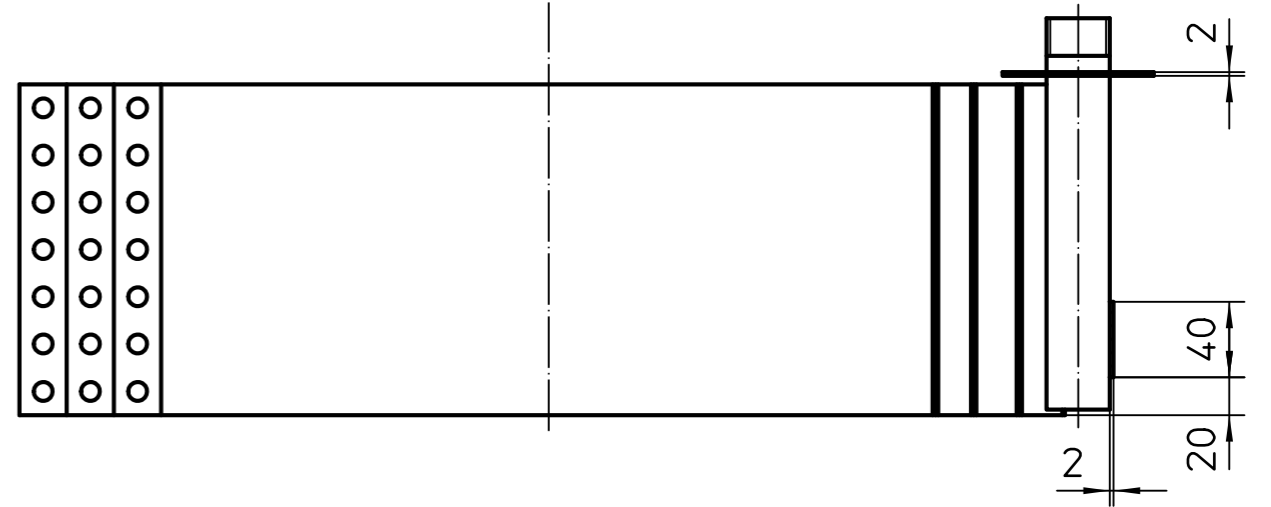
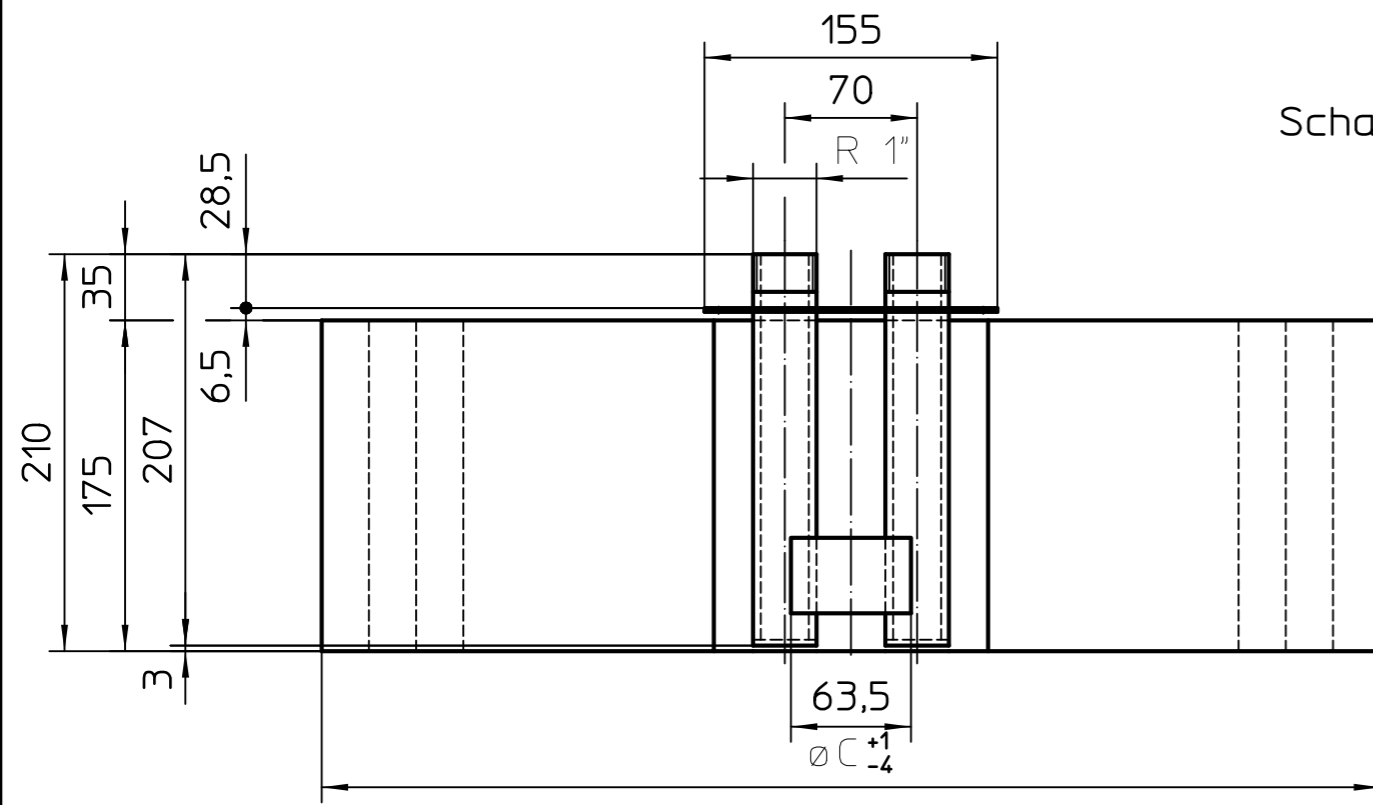
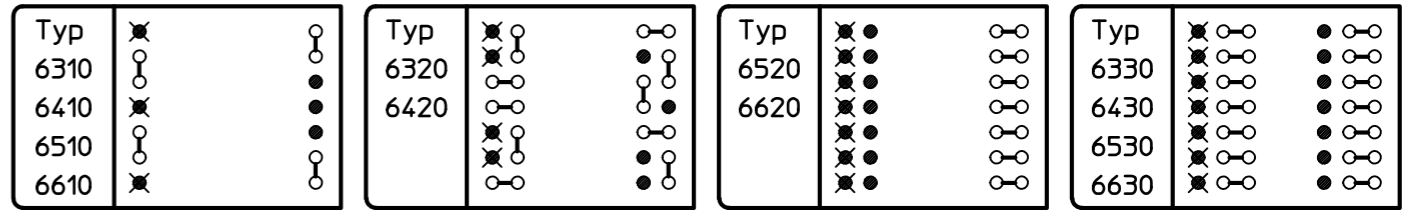
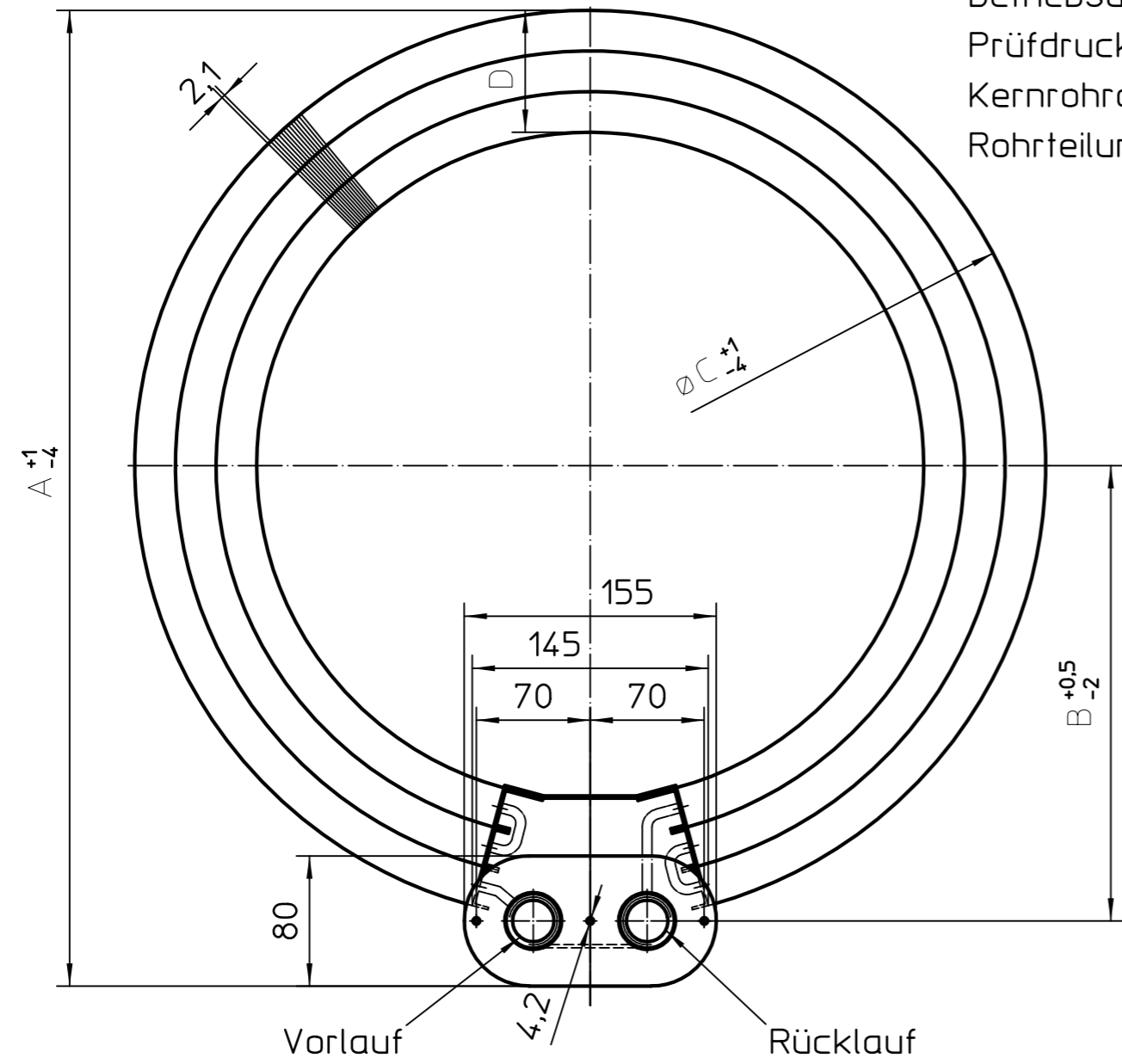


Schaltschema



E = Anzahl Lagen
F = Anzahl Wasserwege

Betriebsdruck: 14 bar
Prüfdruck: 22 bar
Kernrohrdurchmesser: 9,52 mm
Rohrteilung: 25x22



schwarz lackiert

Typ	A	B	C	D	E	F	Art.-Nr
					Lagen	WW	
6310	550	255	510	25	1	3	13180
6320	550	255	510	50	2	4	13181
6330	550	255	510	75	3	7	12185
6410	600	280	560	25	1	3	13182
6420	600	280	560	50	2	4	13183
6430	600	280	560	75	3	7	12295
6510	700	330	660	25	1	3	13184
6520	700	330	660	50	2	7	13185
6530	700	330	660	75	3	7	12302
6610	800	380	760	25	1	3	13186
6620	800	380	760	50	2	7	13187
6630	800	380	760	75	3	7	12303

Anzahl	ISO 2768 - m		Index	Änderung	Name	Datum	
Stamm-Nr.	Stammteil-Nr.	 49794 Lingen Tel. 0591-7108-0					
	Folge-Nr.			Format	Art-Gr.	SAP-Nr.	CAD-Nr.
Projekt-Nr.			3	154	13180		1
Auftr-Nr.			Erst.	29.01.97	kne		
STL-Nr.			Änder.	14.10.15	fehrmann		
			Gepr.	14.10.15	fehrmann		
			Freig.				
			Werkstoff	Nr.			
			M	Abm.	Zul.Abw. ISO 2768-m		
Wärmetauscher rund						Revision 1 Bl.	
Ultra							