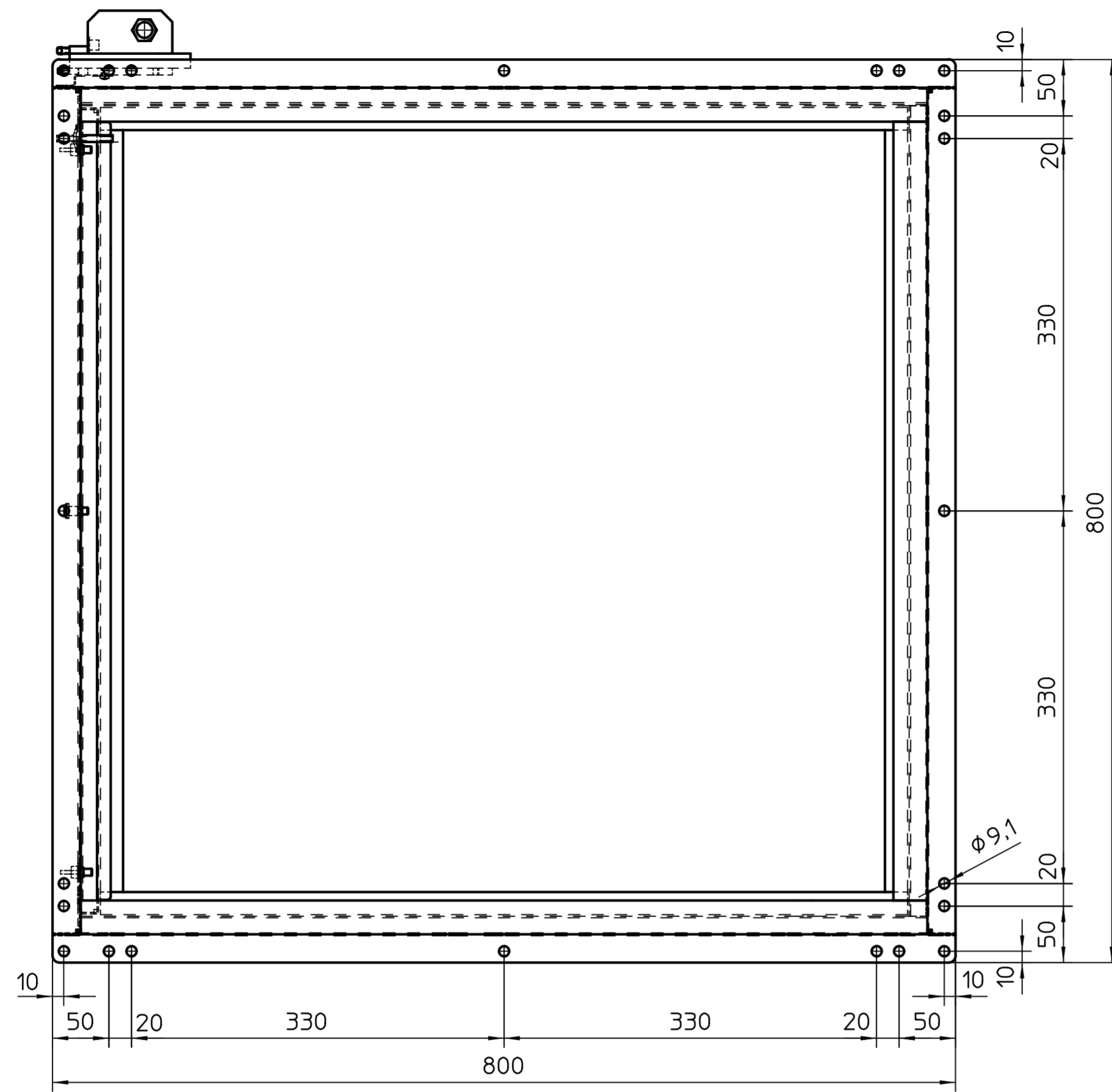
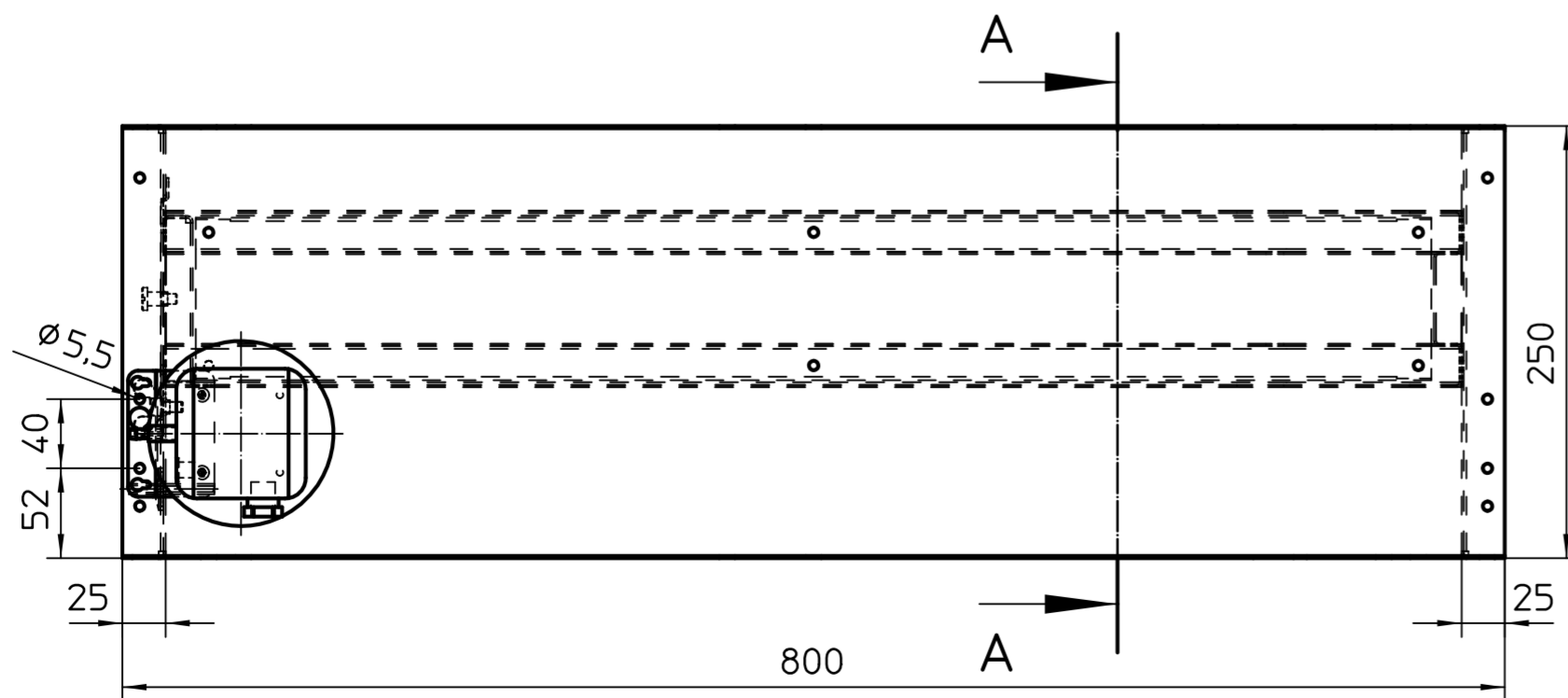


Die Bohrungen (Ø5,5) sind für die Befestigung eines Differenzdruckschalters (optional) vorgesehen; bitte keine Popnieten einsetzen!

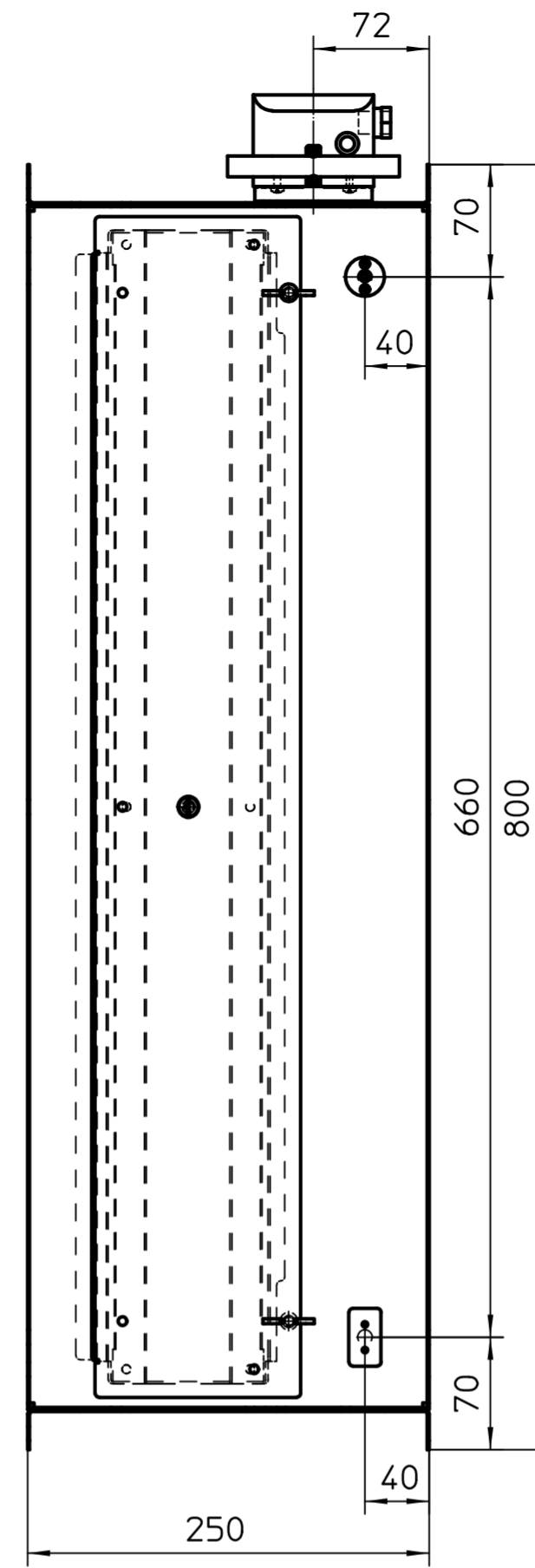


Vorderansicht 1
1:4

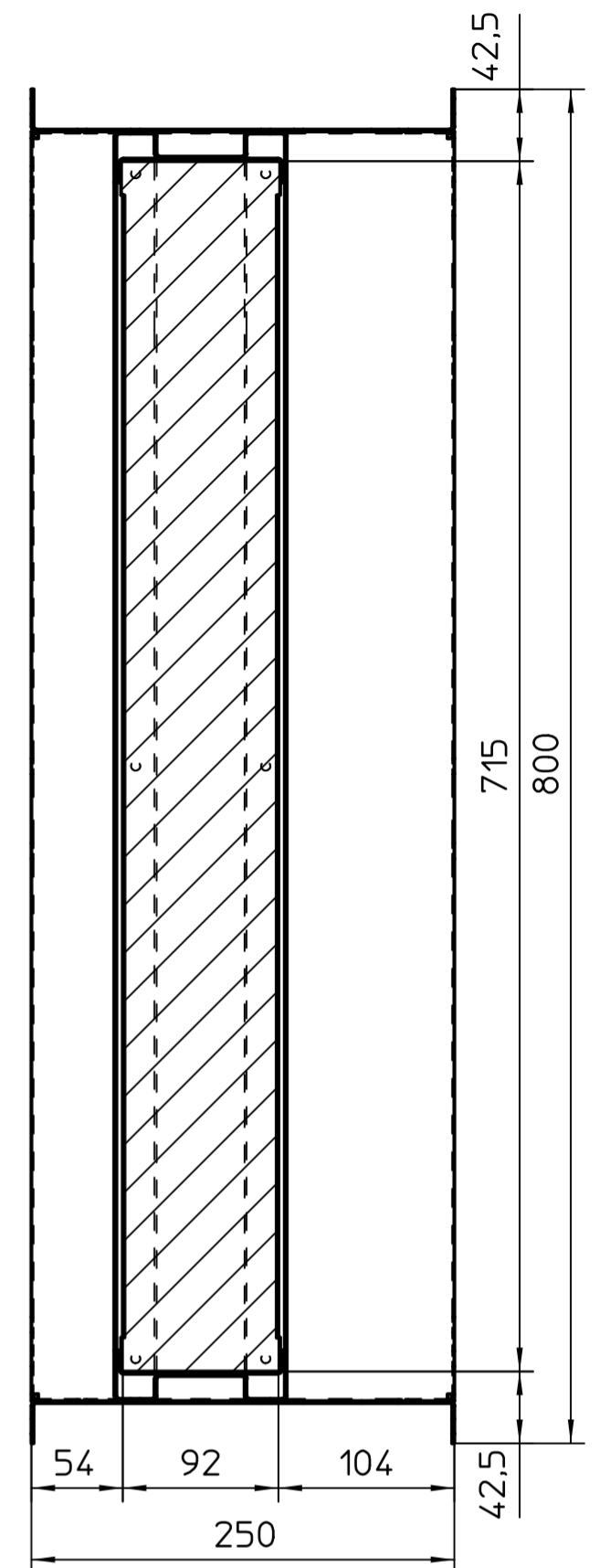


Draufsicht 1
1:4

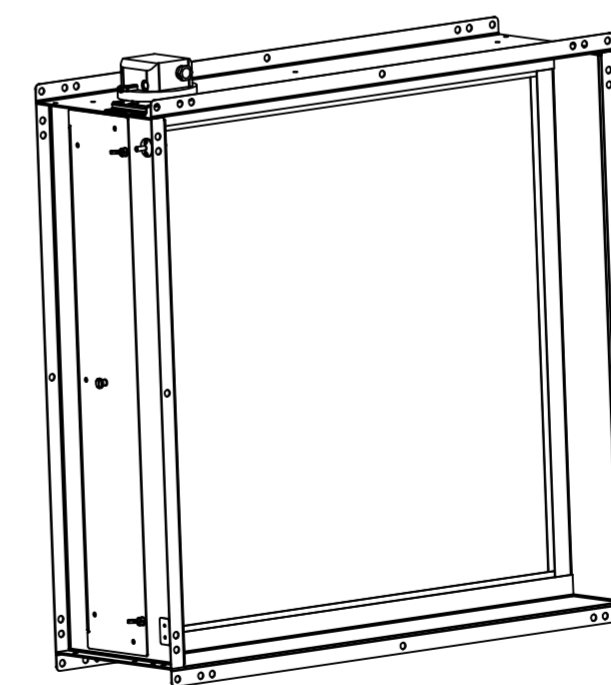
Luftrichtung



SA links 1
1:4



A-A
1:4



Allgemeine Ansicht 1
1:10

Anzahl	Stammteil-Nr.	Index	Änderung	Name	Datum
	Folge-Nr.				
	49794 Lingen Tel. 0591-7108-0				
Projekt-Nr.	Erst. 06.05.04 fehrmann	Format	Art-Gr.	SAP-Nr.	CAD-Nr.
Auftr.-Nr.	Änder. 23.06.06 feye	2	152	1036373	257451
STL-Nr.	Gepr. 23.06.06 feye	Werkstoff	Nr.		
	Freig. 23.06.06 feye	M 1:1	Abm. 0800 x 0800 x 0250	Zul.Abw. ISO 2768-m	Revision
	Filtereinheit Serie 37				1
	Filtergüte G4				Bl.
	Kompakt				