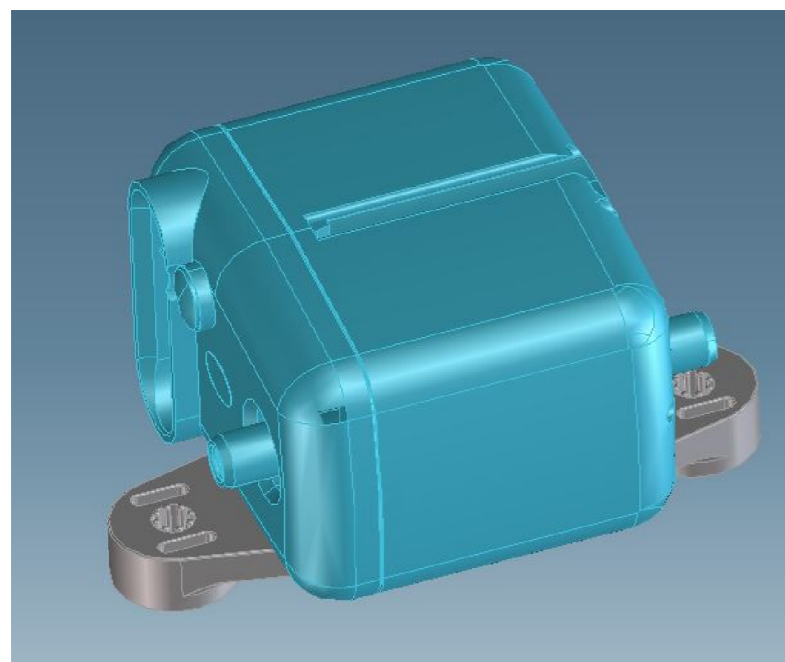


Pumpenblock mit Montageplatte



Lieferumfang:

- Pumpenblock
- Sensorblock mit Schwimmerschalter
- schwingungsdämpfende Montageplatte
- 1,5m Kabel für Stromversorgung und Alarmkontakt mit Stecker
- 1,0m Druckschlauch mit Belüftungsventil "Drain Safe"
- 90° Kautschukbogen; Kabelbinder
- Entlüftungsschlauch
- selbstklebende Montagesschiene

Schaltpunkte Schwimmerschalter:
Aus: 11mm/ Ein: 16mm/ Alarm: 19mm

Anzahl								
Stamm-Nr.	Stammteil-Nr.	KAMPMANN		Index	Änderung	Name	Datum	
	Folge-Nr.	49794 Lingen Tel. 0591-7108-0						
Projekt-Nr.	Erst.	28.06.16	fehrmann	Format	Art-Gr.	SAP-Nr.	CAD-Nr.	Vers.
Auftr-Nr.	Änder.	18.07.16	fehrmann	3	326	1243158	676301	1
STL-Nr.	Gepr.	18.07.16	fehrmann	Werkstoff		Nr.		
	Freig.			M 1:1	Abm.	Zul.Abw. ISO 2768-m		
Kondensatpumpe Sauer mann Si30							Revision	
230V 50/60Hz 14W							Konstruk	
							Bl.	