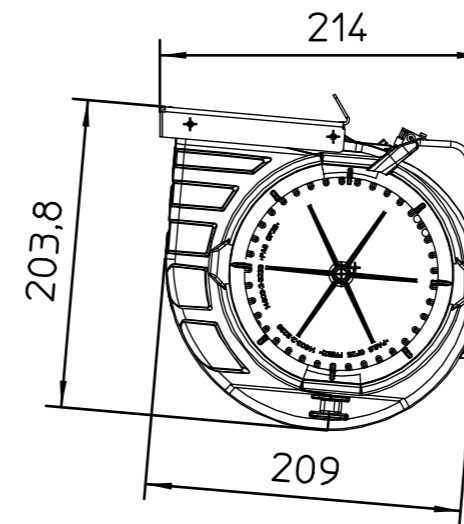
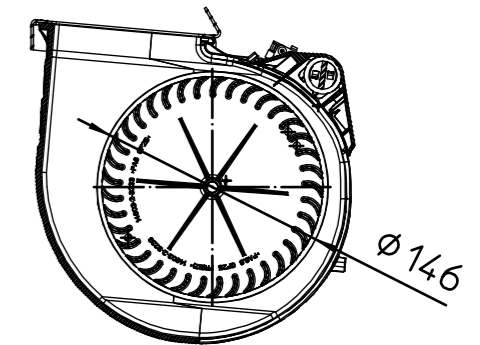


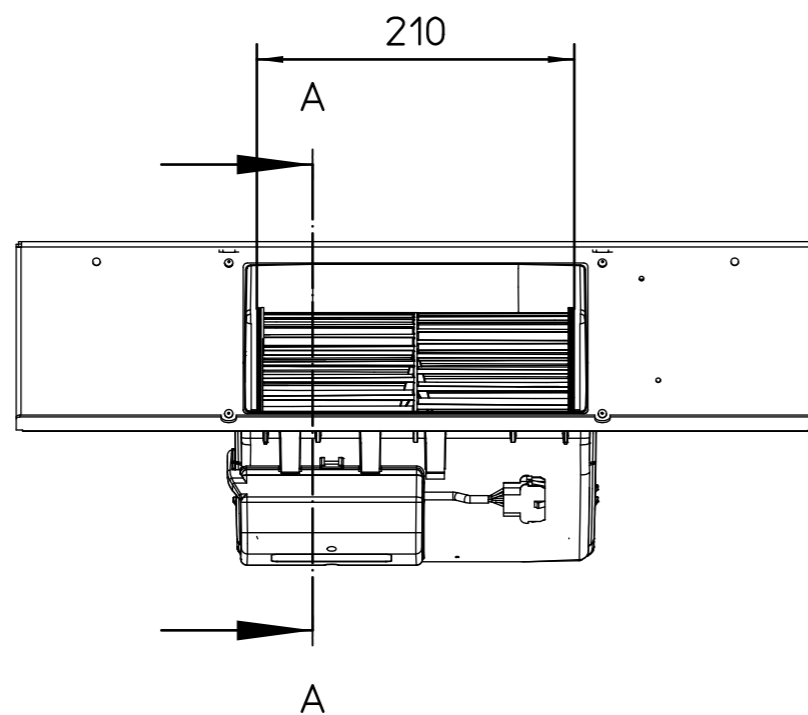
Vorderansicht 1



SA links 1



Schnitt A-A



Draufsicht 1

Posnr	Anzahl	Benennung1	Benennung2	Werkstoff	Eigenfert.Nr.	SAP Nr.	CAD-Nr.
10	1	Radialventilator D4E146-LV09-XX	Single, mit Kondensator 1,5µF			1051293	445269
20	1	Trafo 6-stufig Autotransformer	Comelit 3042033		000011429300	1042034	436250
30	1	Grundplatte für Gebläse BG 1, EBM		DX51D+Z	000050436463	1046502	436463

Anzahl		Stammteil-Nr.	Index	Änderung	Name	Datum		
		Folge-Nr.	2	mit Stecker + Kabel	mjosch	06.07.09		
Projekt-Nr.	Erst.	06.07.09	mjosch	Format	Art-Gr.	SAP-Nr.	CAD-Nr.	Vers.
Auftr-Nr.	Änder.	06.07.09	medmgr	3	148	1046511	436464	2
STL-Nr.	Gepr.	06.07.09	mjosch	Werkstoff	-	Nr.-		
	Freig.			M 1:5	Abm.			Zul.Abw. ISO 2768-m
<b>KAMPMANN</b> 49794 Lingen Tel. 0591-7108-0								Revision
Gebläse mit Grundplatte BG 1, EBM mit Kondensator 1,5µF Venkon Serie 3 2009								1 Bl.