

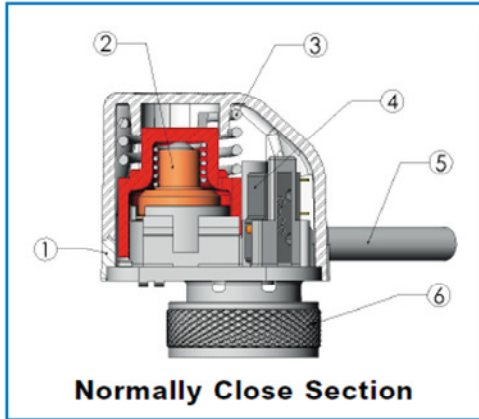


## Ventilantrieb 22C Actuator 22C

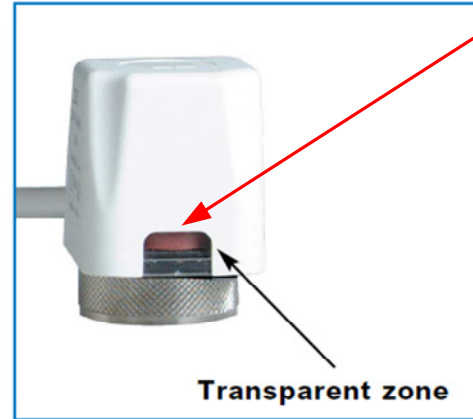
Vorbereitet zur Montage auf Watts OEM Heizkreisverteiler sowie Zonenventile Typ 2131/3131/4131, mit Stellungsanzeige. Schutzart IP 44. Zuleitung 1 m, max. Umgebungstemperatur 50 °C, Anschluss M30 x 1,5. Der Ventilantrieb hält das Ventil im stromlosen Zustand geschlossen (NC) bzw. offen (NO).

*Prepared for installation on Watts OEM heating circuit manifolds and zone valves type 2131/3131/4131, with position indicator. Protection class IP 44. Supply line 1m, max. ambient temperature 50 °C, connection M30 x 1,5. The actuator keeps the valve closed (NC) or open (NO) when currentless.*

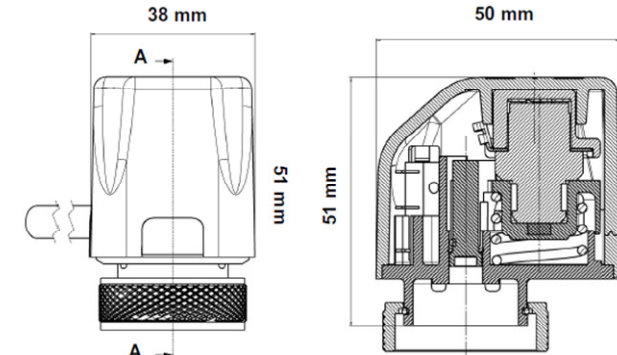
Ersatzteile	
Antrieb 230V	1173056
Antrieb 24V	1173057



- 1) Transparent zone
- 2) Wax thermostatic element
- 3) Opposing spring
- 4) Electrical microswitch (4 wire)
- 5) Electrical wiring
- 6) Provision for sealing



Rot= Ventil geschlossen



Wir nutzen die **NC** Variante

230V Klemme und IR\_Fernbedienung

24V KaControl

Watts: 22C230NC

Watts: 22C24NC

**Technische Daten:**  
 Spannungsversorgung: 230V 50 Hz  
 Leistungsaufnahme: 2,5 Watt  
 Startstrom: 0,25 A x 0,5 sec  
 Ventillaufzeit: 3 min  
 Anschluss M30 x1,5  
 Hub: 2,5 mm  
 Schutzklasse: IP 44

**Technische Daten:**  
 Spannungsversorgung: 24V  
 Leistungsaufnahme: 2,5 Watt  
 Startstrom: 0,35 A x 30 sec  
 Ventillaufzeit: 3 min  
 Anschluss M30 x1,5  
 Hub: 2,5 mm  
 Schutzklasse: IP 44