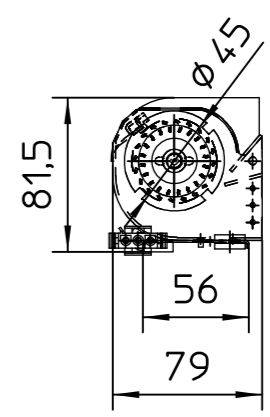
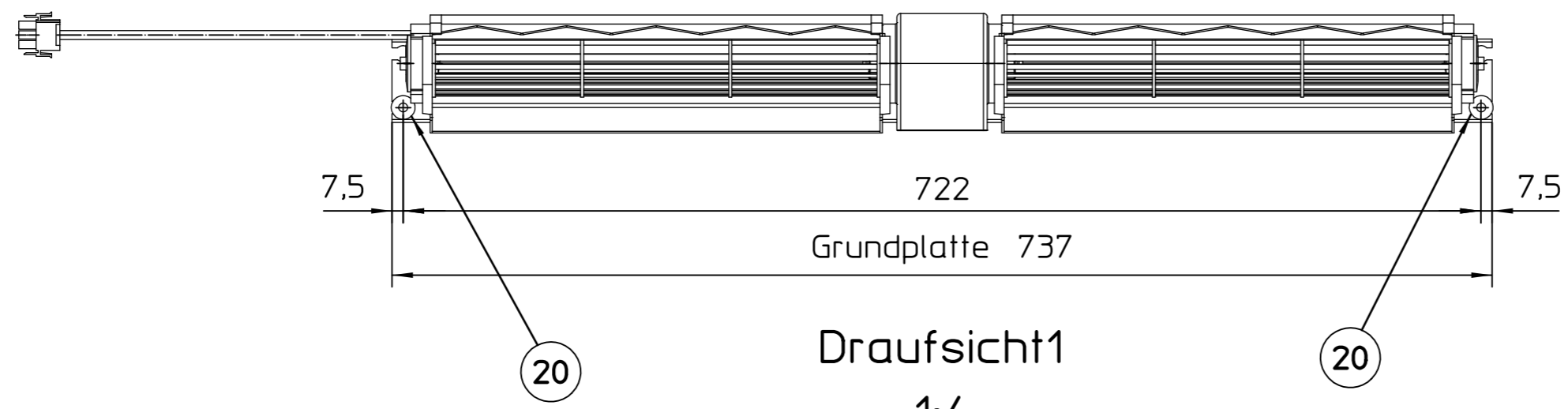


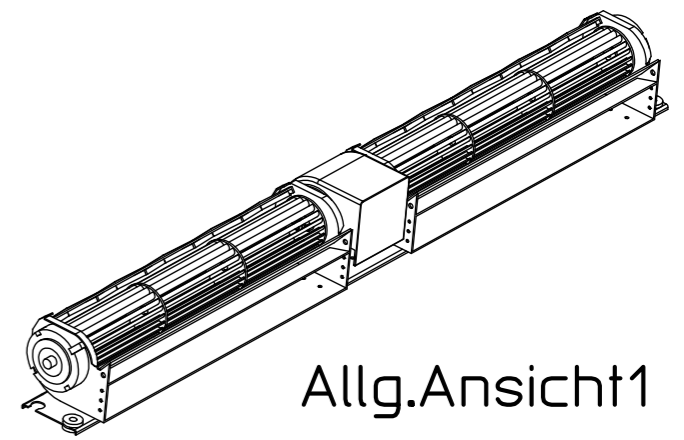
Vorderansicht1  
1:4



SA links1  
1:4



Draufsicht1  
1:4



Allg.Ansicht1  
1:6

Posnr	Anzahl	Benennung1	Benennung2	Werkstoff	SAP Nr.	CAD-Nr.
10	1	Querstromgebläse QLK45, Tandem				287571
20	2	Gummidämpfer DA 16/11 DI 6 L7,5 3/1,5	Zeichnung 265-3560-101	EPDM	1005027	302354
30	3	Gummiunterlage f.Schallentkopplung	Gebläse, schwarz, 50 Shore,eins.selbstkl		1005019	326130

Anzahl			Index	Änderung	Name	Datum	
Stamm-Nr.	Stammteil-Nr.	Folge-Nr.	 49794 Lingen Tel. 0591-7108-0				
Projekt-Nr.	Erst.	12.09.12					rojer
Auftr-Nr.	Änder.	05.03.14					p.kolte
STL-Nr.	Gepr.	05.03.14					p.kolte
Freig.			Werkstoff	-	Nr.-		
			M 1:5	Abm.	Zul.Abw. ISO 2768-m		
<b>Querstromventilator Tandemgebläse</b> <b>QLK45/3030-M2E042 f.Walze D=45 L=300mm</b> <b>Katherm</b>						Revision Konstruk Bl.	

COPYRIGHT RESERVED: Die Zeichnung enthält von uns entwickeltes, geschütztes Know-How, das nicht ohne unsere schriftliche Zustimmung Dritten, insbesondere Mitbewerbern, zugänglich gemacht werden darf. Zuwiderhandlungen verpflichten zu Schadenersatz.