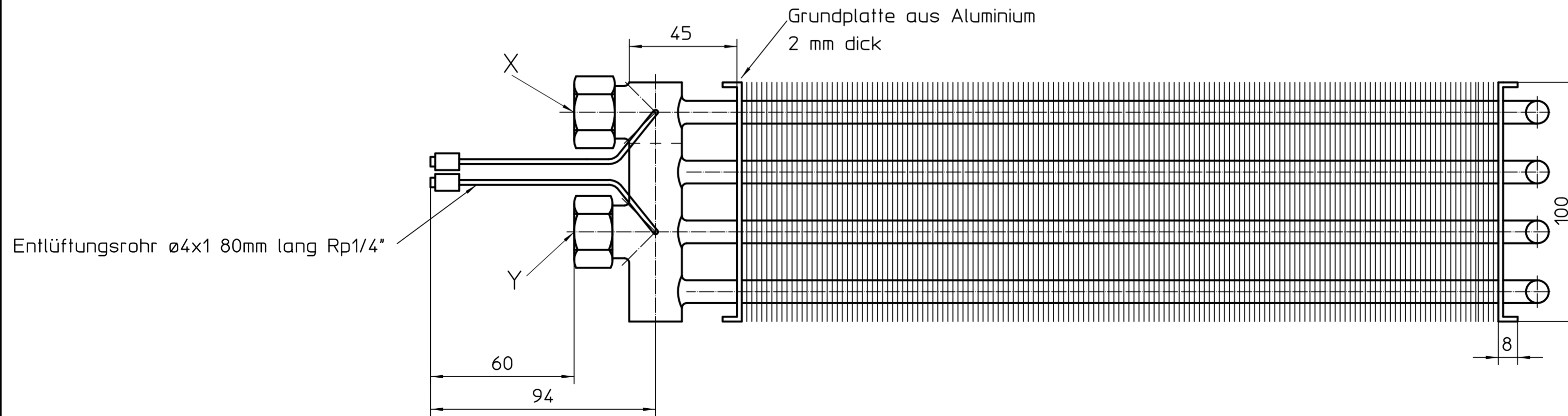


3 RR Kühlen
1 RR Heizen



Betriebsdruck: 14 bar
Prüfdruck: 22 bar

| Typ | A | B | X | Y | WW-Heizen | KW-Kühlen | Art.-Nr | Anzahl | Stammteil-Nr. | Index | Änderung | Name | Datum |
|-----|------|------|---------|---------|-----------|-----------|---------|--------|---------------|-------|----------|------|-------|
| 210 | 520 | 610 | Rp 1/2" | Rp 1/2" | 1 | 3 | 38302 | | Stamm-Nr. | | | | |
| 213 | 820 | 910 | Rp 1/2" | Rp 1/2" | 1 | 3 | 63149 | | Stamm-Nr. | | | | |
| 217 | 1220 | 1310 | Rp 1/2" | Rp 3/4" | 2 | 6 | 63150 | | Stamm-Nr. | | | | |
| 221 | 1620 | 1710 | Rp 1/2" | Rp 3/4" | 2 | 6 | 63151 | | Stamm-Nr. | | | | |

| | | | | | |
|-------------------------------|---------|---------|---------|---------|-------|
| 49794 Lingen Tel. 0591-7108-0 | Format | Art-Gr. | SAP-Nr. | CAD-Nr. | Vers. |
| Erst. 20.10.06 p.backs | 2 | 148 | | 352414 | 1 |
| Änder. 25.10.06 p.backs | | | | | |
| Gepr. 25.10.06 p.backs | | | | | |
| Freig. 25.10.06 p.backs | M 1:1.5 | Abm. | | | |

| | | |
|-------------------------------------|--|----------------------------|
| Wärmetauscher CuAl Serie 2 4-Leiter | | Revision Betrieb Bl. |
| 4RR Venkon | | |