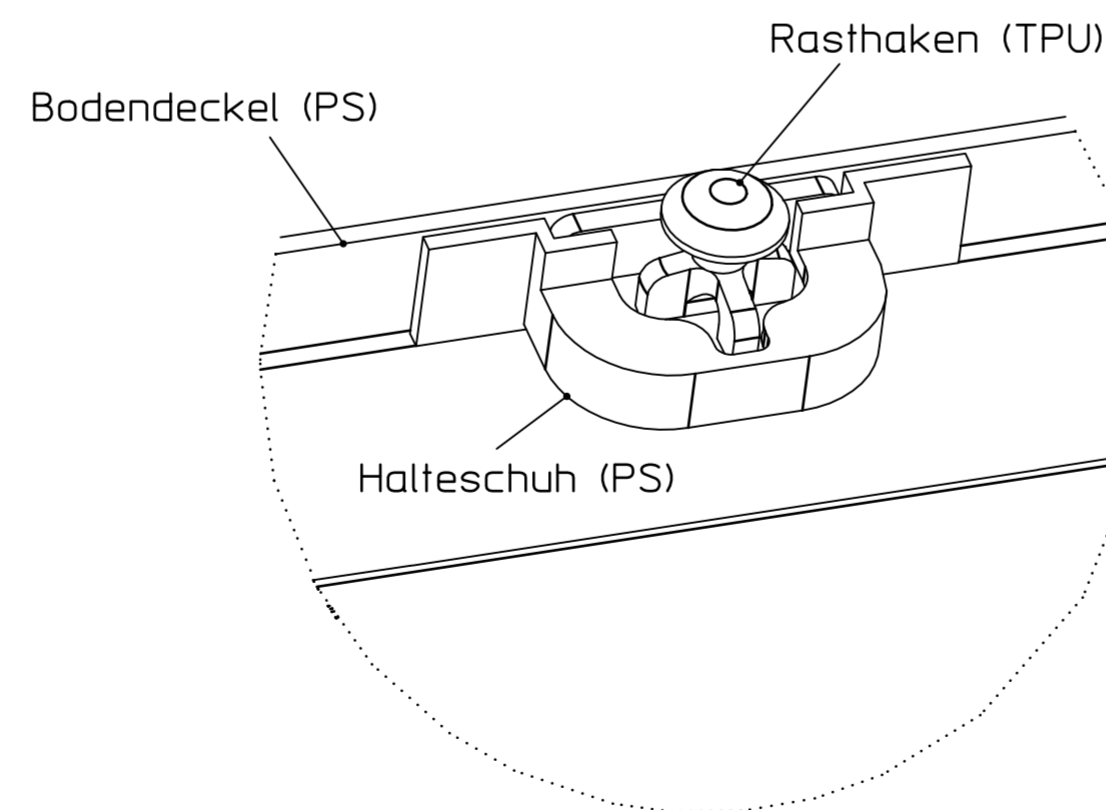
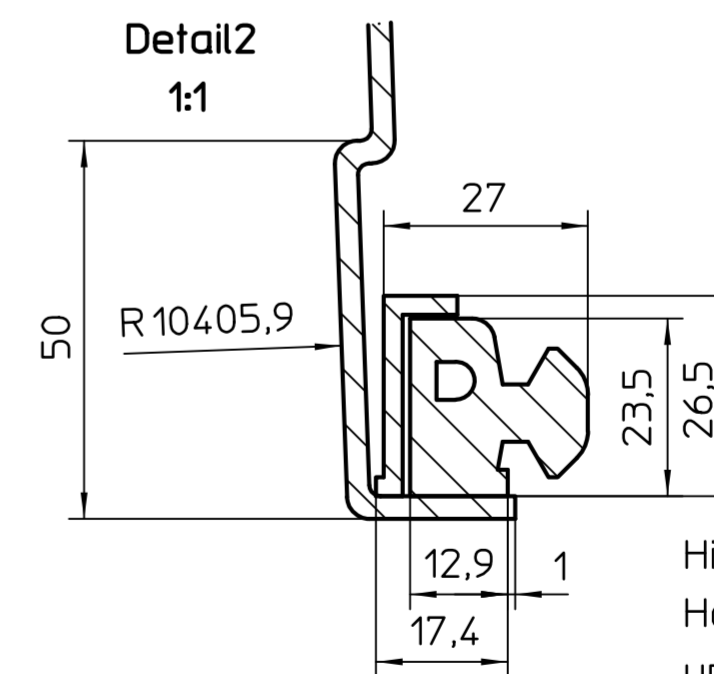


Allgemeine Ansicht 1
1:10



Detail1
1:1



Hinweis:
Halteschuh 1,0 mm
unterhalb oberen
Bodendeckelrand befestigen.

Anzahl	Stammteil-Nr.	Index	Änderung	Name	Datum
	Folge-Nr.				
		KAMPMAN			
		49794 Lingen Tel. 0591-7108-0			
Projekt-Nr.	Erst.	14.04.09	mjosch	Formal	Arl-Gr.
Auftr-Nr.	Änder.	14.04.09	mjosch	2	154
STL-Nr.	Gepr.	14.04.09	mjosch	Werkstoff	SAP-Nr.
	Freig.	14.04.09	mjosch	M 1:1	Abm.
				CAD-Nr.	346542
				Nr.-	1
				Zul.Abw.	ISO 2768-m
Bodendeckel SW 808 BG 8 Rasthaken mit Halteschuh ULTRA 2005					Revision 1 Bl.