

Funktionen Raumautomation

Vorgabe Heizen / Kühlen / Automatik / Tag / Eco übergeordnet orientiert am Datum, Sonnenstand, Außentemperatur, Innentemperatur, Fensterkontakt einzelner Räume o.ä.

Vorgabe der Basis-Sollwerte übergeordnet ggf. auch dies in Abhängigkeit der Außentemperatur.

Wahl der Lüfter-Drehzahl in Abhängigkeit der Soll-/Ist-Temperatur.

Optional:

- > Drehzahlbegrenzung parametrierbar ab Werk für Ventilatorstufen- oder Automatikbetrieb
- > Veränderung P-Anteil: Trägheit Ventilator-Automatik



An den einzelnen Regelteilen ist die Anzahl der erforderlichen Anschlussadern inkl. Schutzleiter angegeben.

* Abgeschirmte Leitung (z.B. IY(ST)Y, 0.8 mm), getrennt von Starkstromleitungen verlegen

** Abgeschirmte, paarig verseilte Leitungen, z.B. UNITRONIC® BUS LD 2x2x0,22 oder gleichwertig, getrennt von Starkstromleitungen verlegen.



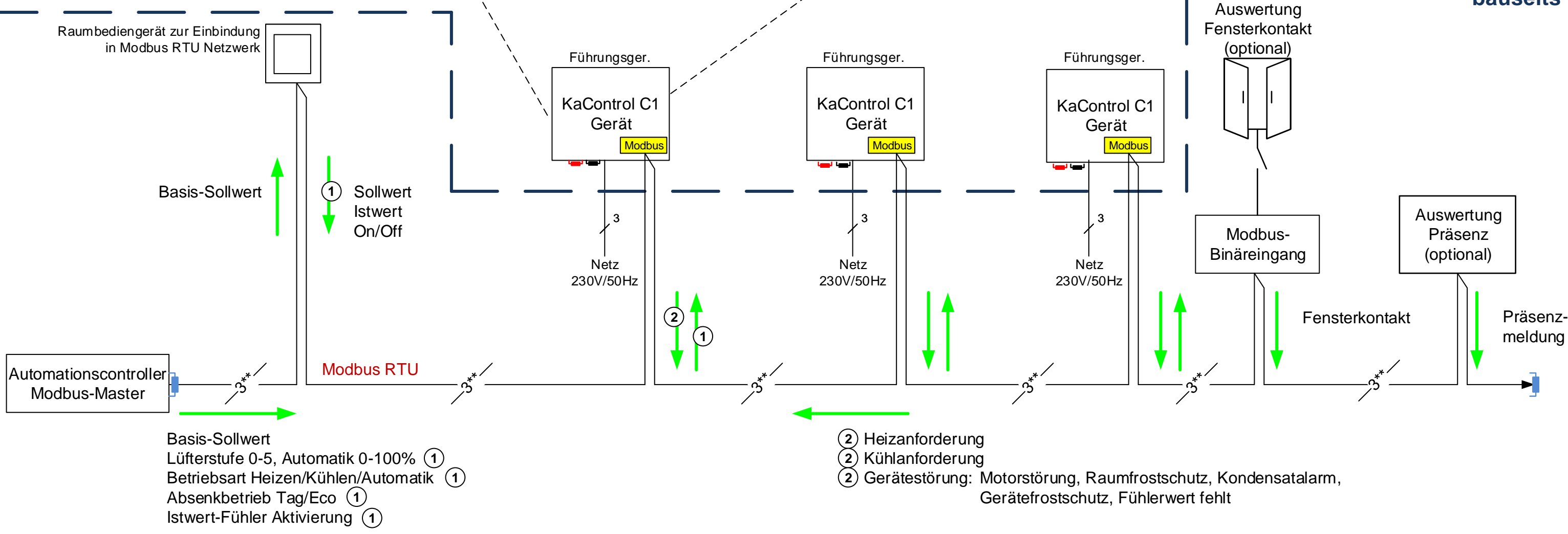
- 0-10V Ansteuerung Ventilator
- 24VDC Ventil Heizen Auf/Zu
- 24VDC Ventil Kühlen Auf/Zu
- Auswertung Kondensatmeldung

Vorzunehmende Einstellung vor Ort oder ab Werk je Gerät:

- Modbus-Schnittstellenkarten montieren
- Parameter 54 = 1 (Modbus-Protokoll aktivieren)
- Parameter 69 = Modbus-Adresse einstellen
- Widerstand 1 kOhm zwischen V+ und GND einsetzen
- Widerstand 10kOhm zwischen AI1 und GND einsetzen

Modbus Modbus RS485-Karte
Typ 3260101

- 1 kOhm Widerstand (V+/GND)
Festlegung als Führungsgerät
(zur Verarbeitung von Modbus-Daten)
- 10 kOhm Widerstand (AI1/GND)
Festlegung fürs Führungsgerät
(zur Verarbeitung von Modbus-Daten)
- 120 Ohm Widerstand
Modbus Abschlusswiderstand



Bearbeiter:	Schomaker, Alexander
Erstelldatum:	13.11.2017
Änderung:	

Projekt:	
Projekt-Nr.:	
Auftrag:	

Bezeichnung: Raumschema KaControl C1 mit Modbus RBG

Blatt-Nr.:
1 von 2



Modbus allgemein

1. Leitungsverlegung

Als BUS-Leitungen sind abgeschirmte, paarig verseilte Leitungen zu verwenden, z.B. UNITRONIC® BUS LD 2x2x0,22 oder CAT5 (AWG23), aber mindestens gleichwertig.
Bei der Verlegung der Busleitungen ist die Bildung von Sternpunkten, z. B. in Abzweigboxen, zu vermeiden. Die Leitungen sind an den Geräten durchzuschleifen!

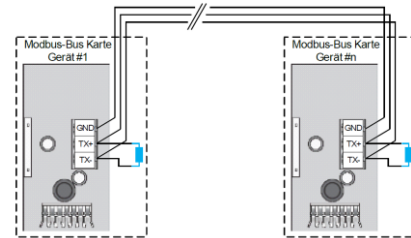
Richtig! -> Linienförmige Verlegung der Busleitungen.

Falsch! -> Sternförmige Verlegung der Busleitungen.

Gesamtlänge Busleitung der Modbus-Leitung max. 500m

2. Abschlusswiderstände in einem Modbus-System

Vor Setzen der Abschlusswiderstände ist die Steuereinheit spannungsfrei zu schalten. An dem ersten und letzten Modbus-Teilnehmer in einer Modbuslinie muss ein Abschlusswiderstand zwischen den Klemmen „+“ und „-“ angeschlossen werden.



Widerstandswert Abschlusswiderstand: 120 Ohm.

3. Adressierung der MODBUS Slave-ID

Der KaController ist auszuschalten durch:

- Drücken der ON/OFF-Taste oder
- Drücken des Navigators für min. 5 Sek. oder
- Drehen des Navigators links herum bis OFF angezeigt wird.

Aufrufen des Servicemenüs durch Drücken des Navigators für mindestens 10 Sekunden. Im Display wird in Sequenz der Hinweis „Para“ und anschließend „CODE“ mit dem Wert „000“ eingeblendet.

Durch Drehen des Navigators das Passwort (Code) **22** anwählen und durch Drücken des Navigators bestätigen. Sie befinden sich nun in der Serviceebene 1 und auf dem Display wird die aktuelle Softwareversion (P000=...) angezeigt.

Durch Drehen des Navigators den Parameter P92 (Zugang zur Serviceebene 2) anwählen und den Wert P92=**66** einstellen. Sie befinden sich nun in der Serviceebene 2 und können durch Drehen des Navigators die Parameter gemäß Tabelle eintragen.

Einstellen von Parametern:

- Durch Drehen des Navigators den Parameter anwählen.
- Durch Drücken des Navigators den Editiermodus aufrufen.
- Durch Drehen des Navigators den gewünschten Wert einstellen.
- Durch Drücken des Navigators den neuen Wert abspeichern.

Verlassen des Servicemenüs:

- Für länger als 2 Minuten keine Bedienung über den Navigator ausführen.
- Für min. 5 Sekunden den Navigator gedrückt halten.
- Durch Drehen des Navigators die Anzeige „ESC“ im Display anwählen und die Auswahl durch Drücken des Navigators bestätigen.

Parametereinstellung der KaControl-Steuerplatine zur Aktivierung der Modbus-Kommunikation

	Funktion	Standard	Min	Max	Einheit	Bemerkung
P054	0 = KaControl Protokoll 1 = MODBUS-Protokoll Zur Kommunikation einer KaControl-Steuerplatine in einem MODBUS-Netzwerk muss der Parameter P054 auf P054=1 gestellt werden!	0	0	1	-	
P069	Slave-ID im MODBUS-Netzwerk	1	0	207	-	

Hinweis:

Nach dem Einstellen der Modbus-Adresse, muss das Gerät einmal für mindestens 10 Sekunden Spannungsfrei geschaltet werden!!

4. Konfiguration der Modbus-Schnittstelle der Mastereinheit (PC, SPS, etc.)

Transmission Mode:	RTU, Master Mode
Baud Rate:	9600
Word Length:	8
Parity:	NONE
Stop Bits:	2

5. Modbus-Schnittstellenkarte Typ 3260101

