



Systeme für Heizung, Kühlung, Lüftung

GAS-DIREKTBEFEUERTE WARMLUFTERZEUGER

MIT ABGASVENTILATOR UND

GESCHLOSSENEM BRENNRAUM



ID. - Nummer : CE - 0063AN0650

Gaskategorie : I₂ELL
Gerätekategorie : C12/C32
Anschlußdruck : 18-25 mbar
Bestimmungsland : DE

Anlagen mit Warmlufterzeugern sind vor Aufstellung mit dem zuständigen Bezirksschornsteinfegermeister abzustimmen und bei der örtlichen Bauaufsicht genehmigen zu lassen. Insbesondere bei Luft-Abgas-Führung durch die Außenwand ist die jeweils gültige Landesbauordnung zu beachten.

BEIM WLE AUFBEWAHREN

Installationsfirma :
Anschrift :
Ort :
Telefon : Datum:
WLE-Typ : Herstell -Nr.:

KAMPMANN

D-49811 Lingen . Telefon (0591) 7108-0
Fax (0591) 7108-160, 7108-161 und 74929

INHALT

1	Anwendung.....	1
1.1	Ausführung	1
1.2	Kampmann Warmlufterzeuger	2
2	Ausführung	3
2.1	Technische Daten	3
3	Aufbau	4
3.1	Ansicht Anschlußseite	4
4	Aufstellung.....	5
4.1	Aufstellung - Allgemeines	5
4.1.1	Vorschriften	5
4.1.2	Montageabstände.....	5
4.1.3	Befestigung des WLE.....	6
4.1.4	Übersicht der Anschlußmöglichkeiten.....	7
4.2	Luftzuführung und Abgasstutzen	8
4.2.1	Abgasführung - Verbrennungsluftzuführung.....	8
4.2.2	Grenzlängen der Verbindungsleitung	8
4.2.3	Luft - Abgas - Element über Dach.....	11
4.2.4	Luft - Abgas - Element durch die Wand.....	14
4.2.5	Länge der Zu- und Abführungssysteme.....	16
4.2.6	Kondensatableitung.....	17
4.3	Gasanschluß	17
4.4	Elektrische Anschlüsse	18
4.4.1	Anschluß der Netzspannung.....	18
4.4.2	Anschluß und Anordnung des Raumthermostaten	18
5	Inbetriebsetzung.....	19
5.1	Inbetriebsetzung.....	19
5.1.1	Inbetriebnahme des WLE.....	19
5.1.2	Außerbetriebnahme des WLE.....	19
5.2	Einstellen der Nennwärmebelastung	20
5.3	Einstellen des Düsendrucks.....	21
5.4	Kontrolle der eingestellten Wärmebelastung nach der volumetrischen Methode.....	22
5.5	Einstellen der Verbrennungsluftregelklappe	23
5.6	Einstellung der Thermostaten	24
5.6.1	Luftgebläseschalter	24
5.6.2	Sicherheitstemperaturbegrenzer (STB).....	24
6	Störungsanalyse	25
6.1	Störungsmeldung	25
6.2	Störungsanalyse.....	26
6.3	Blockschaltbild Regelung und Sicherung	27
7	Wartung	28
7.1	Wartung durch den Installateur	28
8	Schaltpläne	29
8.1	Stromlaufplan Luftgebläserregelung	29
8.2	Anschlußplan der Gasfeuerungsautomaten	30
8.3	Gesamtschaltplan B-16/27/40 IGX	31
8.4	Gesamtschaltplan B-20/33/46 IGX	32
8.5	Gesamtschaltplan B-53 IGX.....	33
8.6	Gesamtschaltplan B-80/92 IGX	34
9	Abgas - Verbrennungsluft - Zubehör	35
9.1	Aluminium, Druckdicht.....	35
9.2	Dachdurchführungen/ Längenelementen	37
10	Service	39
10.1	Explosionszeichnung B-16/53 IGX	39
10.2	Explosionszeichnung B-80/92 IGX	40
10.3	Ersatzteile	41

1. Anwendung

1.1 Ausführung

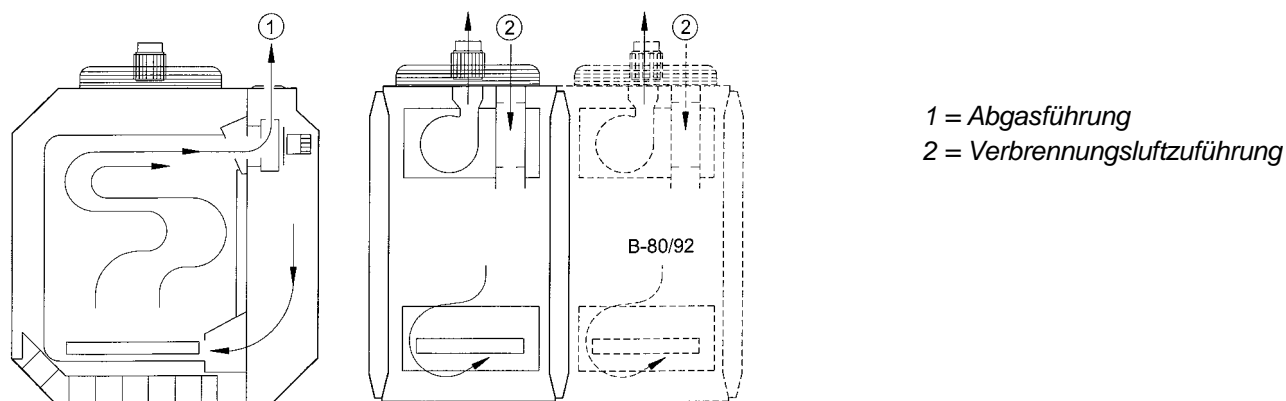
Kampmann Warmlufterzeuger (WLE) sind kompakt gebaute, komplette Geräte mit eingebautem Brenner.

Die Geräte wurden registriert unter Baumusterprüfbescheinigung E 0650 und zugelassen unter Nummer CE-0063/E0650/112535 und dürfen demzufolge auf Grund der EG-Richtlinie für Gasverbrauchseinrichtungen (90/396/EWG), Maschinenrichtlinie (89/392/EWG), Richtlinie betreffend elektrische Betriebsmittel zur Verwendung innerhalb bestimmter Spannungsgrenzen (73/23/EWG) und Richtlinie über die elektromagnetische Verträglichkeit (89/336/EWG) vom Hersteller mit dem CE-Zeichen versehen werden.

Entsprechend dieser Vorschrift ist eine fortwährende Kontrolle zur Qualitätssicherung gegeben.

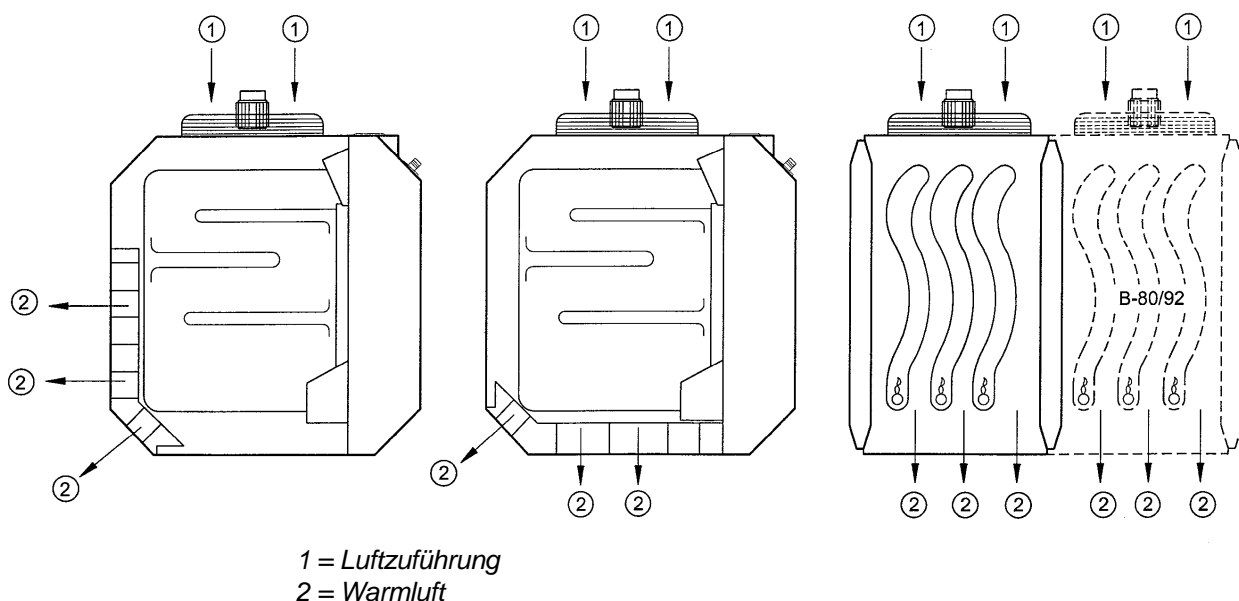
Grundlage dieser Zulassung ist unter anderem eine umfangreiche Baumusterprüfung durch ein behördlich autorisiertes Prüflaboratorium.

Die speziell auf die Warmlufterzeuger abgestimmten Systeme zur Abgasabführung und Verbrennungsluftzufuhr sind Teil dieser Prüfung und somit für den vorschriftsgemäßen Betrieb zwingend notwendig.



3875-0

Abbildung 1 : Funktionsbild, rauchgasseitig



3876-0

Abbildung 2 : Funktionsbild, luftseitig

1. Anwendung

Standardmäßig werden die Geräte mit Ausblasjalousie für den Warmluftaustritt auf der Gerätevorderseite geliefert.

Durch Umbau von Jalousie und Bodenplatte ist jedoch auch der Luftaustritt nach unten möglich.

Die Lamellen der Ausblasjalousie lassen sich sowohl waagrecht, als auch senkrecht verstellen, um so den Luftstrahl nach Wunsch einstellen zu können.

1.2 Kampmann Warmluftherzeuger

Kampmann Warmluftherzeuger werden betriebsfertig geliefert.

Alle Regel- und Sicherheitsarmaturen sind werksseitig montiert und geprüft.

Das Gerät muß am Aufstellungsort an die elektrische Stromversorgung, an die Gasleitung, den Abgasabzug und die Verbrennungsluftzuführung angeschlossen werden.

Das Gerät ist mit einer mikroprozessorgesteuerten Einheit ausgestattet.

Der Mikroprozessor kontrolliert und steuert den sicheren Betrieb des WLE's.

Das Gerät besitzt eine Regelschaltung, mit deren Hilfe einige Funktionen ferngesteuert werden können.

An der Unterseite befindet sich eine grüne Betriebsleuchte, die mit der Erregung des Mehrfachstellgerätes eingeschaltet wird.

2. Ausführung

2.1 Technische Daten

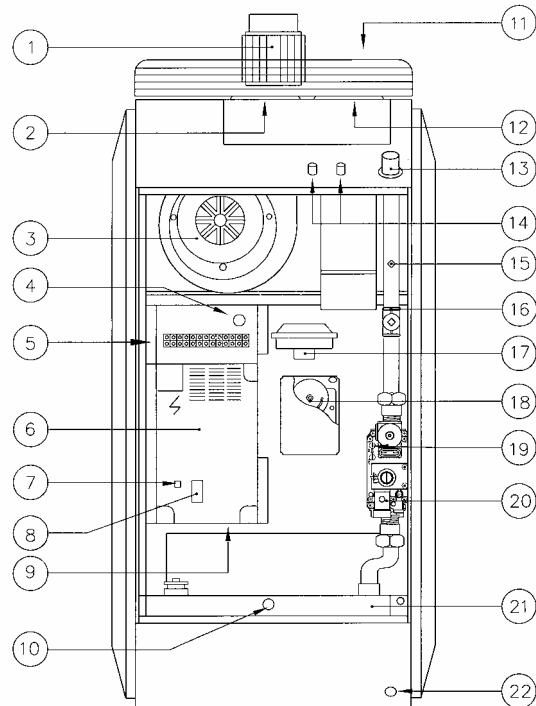
TECHNISCHE DATEN									
Serie	B-16 IGX	B-20 IGX	B-27 IGX	B-33 IGX	B-40 IGX	B-46 IGX	B-53 IGX	B-80 IGX	B-92 IGX
Typ	155161	155201	155281	155331	155401	155461	.. 155511	155791	155911
Nennwärmeleistung [kW]	16,0	19,6	28,4	33,2	40,5	44,9	50,1	81,0	89,8
Nennwärmeleistung Ho [kW]	20,0	24,5	35,0	41,0	50,0	55,4	61,1	100,0	110,9
Nennwärmebelastung Hu [kW]	18,0	22,0	31,5	36,9	45,0	49,9	55,0	90,0	99,8
Durchmesser Hauptdüse [mm]	2,45						2,2	2,45	
Durchmesser Überzünddüse [mm]	0,7	0,7	0,9	0,9	1,1	1,1	1,3	1,1	1,1
Düsendruck [mbar]	Nach Tabelle Seite 20								
Höchste Leistungsaufnahme [kW]	0,180	0,220	0,250	0,305	0,425	0,490	0,440	0,850	0,980
Nennluftvolumenstrom [m ³ h]	1360	1670	2320	2795	3380	3870	4490	6760	7740
Wurfweite [m]	12	15	18	21	23	25	27	31	31
STB [°C]	120	120	110	110	80	80	120	80	80
Gasanschluß	1/2"								
Gewicht [kg]	74	74	100	100	124	124	148	248	248
Abgasanschluß [mm] ø	80							80 (2x)	
Verbrennungsluftanschluß [mm] ø	80							80 (2x)	
Höhe [mm]	870								
Breite [mm]	460	460	610	610	760	760	910	1450	1450
Tiefe [mm]	870								
Betriebsspannung	230V~ 50Hz								
Schutzart	IP 20								

3. Aufbau

3.1 Ansicht Anschlußseite

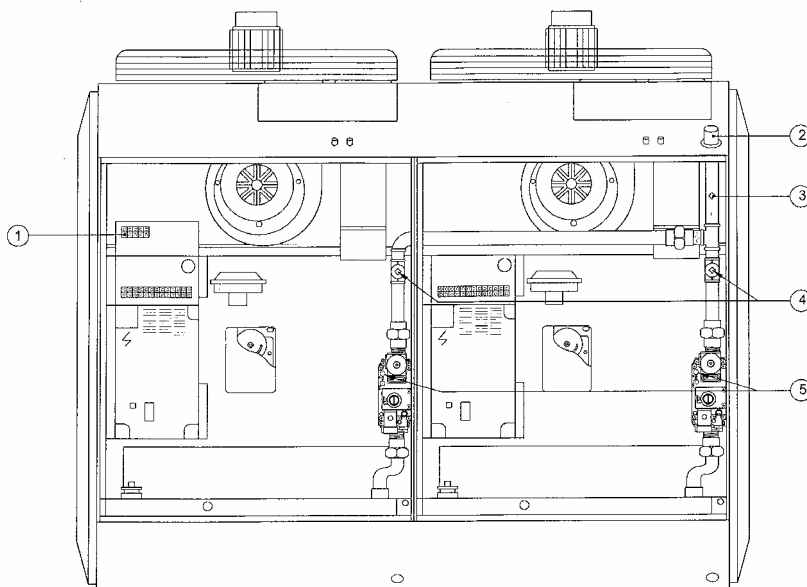
Geöffnete Anschlußseite mit Abgasventilator, Regelarmaturen, Gas- und Elektroanschluß.

- 1 = Luftgebläse
- 2 = Abgasstutzen $\varnothing 80$
- 3 = Abgasventilator
- 4 = Schornsteinfegertaste
- 5 = Elektrischer Anschluß
- 6 = Gasfeuerungsautomat
- 7 = Rückstelltaste
- 8 = Display
- 9 = Kondensator Abgasventilator
- 10 = Druckmessnippel Düsendruck
- 11 = Schutzgitter
- 12 = Verbrennungsluftstutzen $\varnothing 80$
- 13 = Gasanschluß R 1/2"
- 14 = Druckmessnippel Verbrennungsluft
- 15 = Nichtzutreffendes
- 16 = Nichtzutreffendes
- 17 = Druckwächter Verbrennungsluft
- 18 = Luftgebläseschalter und Sicherheitstemperaturbegrenzer
- 19 = Druckmessnippel Anschlußdruck
- 20 = Mehrfachstellgerät
- 21 = Brenner
- 22 = Betriebsleuchte



3877-B

Abbildung 3: Ansicht Anschlußseite B-16 IGX bis B-53 IGX.



- 1 = Elektrischer Anschluß
- 2 = Gasanschluß R 1/2"
- 3/4 = Nichtzutreffendes
- 5 = Druckmessnippel Anschlußdruck

3996-B

Abbildung 4: Ansicht Anschlußseite B-80 IGX und B-92 IGX.

4. Aufstellung

4.1 Aufstellung - Allgemeines

4.1.1 Vorschriften

Die Installation des WLE's muß gemäß folgender Vorschriften erfolgen:

1. Nach DIN 4794 Teil 5;
2. Nach DIN 4756;
3. Nach DVGW-Arbeitsblatt G600 (DVGW-TRGI);
4. Den Sicherheitsbestimmungen für Zentralheizung;
5. Den örtlichen Feuerschutzrichtlinien;
6. Den elektrischen Sicherheitsvorschriften nach VDE;
7. Sowie den weiteren einschlägigen Richtlinien.

4.1.2 Montageabstände

Für den einwandfreien Betrieb und eine gute Erreichbarkeit bei Wartungsarbeiten sind folgende Mindestabstände bei der Montage einzuhalten.

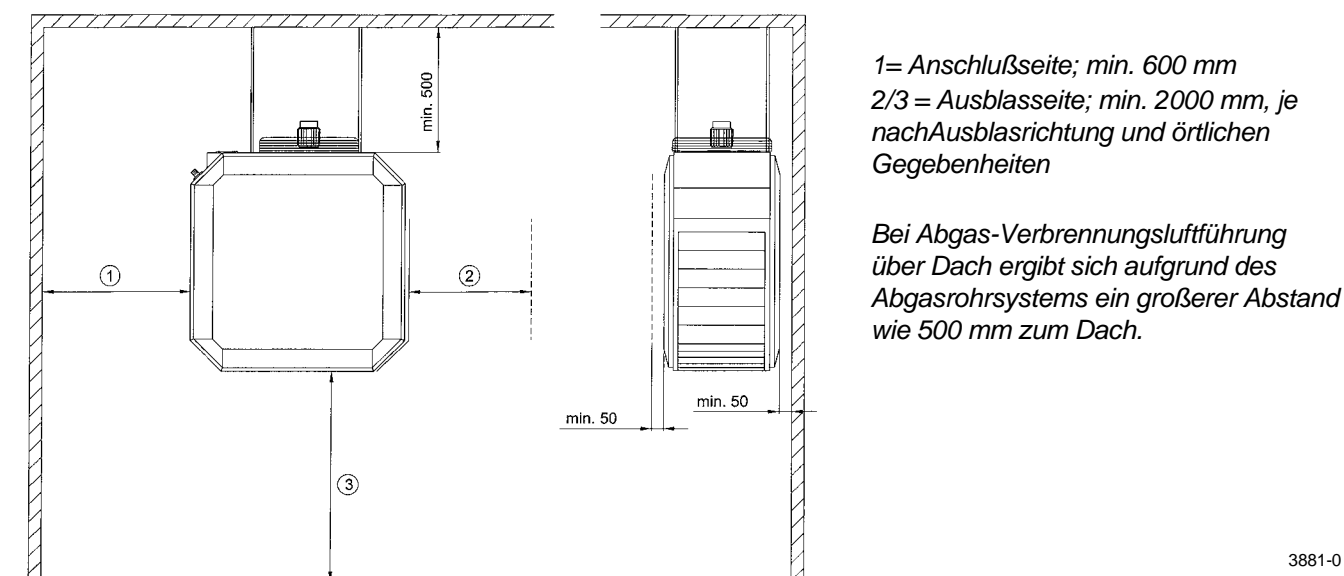


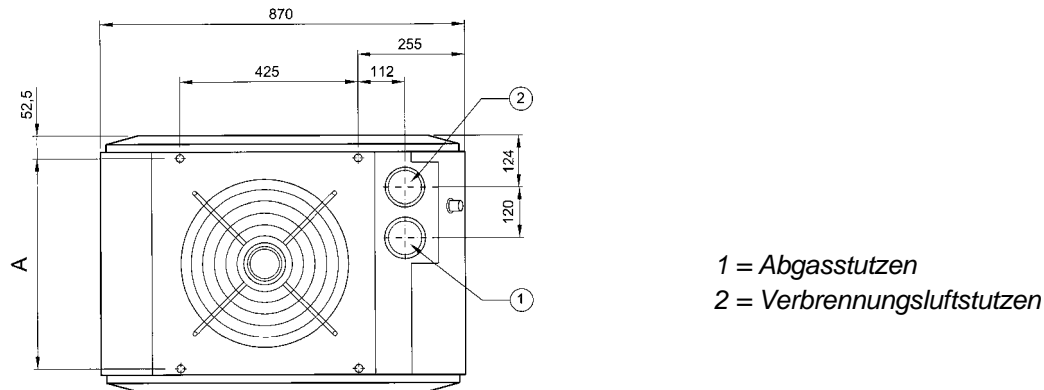
Abbildung 5 : Montageabstände.

4. Aufstellung

4.1.3 Befestigung des WLE

Die Montage des WLE soll so erfolgen, daß der WLE von allen Seiten gut erreichbar ist. Besonders mechanisch und thermisch stark belastete Geräteteile (Brenner, Lüfter, Abgasführung) müssen zu Wartungsarbeiten gut erreichbar sein. Der WLE kann an den vier Aufhängepunkten mit beweglichen Kappen 3/4" Innengewinde an der Geräteoberseite direkt aufgehängt werden.

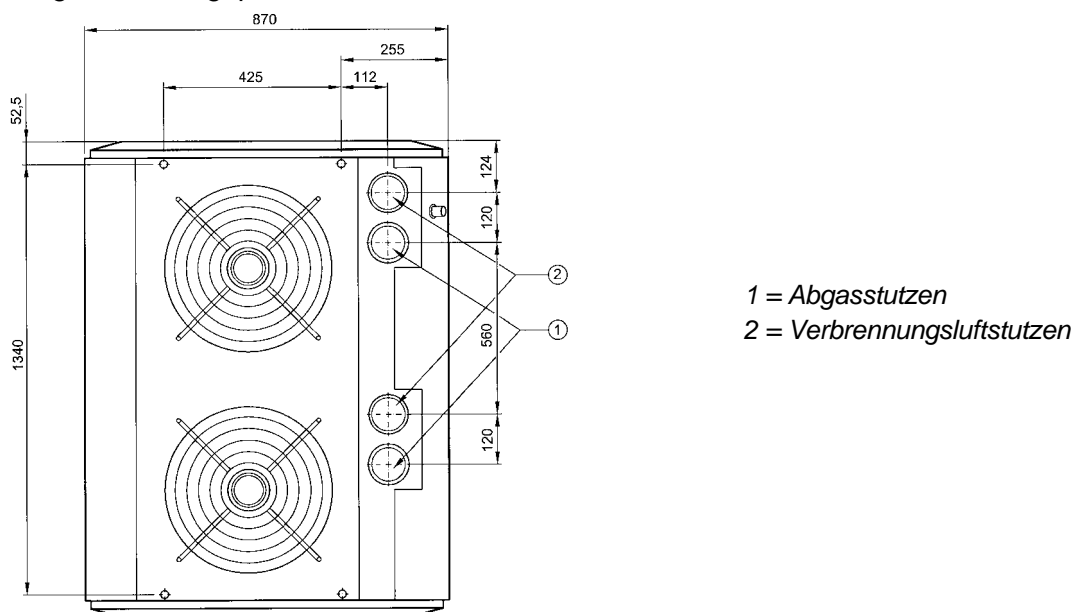
Möglich ist jedoch auch eine stehende Montage auf eine bauseits zu erstellende Konsole. Diese Konsole sollte als Stahlrahmen erstellt werden und eine offene Auflage haben, um gegebenenfalls den Luftaustritt nach unten zu ermöglichen.



3879-0

SERIE	B - 16 IGX	B - 20 IGX	B - 27 IGX	B - 33 IGX	B - 40 IGX	B - 46 IGX	B - 53 IGX
TYP	155161	155201	155281	155331	155401	155461	155511
A	355	355	505	505	655	655	805

Abbildung 6 : Aufhängepunkte B-16 IGX t/m IGX 53

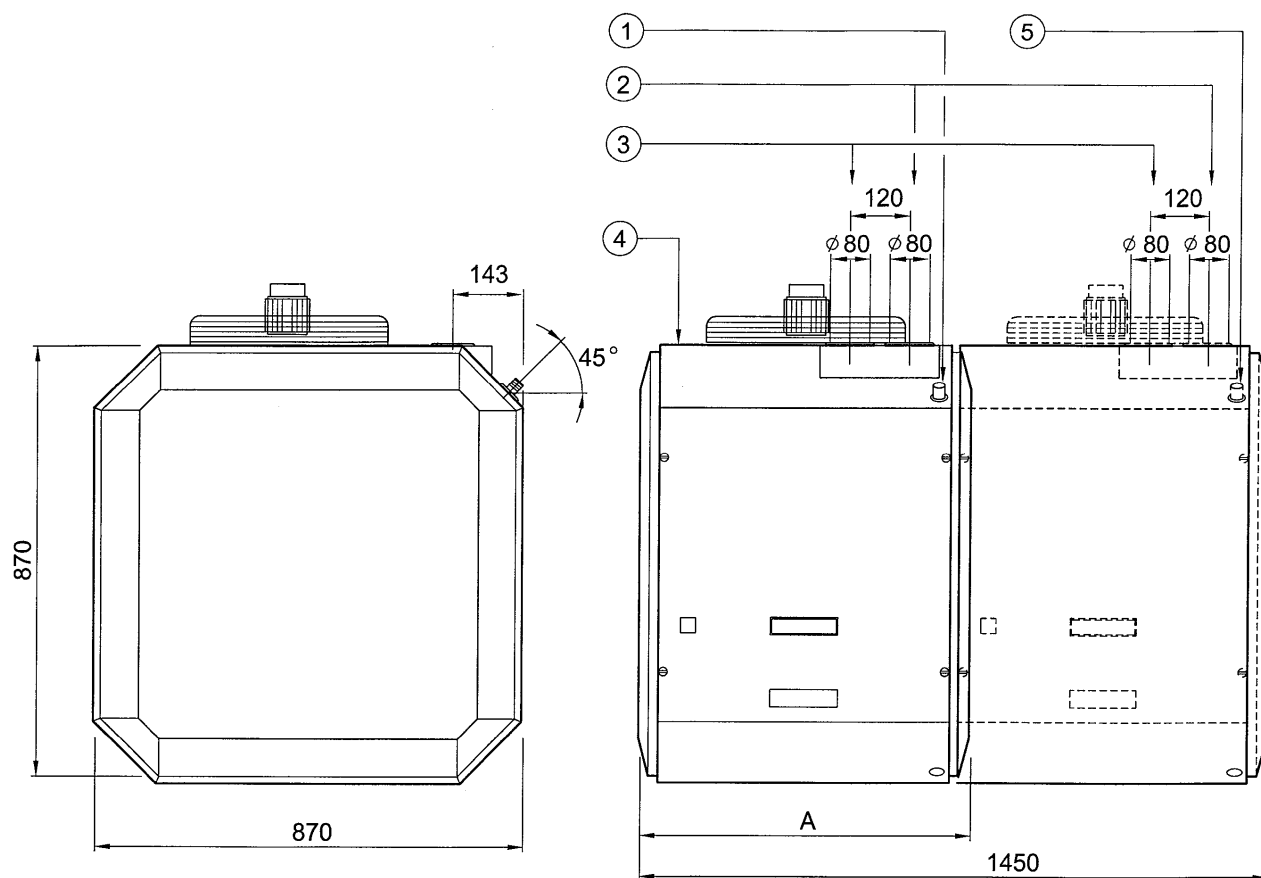


3880-0

Abbildung 7 : Aufhängepunkte B-80 IGX und B-92 IGX (Typ 155791 und 155911)

4. Aufstellung

4.1.4. Übersicht Anschlußmöglichkeiten



- 1 = Gasanschluß B-16 bis B-53 IGX
- 2 = Verbrennungsluftzufuhrstutzen
- 3 = Abgasstutzen
- 4 = Elektrischer Anschluß
- 5 = Gasanschluß B-80/92 IGX

3882-0

Serie	B-16 IGX	B-20 IGX	B-27 IGX	B-33 IGX	B-40 IGX	B-46 IGX	B-53 IGX	B-80 IGX	B-92 IGX
Typ	155161	155201	155281	155331	155401	155461	155511	155791	155911
A	460	460	610	610	760	760	910	1450	1450

Abbildung 8: Anschlußpunkte

4. Aufstellung

4.2.1 Abgasführung - Verbrennungsluftzuführung

Hauptbestandteil der Luft-Abgas-Führung bildet ein LAS-Luft-Abgas-Element, das gleichzeitig zur Zufuhr der Verbrennungsluft und Abgasführung der Abgase dient.

Es besteht aus dem äußeren, schwarz pulverbeschichteten Stahlblechmantel und einem konzentrisch darin befindlichen Aluminiumrohr.

Das gas- und druckdichte Innenrohr führt die Abgase, während die Verbrennungsluft durch den ringförmigen Zwischenraum strömt.

Grundsätzlich kann die Luft-Abgas-Führung über Dach oder über die Außenwand erfolgen.

Die Verbindung zwischen dem Warmlufterzeuger und dem LAS-Element erfolgt durch separat geführte gas- und druckdichte Elemente aus Aluminiumrohr.

Die Rohre sind einseitig aufgeweitet, so daß folgende Teile bis 50 mm in die Einsteckmuffe geschoben werden können.

Die Steckverbindungen sind jeweils mittels temperaturbeständigen Silikondichtringen gesichert (siehe Abb. 10, Seite 9).

Für den Längenausgleich auf Luftansaugseite, sowie die Verlängerung zum LAS-Element stehen unterschiedliche Längenelemente und Bögen zur Auswahl.

Der Aufbau bei Verwendung des Durchmessers 90 mm für LAS-Element und Verbindungsleitung erfolgt ähnlich, jedoch muß zusätzlich nach dem Längenelement mit Meßstutzen jeweils ein Übergangsstück von 80 auf 90 mm eingesetzt werden.

4.2.2 Grenzlängen der Verbindungsleitung

Durch die Verbindungsleitungen vom LAS-Element zum Warmlufterzeuger treten infolge von Strömungswiderständen im geraden Rohr sowie Bögen und Formstücken Druckverluste auf.

Die einwandfreie Abführung der Abgase durch den Abgasventilator und damit der störungs-freie Betrieb ist somit von Länge und Ausführung der Abgas- und Verbrennungsluftleitung abhängig.

Zu beachten ist auch, daß durch Abkühlung der Abgase im Abführsystem Taupunktunterschreitung mit Kondenswasserbildung auftreten kann.

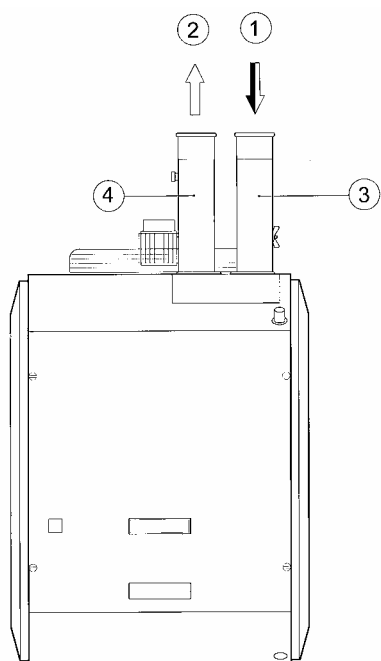
Das Einsetzen der Taupunktunterschreitung und damit des Kondensatanfalls ist zum größten Teil abhängig vom Durchmesser sowie der Länge der Luft-Abgas-Führung. Ist aufgrund der Einbaubedingungen der Anfall von Kondensat nicht zu vermeiden, muß unter Beachtung der maximal zulässigen Länge der Verbindungsleitung ein Längenelement mit Kondensatablauf (Typ 155825) im Abgassystem vorgesehen werden.

In der Tabelle auf Seite 16 sind die jeweiligen Grenzlängen in Abhängigkeit von Gerätegröße und Durchmesser der Luft-Abgas-Abführung angegeben.

Als Länge der Verbindungsleitung ist hierbei die gestreckte einfache Länge der Verbindung zwischen Warmlufterzeuger und LAS-Element zuzüglich etwaiger Längenzuschläge für Bögen und Winkel anzusetzen. Die Zuschläge sind dabei für jeden Bogen bzw. Winkel in Verbrennungsluft- und Abgasleitung zu berücksichtigen.

Siehe auch die Abbildungen 19 und 20 auf Seite 16.

4. Aufstellung

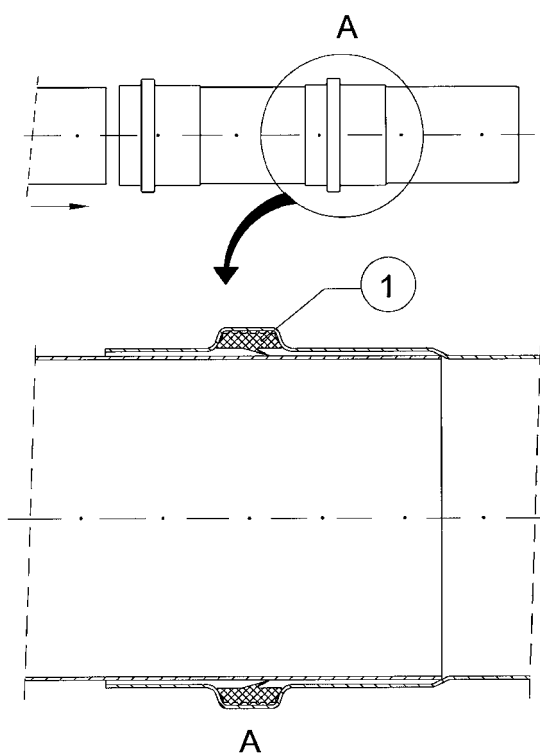


1. *Verbrennungsluftzuführung*
2. *Abgasführung*
3. *Längenelement mit Verbrennungsluftregelklappe, Typ 155841*
4. *Längenelement mit Meßstutzen für Abgas, Typ 155842*

Abbildung 9 : Position Längenelemente

3993-B

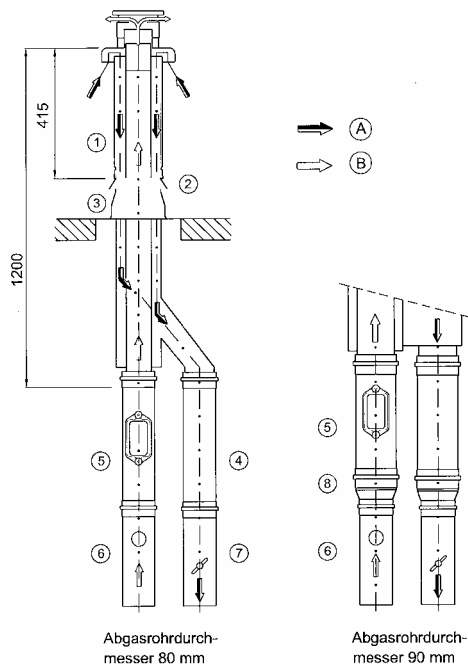
1 = *Silikonring für Fixierung und Abdichtung*



3883-A

Abbildung 10 : Gasdichte Steckverbindung mit temperaturbeständigem Silikondichtring.

4. Aufstellung



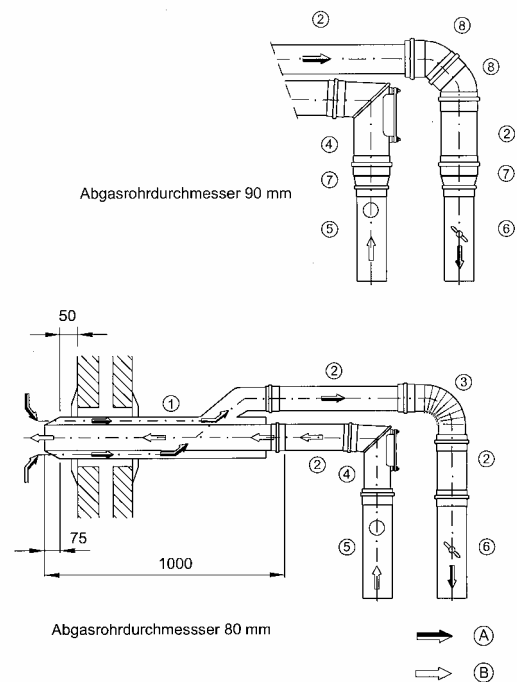
1. LAS-Luft-Abgas-Element über Dach
Typ 155891 (ø80 mm)
Typ 155991 (ø90 mm)
2. Regenkragen
Typ 155885 (ø80 mm)
Typ 155985 (ø90 mm)
3. Flachdachdurchführung
Typ 155880 (ø80 mm)
Typ 155980 (ø90 mm)
4. Längenelement
5. Längenelement mit Prüföffnung für Abgas
Typ 155820 (ø80 mm)
Typ 155920 (ø90 mm)
6. Längenelement mit Regelklappe
Typ 155842 (ø80 mm)
7. Längenelement mit Regelklappe Type
155841 (ø80 mm)
8. Übergangsstück von ø80 mm auf ø90 mm
Typ 155848

A = Verbrennungsluft B = Abgas

4004-C

Abbildung 11: Abgasführung - Verbrennungsluftzuführung über Dach.

1. LAS-Luft-Abgas-Element durch die Wand
Typ 155894 (ø80 mm)
Typ 155994 (ø90 mm)
2. Längenelement
3. Bogen 90° Typ 155833 (ø80 mm)
4. Winkel 90° mit Prüföffnung
Typ 155834 (ø80 mm)
Typ 155934 (ø90 mm)
5. Längenelement mit Meßstutzen
Typ 155842 (ø80 mm)
6. Längenelement mit Regelklappe, Typ
155841 (ø80mm)
7. Übergangsstück von ø80 mm auf ø90 mm
Typ 155848
8. Bogen 45° Typ 155933 (ø90 mm)



A = Verbrennungsluft
B = Abgas

4005-C

Abbildung 12: Abgasführung - Verbrennungsluftzuführung durch die Wand

4. Aufstellung

Abgasanschluß

Die Abgasführung muß gemäß den Forderungen dieser Installationsvorschrift erfolgen; nur dann gilt das erteilte CE-Gütezeichen. Als Abgasleitung darf nur das dafür vorgesehene gasdichte System aus dem Zubehörprogramm verwendet werden.

Erfolgt die Zuführung der Verbrennungsluft und die Abführung der Abgase durch die Dachfläche, dann sind die speziell dafür vorgesehenen Luft-Abgaselemente über Dach (siehe Abbildung 13 und 14, Seite 12) zu verwenden.

Erfolgt die Zuführung der Verbrennungsluft und die Abführung der Abgase durch die Außenwand, dann sind die speziell dafür vorgesehenen Luft-Abgaselemente durch die Wand (siehe Abbildung 16 und 17, Seite 14) zu verwenden. Bei den Geräten der Serie B-80 IGX und B-92 IGX müssen 2 separate Durchführungen montiert werden.

Der Durchmesser des Abgasstutzen am Gerät beträgt 80 mm.

Die maximal zulässigen Längen der jeweiligen Durchmesser der Abgasleitung können anhand der Tabelle auf Seite 16 ermittelt werden. Bei einer Abgasabführung durch die Wand gemäß der oben genannten Tabelle kann diese mit Gefälle in Richtung Gerät versehen werden.

Anschluß der Verbrennungsluftzuführung.

Der Anschluß der Einzelteile der Verbrennungsluftzuführung muß gemäß den Forderungen dieser Installationsvorschrift erfolgen.

Als Verbindungsleitung zur Verbrennungsluftzuführung ist das dafür vorgesehene System aus dem Zubehörprogramm vorzusehen.

Die maximal zulässigen Längen der jeweiligen Durchmesser der Luftführungsleitung können anhand der Tabelle und der Abbildung auf Seite 16 ermittelt werden.

Der Durchmesser des Stutzen für die Verbrennungsluft am Gerät beträgt 80 mm.

Bei den Geräten der Serie B-80 IGX und B-92 IGX müssen 2 separate Durchführungen montiert werden.

Anmerkung: Sollte auf Grund baulicher Gegebenheiten eine Ausführung entsprechend der vorgeschlagenen Standardanordnungen nicht möglich sein, ist es ratsam, sich bezüglich der richtigen Abführungs bzw. Zuführungslängen mit dem Hersteller in Verbindung zu setzen.

4.2.3 Luft - Abgas - Element über Dach

Das druckdichte Innenrohr führt die Abgase, während die Verbrennungsluft durch den ringförmigen Zwischenraum strömt. Das Element zur LAS-Luft-Abgas-Führung über Dach ist 3-teilig ausgeführt. Sowohl das untere Teilstück des äußeren Rohres mit Einführung der Verbrennungsluft als auch das Oberteil mit Regenhaube sind demontierbar.

Die LAS-Luft-Abgas-Führung über Dach bietet bei Verwendung einer kurzen Verbindungsleitung zum Gerät den Vorteil der platzsparenden und für die Luftverteilung günstigen Montage direkt unterhalb der Dachfläche.

4. Aufstellung

Das Element wird zur Montage von oben durch die in der Dachhaut einzudichtende Dachdurchführung eingeschoben.

Ein Regenkragen oberhalb der Dachdurchführung wird am äußeren Rohr befestigt und dient zum Schutz vor Regenwasser. Für die Befestigung des LAS-Elementes kann, falls erforderlich, ein Befestigungsband für die Montage an einer bauseitigen Halterung bzw. Unterkonstruktion eingesetzt werden. Dachdurchführung, Regenkragen und Befestigungsband können für die jeweilige Dachneigung bzw. den Durchmesser aus dem Zubehörprogramm gewählt werden.

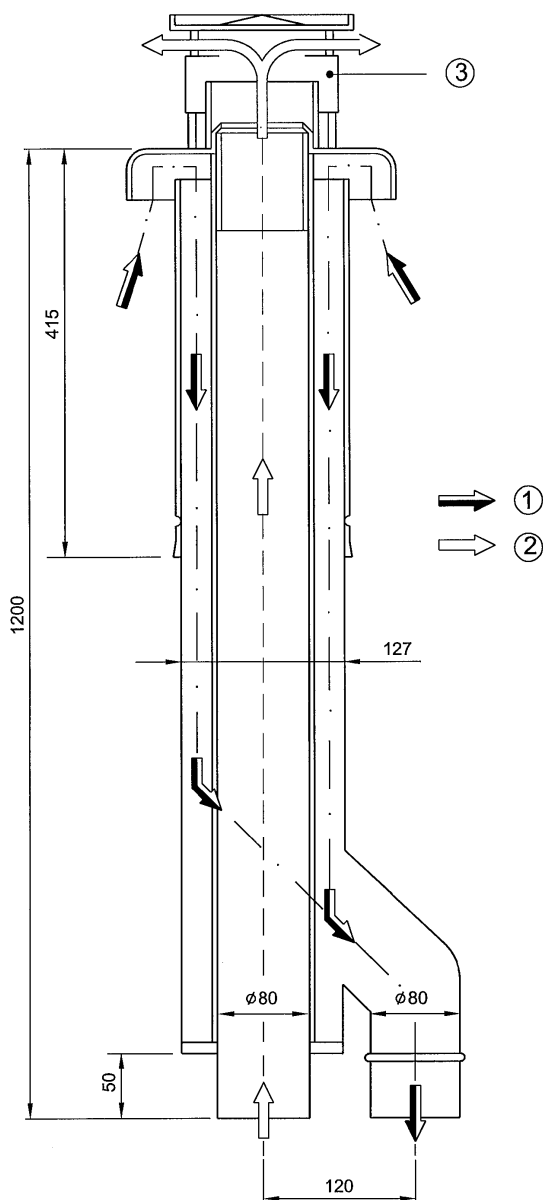
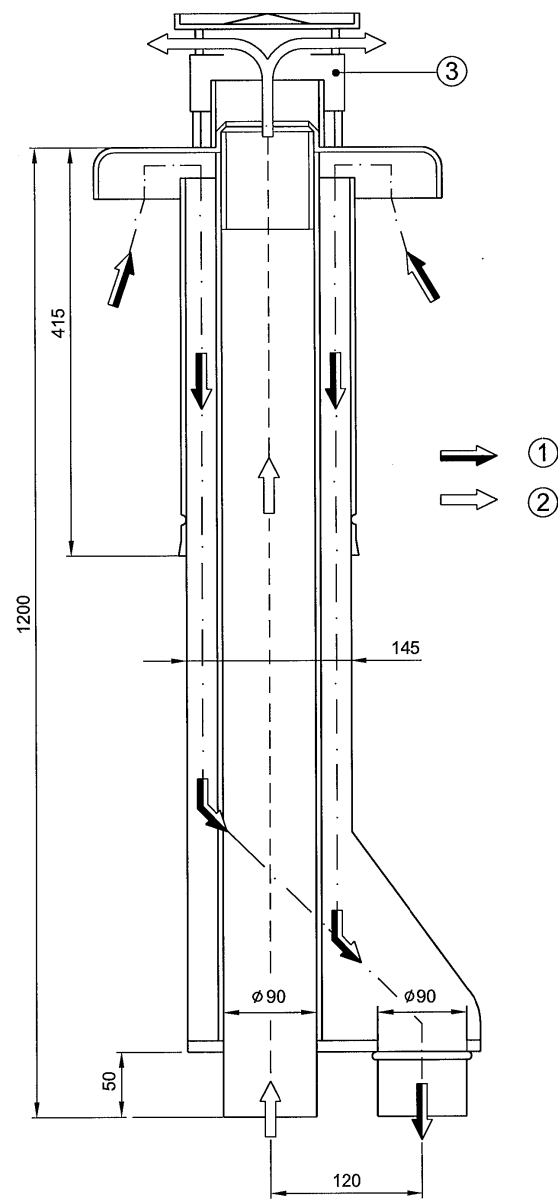


Abbildung 13: Luft-Abgaselement Dach ø80 mm,
Typ 155891



3892-0

Abbildung 14: Luft-Abgaselement Dach ø90 mm,
Typ 155991

3884-0

4. Aufstellung

Anschlußset zur Luft-Abgas-Führung über Dach

Bei Standardanordnung des Warmluftzeuger sind für Luft-Abgas-Führung mindestens unterstehende LAS-Elemente und Standardbauteile notwendig.

Zusätzlich erforderlich, bei kürzestem Verbindungsstück zwischen Gerät und LAS-Element, ist lediglich eine Dachdurchführung und Regenkragen.

Entsprechend der Dachneigung können diese Teile aus dem Zubehörprogramm gewählt werden. Je nach örtlichen Einbaubedingungen können weitere Längenelemente oder andere Einzelbauteile erforderlich werden.

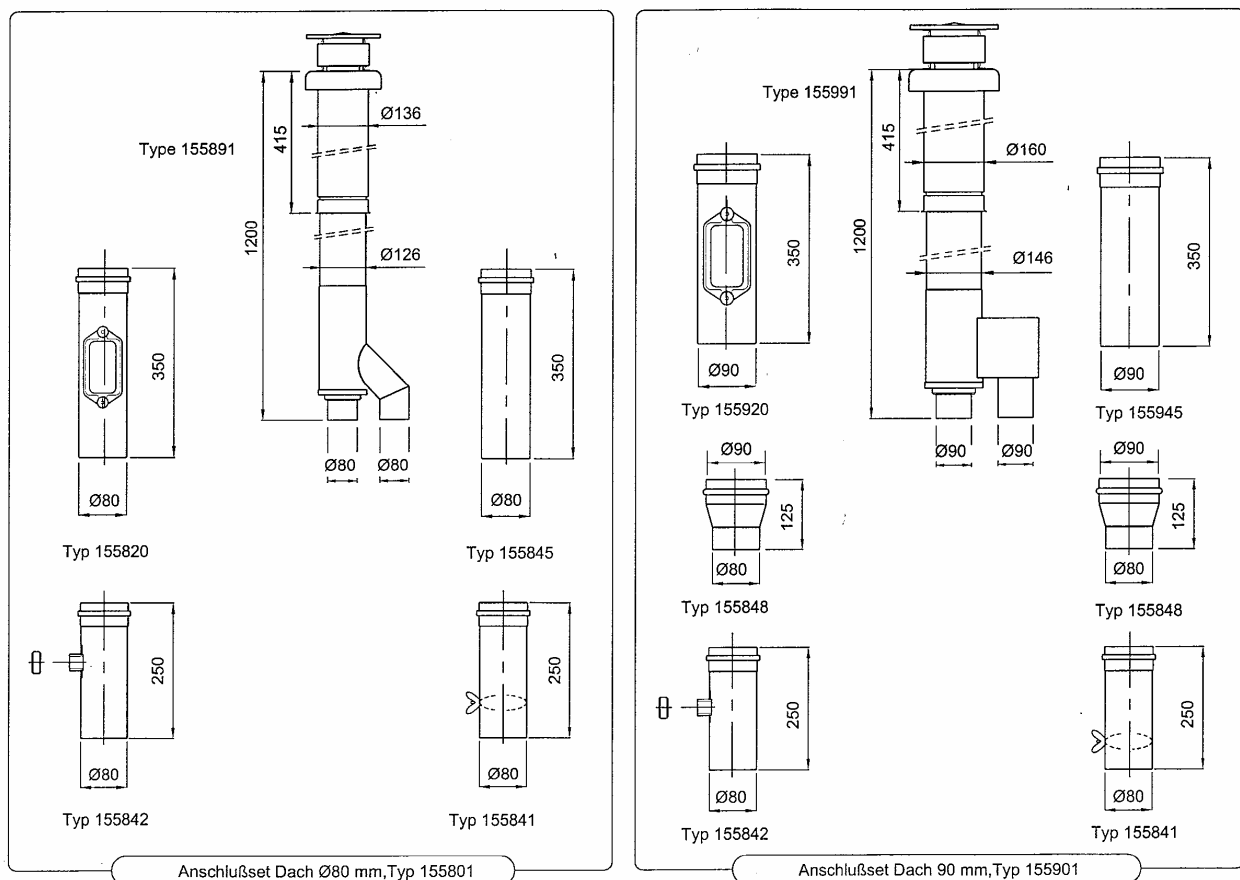


Abbildung 15 Abgasführung - Verbrennungsluftzuführung über Dach.

4006-B

- LAS-Luft-Abgas-Element über Dach, abgasführendes Rohr $\varnothing 80$ mm oder $\varnothing 90$ mm.
Typ 155891 ($\varnothing 80$)/ Typ 155991 ($\varnothing 90$)
- Längenelement für Verbrennungsluft, als Längenausgleich
Typ 155845 ($\varnothing 80$)/ Typ 155945 ($\varnothing 90$)
- Längenelement 350 mm, mit Prüföffnung für Abgas
Typ 155820 ($\varnothing 80$)/ Typ 155920 ($\varnothing 90$)
- Längenelement 250 mm, mit Meßstutzen für Abgas.
Typ 155842 ($\varnothing 80$)
- Längenelement 250 mm, mit Regelklappe für Verbrennungsluft.
Typ 155841 ($\varnothing 80$)

4. Aufstellung

4.2.4 Luft - Abgas - Element durch die Wand

Das druckdichte Innenrohr führt die Abgase während die Verbrennungsluft durch den ringförmigen Zwischenraum strömt.

Am Ende des LAS-Elementes ist ein demontierbares Vogelschutzgitter angebracht. Das Element wird zur Montage von innen durch den Außenwanddurchbruch geschoben.

Für die Abdeckung der Wanddurchführung werden zwei Abdeckblenden für innen und außen mitgeliefert.

Falls erforderlich kann ein Befestigungsband aus dem Zubehörprogramm für die Montage an einer bauseitigen Halterung bzw. Unterkonstruktion eingesetzt werden.

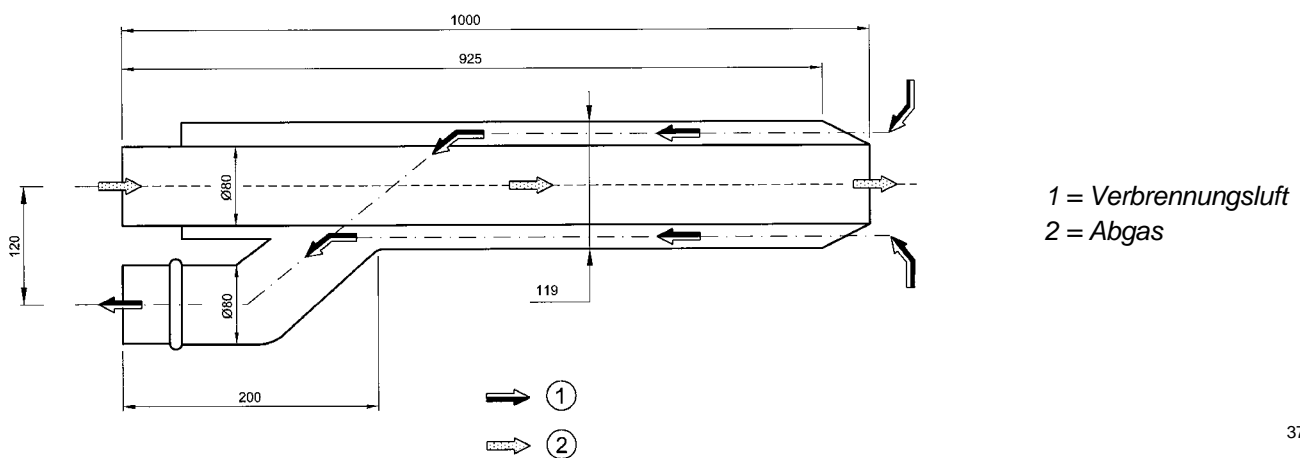


Abbildung 16: Luft-Abgaselement Wand $\varnothing 80$ mm, Typ 155894

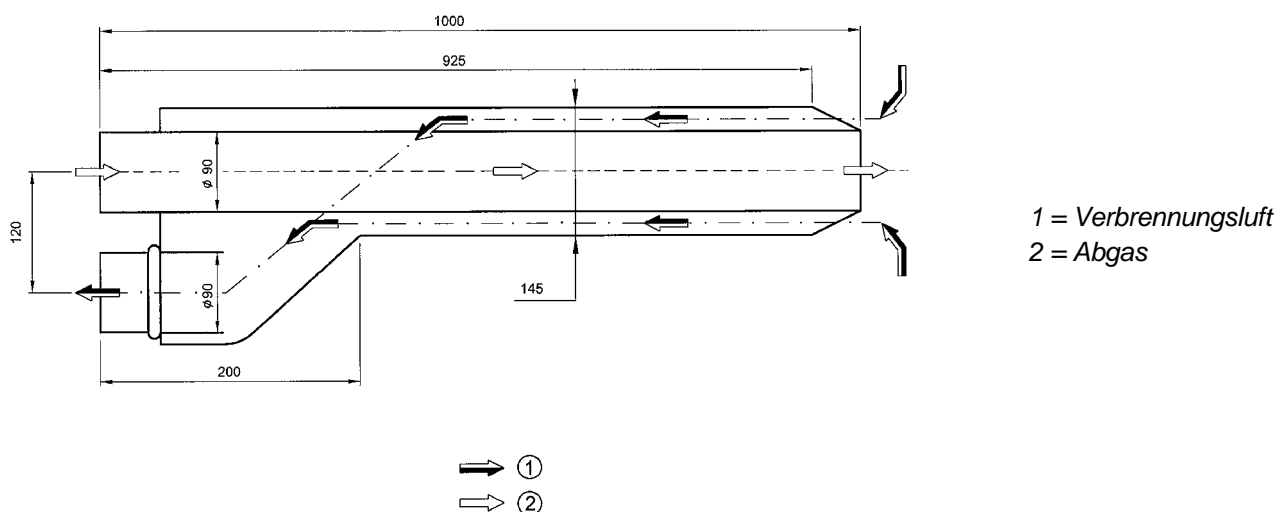


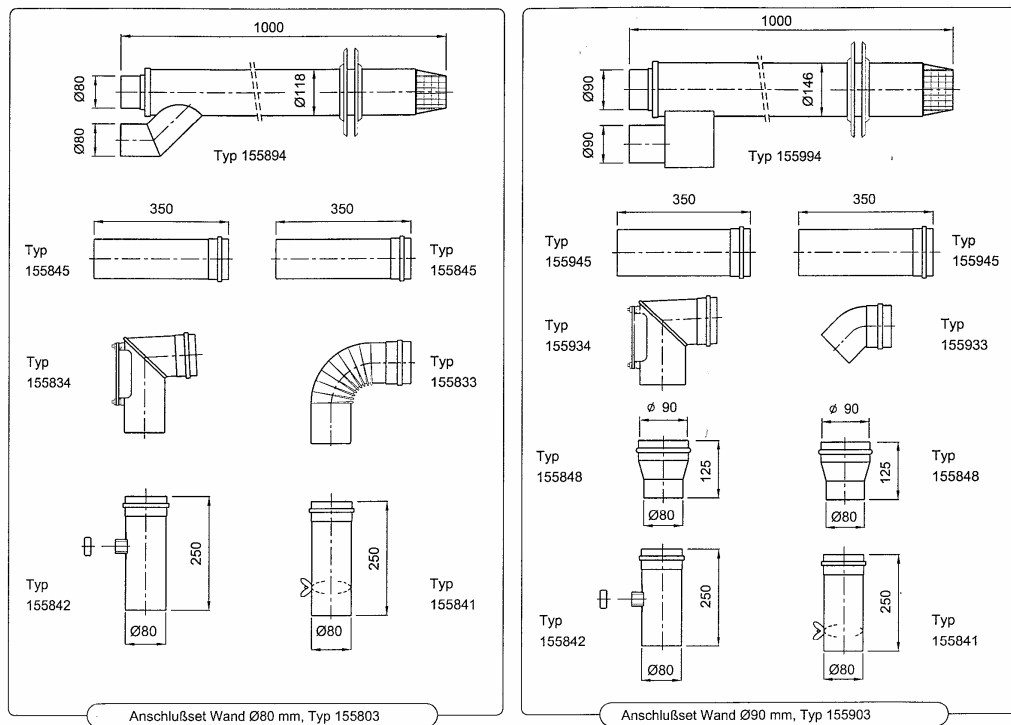
Abbildung 17: Luft-Abgaselement Wand $\varnothing 90$ mm, Typ 155994

4. Aufstellung

Anschlußset zur Luft-Abgas-Führung durch die Wand

Bei Standardanordnung des Warmlufterzeuger sind für Luft-Abgas-Führung mindestens untenstehende LAS-Elemente und Standardbauteile notwendig. Je nach örtlichen Einbaubedingungen können weitere Einzelbauteile erforderlich werden.

Diese sind aus dem Zubehörprogramm auszuwählen.



4007-C

Abbildung 18 Abgasführung - Verbrennungsluftzuführung durch die Wand.

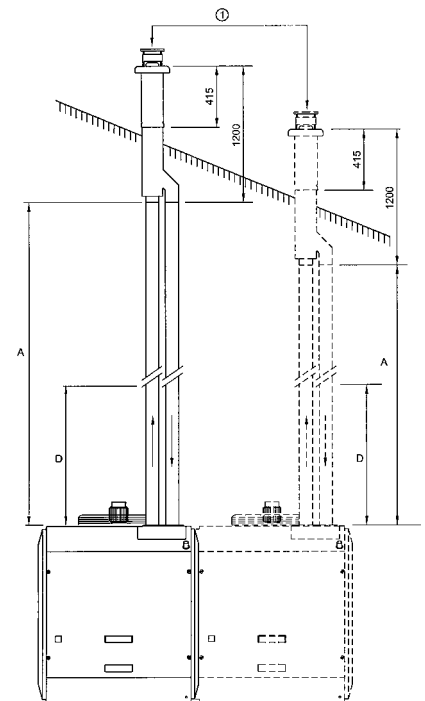
- LAS-Luft-Abgas-Element durch die Wand, abgasführendes Rohr $\varnothing 80$ mm oder $\varnothing 90$ mm
Typ 155894 ($\varnothing 80$)/ Typ 155994 ($\varnothing 90$)
- Längenelement für Verbrennungsluft und Abgas
Typ 155845 ($\varnothing 80$)/ Typ 155945 ($\varnothing 90$)
- Bogen 90° , für Verbrennungsluft
Typ 155833 ($\varnothing 80$)
- Bogen 45° für Verbrennungsluft
Typ 155933 ($\varnothing 90$)
- Winkel 90° , mit Prüföffnung für Abgas
Typ 155834 ($\varnothing 80$)/ Typ 155934 ($\varnothing 90$)
- Längenelement 250 mm, mit Meßstutzen für Abgas.
Typ 155842 ($\varnothing 80$)
- Längenelement 250mm mit Regelklappe für Verbrennungsluft als Geräteanschluß. Typ 155841 ($\varnothing 80$)

Anlagen mit Warmlufterzeugern sind vor Bestellung mit dem zuständigen Bezirkschornsteinfegermeister abzustimmen und bei der örtlichen Bauaufsicht genehmigen zu lassen. Insbesondere bei Luft-Abgas-Führung durch die Außenwand ist die jeweils gültige Landesbauordnung zu beachten.

4. Aufstellung

4.2.5 Länge der Zu- und Abführungssysteme

WLE		Länge der Zu- und Abführung [m]					
Serie	Typ	Durchführung ø80 Röhre ø80		Durchführung ø90 Röhre ø90		Durchführung ø90 Röhre ø100	
		Max. Länge A	trock. Länge D	Max. Länge A	trock. Länge D	Max. Länge A	trock. Länge D
B-16IGX	155161	15,0	5,5	-	-	-	-
B-20IGX	155201	15,0	7,0	-	-	-	-
B-27IGX	155281	15,0	9,5	-	-	-	-
B-33IGX	155331	12,0	12,0	-	-	-	-
B-40IGX	155401	9,5	9,5	-	-	-	-
B-46IGX	155461	3,5	3,5	11,0	11,0	-	-
B-53IGX	155511	-	-	8,5	8,5	14,0	14,0
B-80IGX	155791	9,5 2x	9,5 2X	-	-	-	-
B-92IGX	155911	3,5 2X	3,5 2X	11,0 2X	11,0 2X	-	-



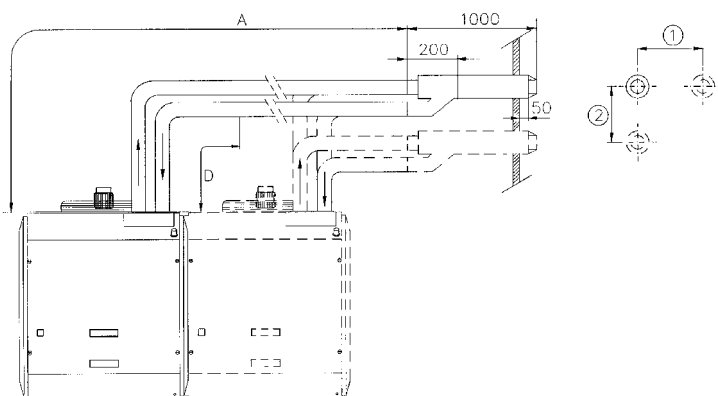
1 = min. 680

3886-0

Für jedem Bogen bzw. Winkel in Zu- und Abführung gilt eine äquivalente Länge von:

- Bogen 45° 0,50 m
- Bogen 90° 1,00 m
- Winkel mit Prüföffnung 3,00 m

Abbildung 19: Senkrechtetes Zu- und Abführungssystem.



1 = min. 220 mm
2 = min. 220 mm

3887

Abbildung 20 : Waagerechtes Zu- und Abführungssystem.

Anmerkung: Sollte auf Grund baulicher Gegebenheiten eine Ausführung entsprechend der vorgeschlagenen Standardanordnungen nicht möglich sein, ist es ratsam, sich bezüglich der richtigen Abführungs- bzw. Zuführungslängen mit dem Hersteller in Verbindung zu setzen.

4. Aufstellung

4.2.6 Kondensatableitung

Bei Überschreitung der in der Tabelle auf Seite 16 angegebenen trockenen Länge (D) für die Verbindungsleitung muß zum Schutz des Warmlufterzeugers das Längenelement mit Kondensatablauf Typ 155825 eingesetzt werden. Das Element ist sowohl senkrecht als auch waagrecht einsetzbar und sollte in Gerätenähe in die Abgasleitung eingesetzt werden. Bei waagrechtem Einbau ist die Abgasleitung mit Gefälle zum Gerät anzuordnen und der Ablaufstutzen nach unten zu richten.

Das anfallende Kondensat in der Abgasleitung muß nach den gesetzlichen Bestimmungen in das öffentliche Abwassernetz abgeleitet werden.

Die Abwasserleitung innerhalb des Gebäudes, sowie die bauseitig auszuführende Anschlußleitung zum Längenelement mit Kondensatablauf muß kondensatfest sein.

Die Ausführung kann entsprechenden untenstehenden Prinzipskizzen erfolgen.

Die Abwasserrecht ist ein kommunales Recht und unterliegt deshalb örtlich unterschiedlichen Bestimmungen. Es sollten daher die einschlägigen Merkblätter zur Kondensatableitung berücksichtigt werden und vor Ausführung eine Klärung mit der kommunalen Behörde erfolgen.

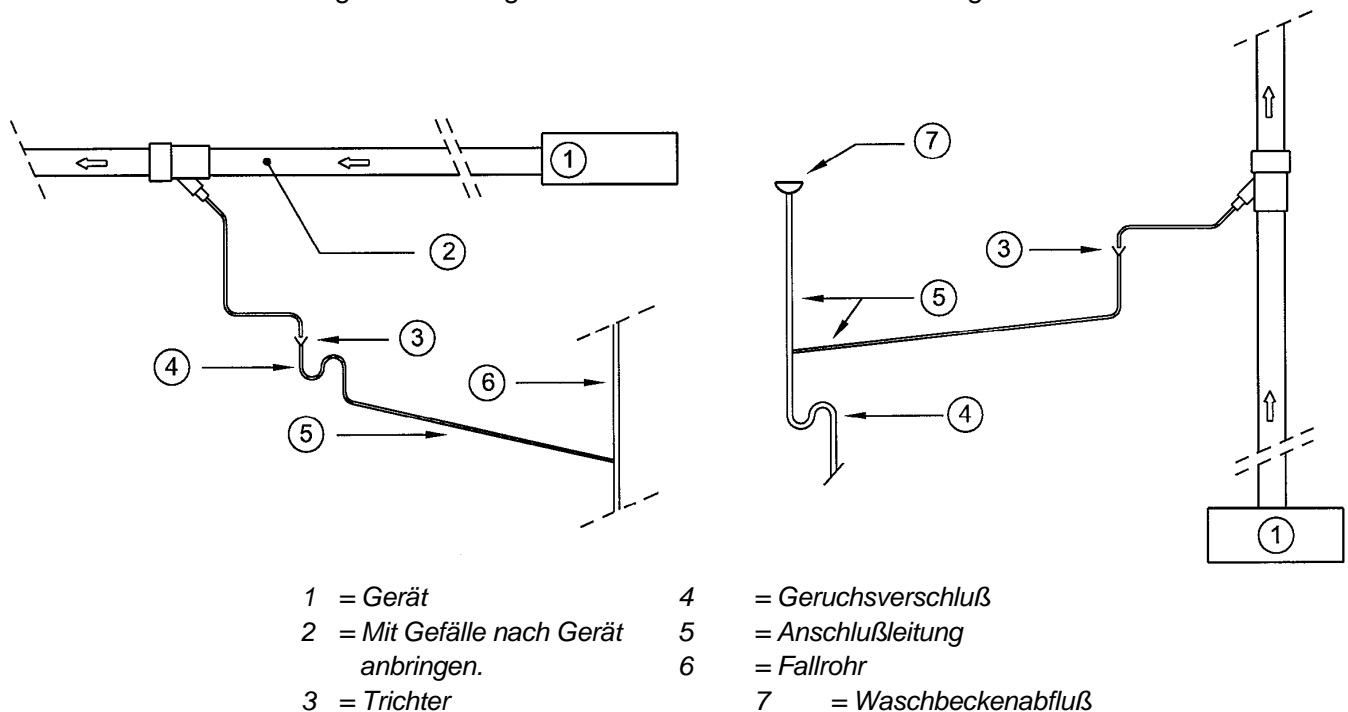


Abbildung 21: Kondensatableitung

3891-0

4.3 Gasanschluß

Die Abmessungen und der Verlauf der Gaszufuhr müssen gemäß den Vorschriften der TRGI und der örtlichen Gasversorgung ausgeführt werden.

Die Gasleitung wird mit einem R1/2-Gewinde an das Gerät angeschlossen.

Bei der Druckprüfung darf das Mehrfachstellgerät entweder noch nicht angeschlossen oder die Gasleitung muß kurz vor dem Mehrfachstellgerät abgesperrt sein, um zu gewährleisten, daß dieses nicht beschädigt wird.

Der Höchstdruck bei der Druckprüfung beträgt 150 mbar.

4. Aufstellung

4.4 Elektrische Anschlüsse

Der Elektroanschluß muß durch einen zugelassenen Installateur in Übereinstimmung mit den VDE-Vorschriften und den örtlichen Bestimmungen des Elektrizitätswerkes erfolgen.

Der Anschluß der Zuleitung und des Raumthermostaten erfolgt auf dem Klemmbrett auf der Anschlußseite.

Die Kabeldurchführungen mit Zugentlastung befinden sich auf der Geräteoberseite.

4.4.1 Anschluß der Netzspannung

In der Anschlußleitung zum Gerät ist ein Heizungsnotschalter einzusetzen, mit dem die Spannung zum WLE unterbrochen werden kann.

Für die Zuleitung 230 Volt, 50 Hz empfehlen wir die Absicherung über eine eigene Sicherungsgruppe mit 16 Ampere.

Der Anschluß auf dem Klemmbrett erfolgt je nach Gerätetyp, gemäß den Gesamtanschlußplänen auf den Seiten 31 - 34.

4.4.2 Anschluß des Raumthermostaten

Die Zuleitungen für Raumthermostat bzw. Schaltuhr und Sommer-, Winterschalter oder andere Schalter aus dem Zubehörprogramm werden ebenfalls zur Klemmleiste im Gerät geführt und müssen separat verlegt werden.

Der Anschluß erfolgt gemäß dem Anschlußplan auf Seite 30 und den Gesamtanschlußplänen auf den Seiten 31 - 34.

5. Inbetriebsetzung

5.1 Inbetriebsetzung

5.1.1 Inbetriebnahme des WLE

1. Raumthermostat auf Minimaltemperatur stellen;
2. Spannung einschalten;
3. Gasabsperrhahn öffnen;
4. Raumthermostat auf die gewünschte Temperatur einstellen;

Funktion des WLE

Der WLE ist mit einem Abgasventilator zur Abführung der Abgase ausgerüstet.

Die Abführung der Abgase wird von einem Druckschalter überwacht.

Bei Wärmeanforderung schaltet der Abgasventilator 25 Sekunden lang auf Vorspülen bevor der Brenner in Betrieb geht.

Schaltet sich der Brenner nicht ein, geben die Signallampen oder die numerische Anzeige hierfür die Ursache an, (siehe Abschnitt Störungsanalyse, §6.1 und §6.2).

Anmerkung: Bei der Erstinbetriebnahme kann es erforderlich sein, daß der Einschaltvorgang einige Male wiederholt werden muß, da sich in der Gasleitung noch Luft befindet.

Bei der Inbetriebnahme des WLE muß die Rückwand montiert sein und dicht abschließen.

Zur Überprüfung des WLE kann die Rückwand abgenommen werden.

Zur Inbetriebnahme bei abgenommener Rückwand muß zur Überbrückung des Druckwächters die Schornsteinfegertaste gedrückt werden.

Wenn sich nach Ablauf der Sicherheitszeit beim Anlauf keine Flamme bildet, folgt eine Störabschaltung. Durch Betätigen der Rückstelltaste kann diese Störung beseitigt werden.

Das Luftgebläse wird eingeschaltet, wenn die Lufttemperatur ca. 40°C erreicht hat.

5.1.2 Außerbetriebnahme des WLE

1. Raumthermostat auf niedrigste Einstellung stellen;
2. Gasabsperrhahn schließen;
3. Spannung erst abschalten, wenn der Brenner mindestens 5 Minuten außer Betrieb war und sich der Ventilator abgeschaltet hat.

5. Inbetriebsetzung

5.2 Einstellen der Nennwärmebelastung

Abhängig vom Heizwert des verfügbaren Gases muß die Nennwärmebelastung des WLE bei der Erstinbetriebnahme eingestellt werden. Die Einstellung erfolgt durch Korrektur des Düsendrucks und anschließender Kontrolle des Gasverbrauchs am Zähler. Für die Einstellung der Nennwärmebelastung über den Düsendruck sind die in der Tabelle angegebenen Düsendrücke in Abhängigkeit von dem zur Gasgruppe gehörenden Wobbeindex einheitlich für die Bundesrepublik Deutschland auf den mittleren Betriebszustand (15°C, 1.013 mbar, trocken) berichtigt

(s. Punkt 5.4.2, DIN 3362 Teil 3). Die aufgeführten Düsendrücke sind lediglich Anhaltswerte zur Einstellung der Nennwärmebelastung. Anschließend ist über den Gaszähler die Nennwärmebelastung im Beharrungszustand zu kontrollieren. Falls hierbei Abweichungen festgestellt werden, ist die Einstellung zu korrigieren. In jedem Fall ist immer die Einstellung über den Gaszähler maßgebend.

Wobbeindex [kWH/m ³]	Düsendruck [mbar]								
	Typ 155161	Typ 155201 Typ 155331	Typ 155281 Typ 155401 Typ 155791*	Typ 155461 Typ 155911*	Düsen ø mm	Typ 155511	Düsen ø mm		
10,00	12,4 (9,0)	18,1 (13,1)	13,5 (9,7)	16,8 (12,2)	2,45	18,9 (13,7)	2,2		
10,25	11,8 (8,5)	17,2 (12,4)	12,8 (9,3)	16,0 (11,6)		18,0 (13,0)			
10,50	11,3 (8,1)	16,4 (11,8)	12,2 (8,8)	15,3 (11,0)		17,2 (12,4)			
10,75	10,7 (7,8)	15,6 (11,3)	11,6 (8,4)	14,6 (10,5)		16,4 (11,8)			
LL 11,00	10,3 (7,4)	14,9 (10,8)	11,1 (8,0)	13,9 (10,0)		15,6 (11,3)			
(L) 11,25	9,8 (7,1)	14,3 (10,3)	10,6 (7,7)	13,3 (9,6)		15,0 (10,8)			
11,50	9,4 (6,8)	13,7 (9,9)	10,2 (7,4)	12,7 (9,2)		14,3 (10,3)			
11,75	9,0 (6,5)	13,1 (9,5)	9,7 (7,0)	12,2 (8,8)		13,7 (9,9)			
12,00	8,6 (6,2)	12,6 (9,1)	9,3 (6,8)	11,7 (8,4)		13,1 (9,5)			
12,25	8,3 (6,0)	12,0 (8,7)	9,0 (6,5)	11,2 (8,1)		12,6 (9,1)			
12,50	7,9 (5,7)	11,6 (8,4)	8,6 (6,2)	10,8 (7,8)		12,1 (8,7)			
12,75	7,6 (5,5)	11,1 (8,0)	8,3 (6,0)	10,3 (7,5)		11,6 (8,4)			
13,00	7,3 (5,3)	10,7 (7,7)	8,0 (5,8)	10,0 (7,2)		11,2 (8,1)			
12,00	8,6 (6,2)	12,6 (9,1)	9,3 (6,8)	11,7 (8,4)		2,45		13,1 (9,5)	2,2
12,25	8,3 (6,0)	12,0 (8,7)	9,0 (6,5)	11,2 (8,1)				12,6 (9,1)	
12,50	7,9 (5,7)	11,6 (8,4)	8,6 (6,2)	10,8 (7,8)	12,1 (8,7)				
12,75	7,6 (5,5)	11,1 (8,0)	8,3 (6,0)	10,3 (7,5)	11,6 (8,4)				
13,00	7,3 (5,3)	10,7 (7,7)	8,0 (5,8)	10,0 (7,2)	11,2 (8,1)				
13,25	7,1 (5,1)	10,3 (7,4)	7,7 (5,5)	9,6 (6,9)	10,8 (7,8)				
E 13,50	6,8 (4,9)	9,9 (7,2)	7,4 (5,3)	9,2 (6,7)	10,4 (7,5)				
(H) 13,75	6,6 (4,7)	9,6 (6,9)	7,1 (5,1)	8,9 (6,4)	10,0 (7,2)				
14,00	6,3 (4,6)	9,2 (6,7)	6,9 (5,0)	8,6 (6,2)	9,7 (7,0)				
14,25	6,1 (4,4)	8,9 (6,4)	6,6 (4,8)	8,3 (6,0)	9,3 (6,7)				
14,50	5,9 (4,3)	8,6 (6,2)	6,4 (4,6)	8,0 (5,8)	9,0 (6,5)				
14,75	5,7 (4,1)	8,3 (6,0)	6,2 (4,5)	7,7 (5,6)	8,7 (6,3)				
15,00	5,5 (4,0)	8,0 (5,8)	6,0 (4,3)	7,5 (5,4)	8,4 (6,1)				
15,25	5,2 (3,7)	7,5 (5,4)	5,6 (4,1)	7,0 (5,1)	7,9 (5,7)				
15,75	5,0 (3,6)	7,2 (5,2)	5,4 (3,9)	6,7 (4,9)	7,6 (5,5)				
16,10	4,8 (3,4)	7,0 (5,0)	5,2 (3,7)	6,5 (4,7)	7,3 (5,3)				

Die in Klammern aufgeführten Düsendrücke beziehen sich auf eine Wärmebelastung, die 85% der Nennwärmebelastung entspricht. Diese Werte sind einzustellen, wenn der Anschlußdruck zwischen 15 und 18 mbar liegt. Gleichzeitig ist das G V U zu benachrichtigen.

Liegt der Anschlußdruck unter 15 mbar oder über 25 mbar, darf **keine** Einstellung erfolgen.

* Düsendruckeinstellung bei diesem WLE an beiden Mehrfachstellgeräten vornehmen.

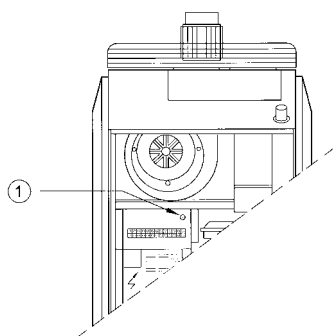
5. Inbetriebsetzung

5.3 Einstellen des Düsendruckes

- Nehmen Sie die Rückwand des WLE's ab;
- Dichtungsschraube am Druckmeßnippel Düsendruck am Brenner 3 Umdrehungen lösen, (siehe Abb. 3, Seite 4);
- Schließen Sie an diesen Meßnippel das U-Rohr-Manometer an (bei elektronischen Geräten vorher Nullpunktüberprüfung durchführen)
- WLE gemäß der Bedienungsanleitung in Betrieb nehmen;
- Drücken Sie die Schornsteinfegertaste, (siehe Abb. 22). Die Schornsteinfegertaste überbrückt während eines Heizzyklus den Druckwächter Verbrennungsluft;
- Warten Sie, bis der Brenner gezündet hat, (nach ca. 25 sek.);
- Düsendruck kontrollieren nach Wobbezahl - Tabelle Seite 20;
- Wenn der Düsendruck geändert werden muß, erfolgt die Korrektur durch Drehen der Stellschraube des maximalen Düsendruckes am Mehrfachstellgerät, (siehe Abb. 23, Seite 22).

Achtung: Zunächst die Abdeckschraube entfernen;

- Zum Erhöhen des Düsendruckes, Stellschraube rechtsherum drehen.
Zum Verringern des Düsendruckes, Stellschraube linksherum drehen.
- Die Wärmebelastung muß mit der auf dem Typenschild angegebenen Nennwärmebelastung übereinstimmen.
Falls nötig, muß der Düsendruck nachgestellt werden;
- Nach Einstellung des richtigen Düsendruckes den Brenner durch Absenken der Temperatur am Raumthermostaten abschalten, das U-Rohr-Manometer entfernen, Druckmeßnippel wieder zudrehen, Abdeckschraube wieder auf das Mehrfachstellgerät montieren.
- Vor Montage der Rückwand die Daten für Gasart und Düsendruck in der Bedienungsanleitung auf Rückwandinnenseite eintragen.
Beim Anbringen der Rückwand auf ordnungsgemäße Verschraubung und gute Abdichtung achten, um Störungen durch Falschlufteintritt zu vermeiden.



1 = Schornsteinfegertaste

3889-A

Abbildung 22: Schornsteinfegertaste

5. Inbetriebsetzung

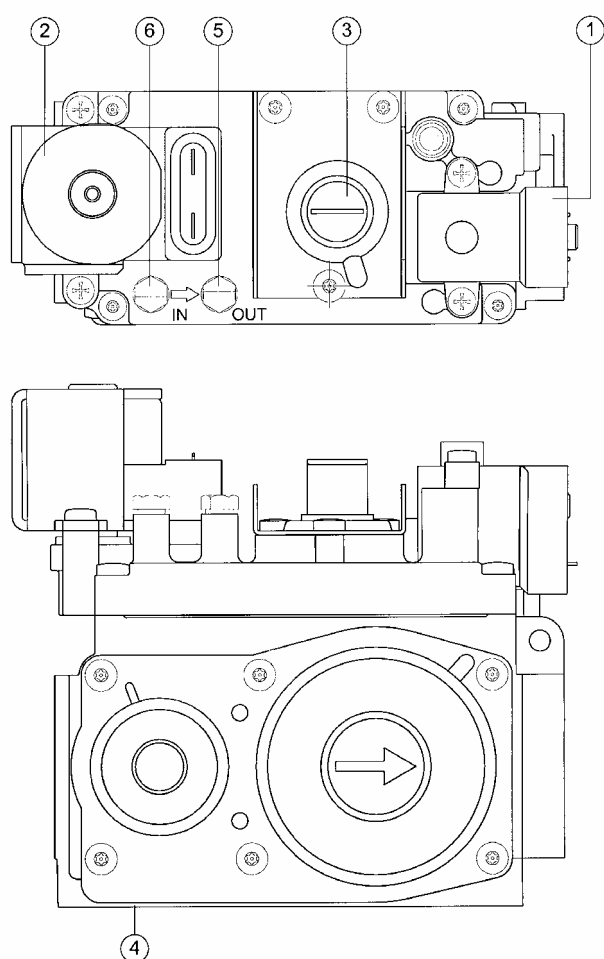
5.4 Kontrolle der eingestellten Wärmebelastung nach der volumetrischen Methode

Eine Kontrolle der eingestellten Wärmebelastung ist vorzunehmen

- nach Einstellung gemäß der Düsendruckmethode;
- nach jeder Wartungs- und Reparaturarbeit;
- nach Umstellung oder Anpassung;
- bei werksseitiger fester Einstellung

Wird bei dieser Kontrolle eine Abweichung der nach Düsendruckmethode eingestellten Wärmebelastung von mehr als 10% festgestellt, wobei die Nennwärmebelastung nicht überschritten werden darf, ist zunächst die Düse zu kontrollieren.

Ist die Abweichung hierdurch nicht zu erklären, ist der Kundendienst zu benachrichtigen.



1. Hauptgasventil
2. Nichtzutreffendes
3. Einstellung des maximalen Düsendrucks
4. Nichtzutreffendes
5. Nichtzutreffendes
6. Druckmessnippel Anschlußdruck

Abbildung 23: Mehrfachstellgerät

5462-0

5. Inbetriebsetzung

5.5 Einstellen der Verbrennungsluftregelklappe

Das Längenelement 250 mm, für die Verbrennungsluftzufuhr Typ 155841 (ø80) ist mit einer Verbrennungsluftregelklappe (VLRK) ausgerüstet (siehe Abb. 24).

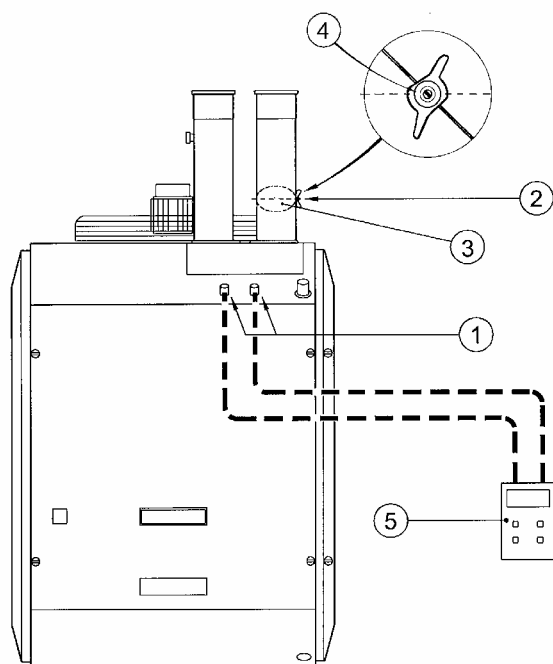
Mit dieser VLRK ist ein Druckabgleich auf die jeweiligen Längen bzw. Strömungswiderstände der Verbrennungsluftzufuhr- und Abgasleitung möglich.

Die so für jede Gerätegröße richtig eingestellte Verbrennungsluftmenge, sorgt für optimale Verbrennung und bestmöglichen Wirkungsgrad.

Der VLRK wird werkseitig ganz geöffnet eingestellt. Bei der Inbetriebnahme des Warmluftherzeugers muß die VLRK so eingestellt werden, daß zwischen den Druckmeßnippeln Verbrennungsluft eine Druckdifferenz von 32 ± 1 Pa gemessen wird.

Einstellung:

1. Dichtungsschrauben der Druckmeßnippel Verbrennungsluft (siehe Abb. 24) 3 Umdrehungen lösen.
1. Differenzdruckmesser anschließen.
2. Warmluftherzeuger laut Betriebsanleitung in Betrieb nehmen.
3. Wenn der Warmluftherzeuger seine Betriebstemperatur erreicht hat, Druckdifferenz messen. (WLE muß mindesten 10 Minuten in Betrieb sein.)
Die Druckdifferenz ist jetzt größer als 32 Pa.
4. Flügelmutter lösen. (siehe Abb. 24)
5. VLRK so einstellen, daß eine Druckdifferenz von 32 ± 1 Pa gemessen wird.
6. VLRK in dieser Stellung mit der Flügelmutter fest einstellen.
7. Klappensstellung und Flügelmutter versiegeln.
8. Den Differenzdruckmesser entfernen und die Druckmeßnippel schließen.



- 1 = Druckmeßnippel Verbrennungsluft
- 2 = Flügelmutter
- 3 = Verbrennungsluftregelklappe
- 4 = Stellung der Regelklappe
- 5 = Differenzdruckmesser

3994-B

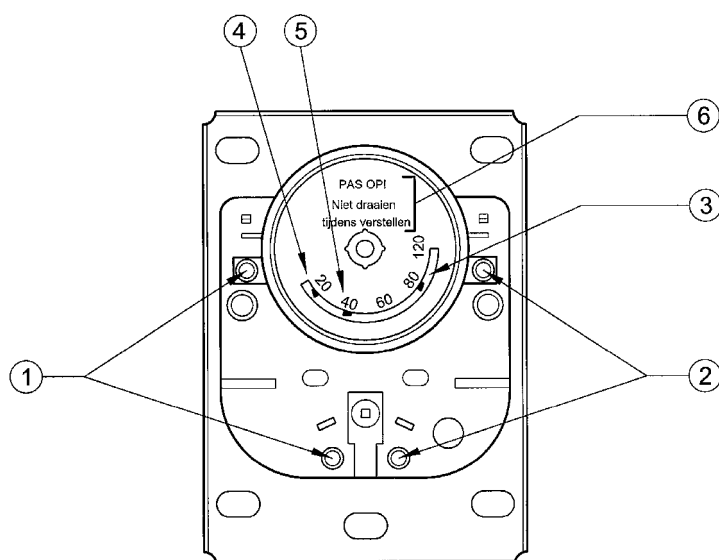
Abbildung 24 : Einstellung der Verbrennungsluftregelklappe

5. Inbetriebsetzung

5.6 Einstellung der Thermostaten

5.6.1. Luftgebläseschalter

Am Luftgebläseschalter, der das Ein- und Ausschalten der Luftgebläse steuert, muß die Ausschalttemperatur von 30°C (linker Reiter) und die Einschalttemperatur von 40°C (mittlerer Reiter) eingestellt werden.



- 1 = Ventilatorschalter
- 2 = Sicherheitstemperaturbegrenzer
- 3 = Ausschalttemp. Sicherheitstemperaturbegrenzer
- 4 = Ausschaltpunkt Luftgebläse
- 5 = Einschaltpunkt Luftgebläse
- 6 = Achtung! Nicht drehen bei Verstellen.

3722-A

Abbildung 25 : Luftgebläse- und Sicherheitstemperaturbegrenzer

5.6.2 Sicherheitstemperaturbegrenzer (STB)

Der STB hat eine feste Einstellung und darf nicht geändert werden.

Bei Überschreiten einer Lufttemperatur von 100°C aufgrund eines zu geringen Luftvolumenstromes erfolgt eine Sicherheitsabschaltung durch den STB.

Nach Beheben der Störung muß der WLE über die Rückstelltaste am Gerät oder durch Störentriegelung am Schalter Typ 30150 neu in Betrieb gesetzt werden.

6. Störungsanalyse

6.1 Störungsmeldung

Der Mikroprozessor des Gasfeuerungsautomaten übermittelt mit Hilfe zweier Signallampen (rot und grün) oder einer numerischen Anzeige eine Störungsmeldung.

Deren Bedeutung ist der Störungsanalyse zu entnehmen.

Kontrollieren Sie desweiteren bei der angegebenen Störung auch die Verdrahtung zu diesem Schaltkreis auf Wackelkontakte und Kurzschluß.

Wenden Sie sich notfalls an den Installateur bzw. den Händler des WLE's.

Nachdem die Störung beseitigt worden ist, kann das Gerät wieder in Betrieb genommen werden. Hierzu wird die Rückstelltaste auf dem Gasfeuerungsautomat gedrückt.

Normalbetrieb, Gasfeuerungsautomat mit zwei Sinallampen:		
grün	rot	
ein	aus	= störungsfreier Betrieb

Normalbetrieb, Gasfeuerungsautomat mit numerischer Anzeige:
Numerische Anzeige
0 = kein Wärmebedarf 2 = Druckwächter geöffnet 3 = Druckwächter geschlossen 4 = Zünden 5 = Brenner eingeschaltet

Störung			
Gasfeuerungsautomat mit signallampen		Gasfeue- rungsauto- mat mit blinkender num. anzeige	
grüne lampe	rote lampe		
aus	aus	-	= Keine Spannung oder Störung des Gasfeuerungsautomaten.
ein	blinkt	0	= STB geöffnet.
ein	ein	1	= Druckwächter geschlossen beim Start.
beide blinken gleichzeitig		2	= Druckwächter schließt nicht innerhalb 1. Minute.
-		3	= Druckwächter öffnet während Wärmebedarf.
blinkt	aus	4	= Brenner schaltet nicht ein.
-		5	= Flamme erlischt bei Wärmebedarf.
blinkt	ein	6	= Fälschlich Brenner eingeschaltet.
beide blinken abwechselnd		-	= Störung des Gasfeuerungsautomat.
aus	blinkt	-	= Kurzschluß im 24 V-Schaltkreis.

6. Störungsanalyse

6.2 Störungsanalyse

Wärme- bedarf	Gasfeuerungsautomaten mit: Lampen		Numer. Anzeige	Störung	Mögliche Ursache
	grün	rot			

ja	ein	aus	0	Kein Wärmebedarf	<ul style="list-style-type: none"> - Raumthermostat nicht hoch genug eingestellt. - Raumthermostatstromkreis unterbrochen. - Raumthermostat defekt.
----	-----	-----	---	------------------	--

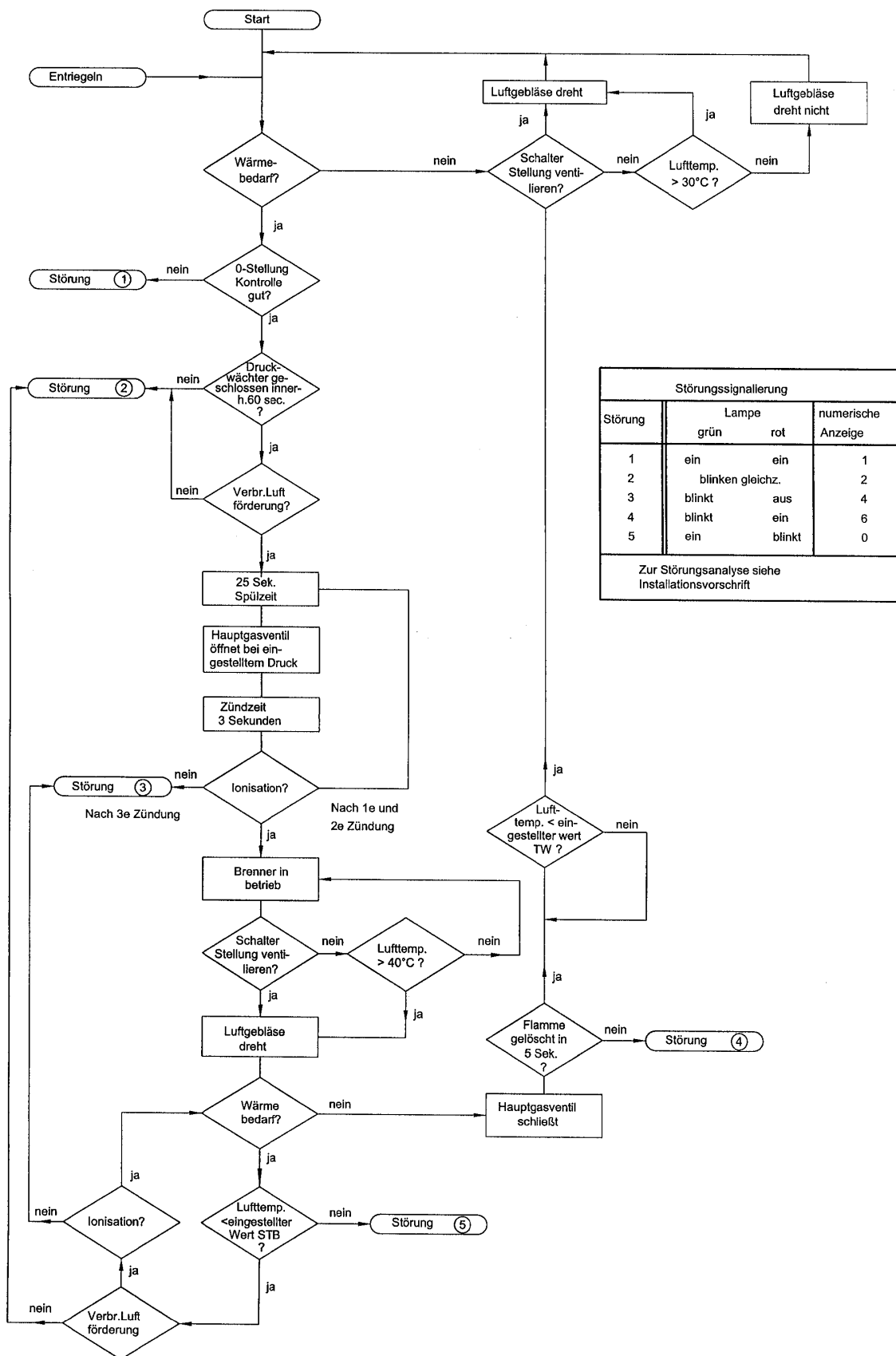
Wärme- bedarf	Lampen		Numer. Anzeige blinkend	Störung	Mögliche Ursache
	grün	rot			

ja	ein	blinkt	0	STB geöffnet	<ul style="list-style-type: none"> - Luftgebläse defekt. - Luftförderung zu gering. - Sicherung defekt; nur bei Automat mit Numer. Anzeige.
ja	ein	ein	1	Druckwächter Verbrennungsluft bereits beim Start ein.	<ul style="list-style-type: none"> - Druckwächter Verbrennungsluft falsch angeschlossen. - Druckwächter Verbrennungsluft defekt
ja	beide	blinken gleich- zeitig	2	Drückwächter Verbrennungsluft schließt nicht.	<ul style="list-style-type: none"> - Abgasventilator defekt. - Abgasventilator fördert nicht genügend. - Rückwand geöffnet od. undicht. - Verbrennungsluftregelklappe falsch eingestellt
ja	-		3	Druckwächter öffnet während Wärmebedarf.	<ul style="list-style-type: none"> - Kontrolliert Verbrennungsluftzufuhr und Abgasabfuhrsystem.
ja	blinkt	aus	4	Keine Flamme im Zündzyklus.	<ul style="list-style-type: none"> - Gashahn geschlossen. - Mehrfachstellerät geschlossen.
ja	-		5	Flamme erlischt während Wärme- bedarf	<ul style="list-style-type: none"> - Mehrfachstellgerät defekt.
nein	blinkt	ein	6	Brenner fälschlich eingeschaltet	<ul style="list-style-type: none"> - Mehrfachstellgerät ist nach Beenden des Wärmebedarfs geöffnet.
ja	aus	blinkt	-	Kurzschluß im 24V. Schaltkreis.	<ul style="list-style-type: none"> - Fehler im Mehrfachstellgerät. - Fehler in der Verdrahtung
ja	beide	blinken abwechselnd	-	Störung im Mikro- prozessor.	<ul style="list-style-type: none"> - Mikroprozessor defekt.

* Fünf Sekunden nach Beenden des Wärmebedarfs wird die Ionisation gemessen; diese darf dann nicht mehr bestehen. Wird dennoch nach fünf Sekunden Ionisation gemessen, dann schaltet der Gasfeuerungsautomat ab.

6. Störungsanalyse

6.3 Funktionsschema, Regelungs- und Sicherheitseinrichtungen.



3518-C

7. Wartung

7.1 Wartung durch den Installateur (einmal im Jahr)

1. Nehmen Sie die Geräterückwand ab.
 2. Bauen Sie die Brennerplatte und den Brenner ab.
Reinigen Sie den Brenner gründlich mit einer Bürste.
 3. Kühlstangen sauberbürsten ohne diese zu verbiegen.
Sollten die Kühlstangen beschädigt sein oder ist kein korrekter Abstand mehr gegeben, müssen diese ersetzt werden.
Hierzu ist das Sicherungsblech am Ende der Brennerstangen zu entfernen.
 4. Prüfen Sie, ob der Wärmetauscher verschmutzt ist.

Oberseite: Nehmen Sie die Befestigungsplatte des Abgasventilators zusammen mit dem Luftgebläse ab.

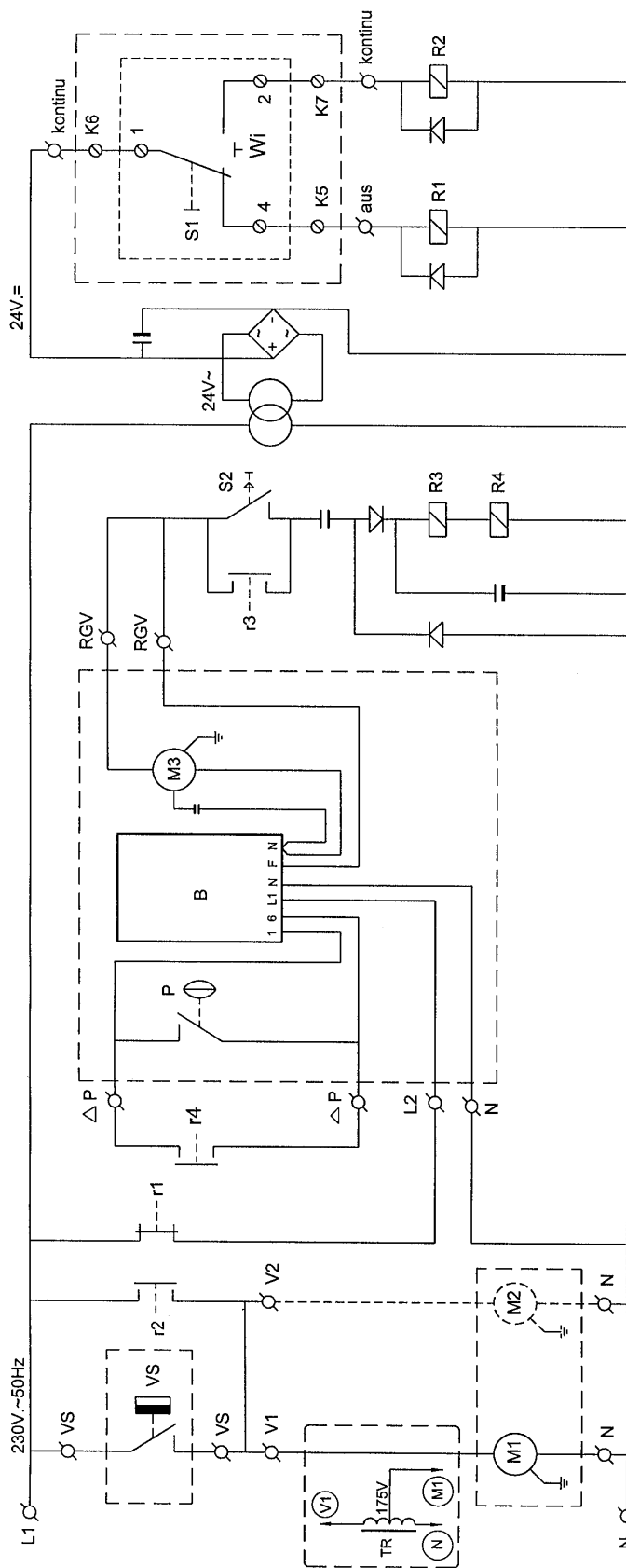
Unterseite: Prüfen Sie auch hier, ob der Wärmetauscher verschmutzt ist.

Falls erforderlich, den Wärmetauscher von unten mit Druckluft durchblasen.
 5. Prüfen Sie, ob der Filter an der Einlaßseite des Mehrfachstellgerät verschmutzt ist.
 6. Oberseite: Bringen Sie die Befestigungsplatte des Abgasventilators zusammen mit dem Luftgebläse wieder an.

Unterseite: Bringen Sie das Mehrfachstellgerät mit dem Brenner wieder an.
Wenn die Verschraubung gelöst wird **muss** immer der Gummiring erneuert werden.
 7. Prüfen Sie, ob der Brenner ordnungsgemäß funktioniert, (siehe Seite 19).
 8. Düsendruck prüfen und eventuell nachstellen, (eventuell Gasverbrauch messen) (siehe Seite 20/21).
 9. Einstellungen von Luftgebläse/Sicherheitstemperaturbegrenzer kontrollieren.
- N.B.** Wenn der Abgasventilator ausgebaut wird, sind bei dessen erneutem Einbau neue Dichtungsringe zu montieren (für Artikelkodes siehe Explosionszeichnung §10.1 und §10.2).

8. Schaltpläne

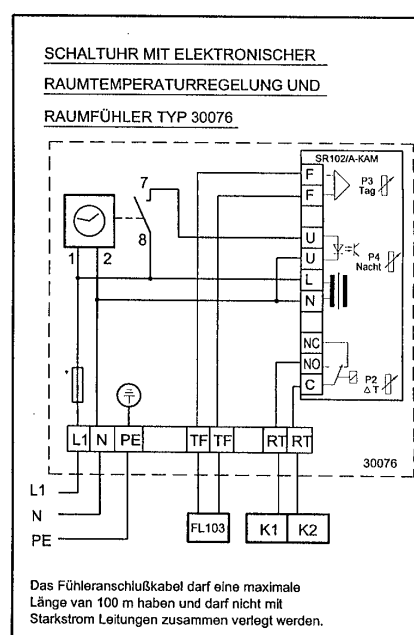
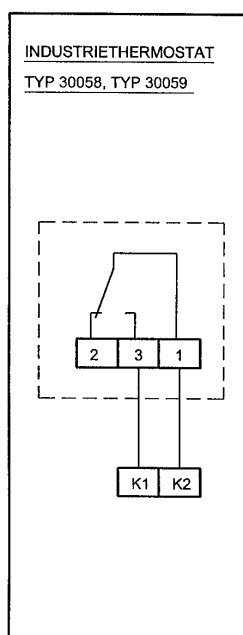
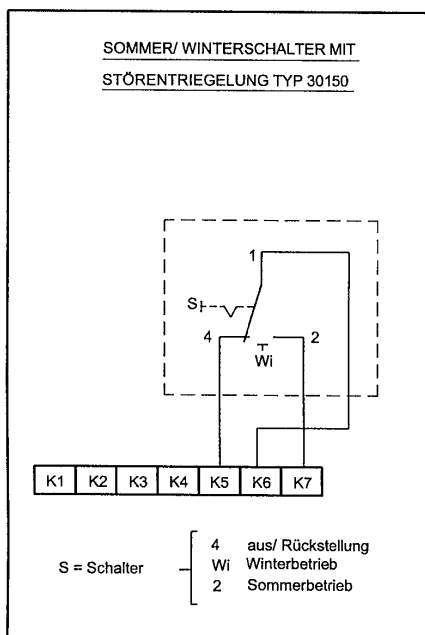
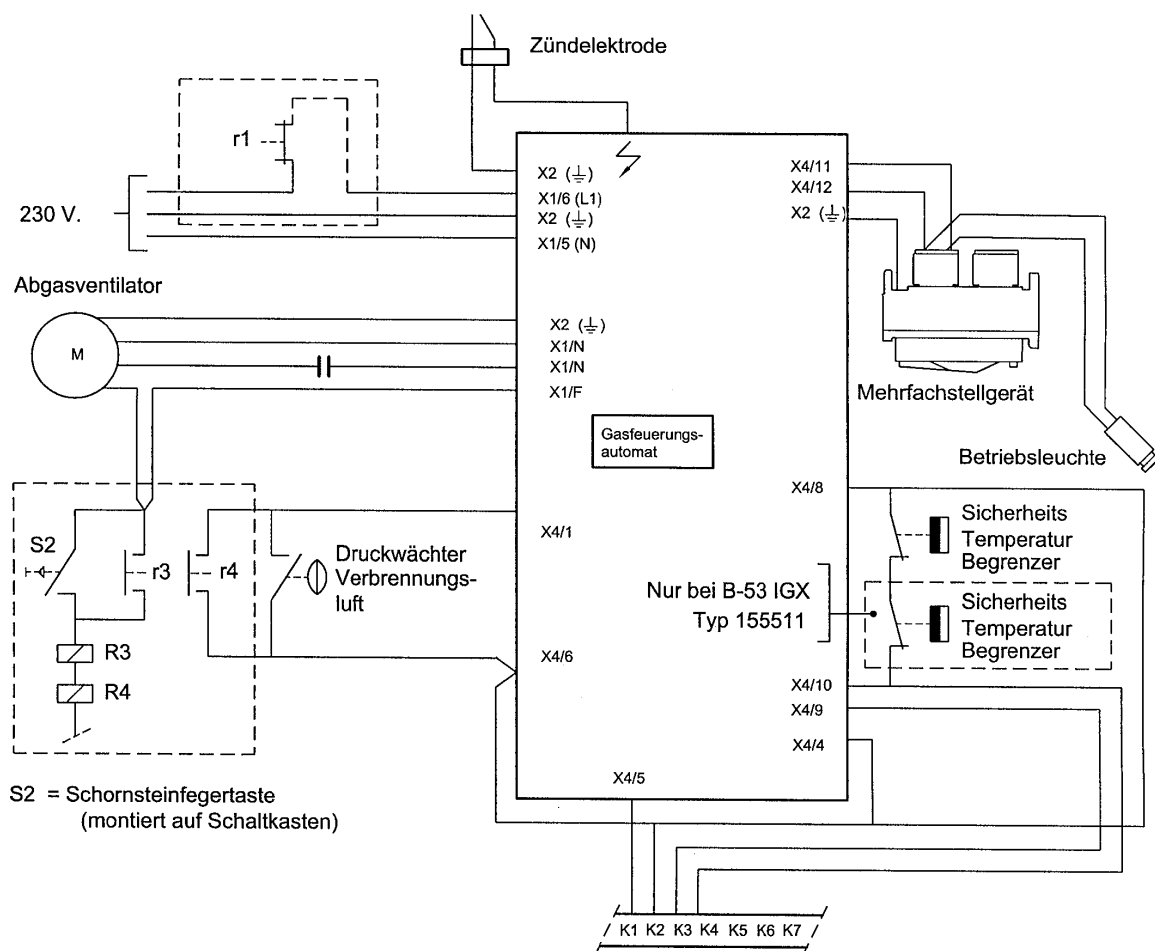
8.1 Stromlaufplan Luftgebläseregelung



- M1 = Luftgebläse
- M2 = Luftgebläse (nur bei B-53/GX Typ 155511)
- M3 = Abgasventilator
- P = Druckwächter Verbrennungsluft
- R1 = Relais Fernschaltung aus
- R2 = Relais Dauerbetrieb Luftgebläse
- R3 = Relais Übernahme Schornsteinfeuertaste
- R4 = Relais Übernahme Druckwächter Verbrennungsluft
- B = Gassteuerungsautomat
- VS = Luftgebläseschalter
- S1 = 3-Stufensch. Iter
- S2 = Schornsteinfeuertaste
- TR = Transformator nur bei B-16/27/40 IGX Typ 155161/155281/155401
- 4 = aus/Reset
- Wi = Betrieb Luftgebläse automatisch ein/aus (Winter)
- 2 = Betrieb Luftgebläse dauernd an (Sommer)

8. Schaltpläne

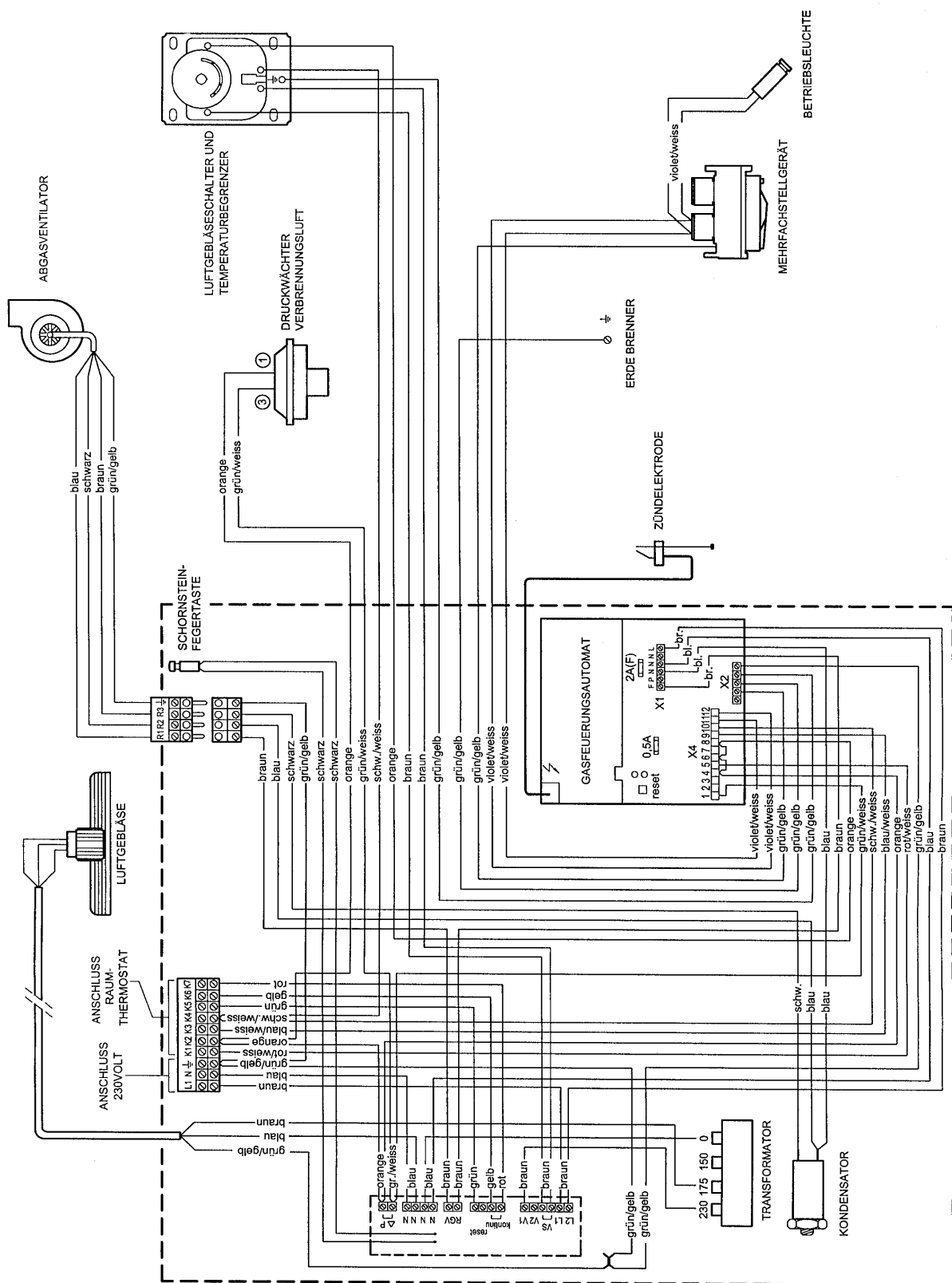
8.2 Anschlußplan des Gasfeuerungsautomaten



Achtung: Die Zuleitungen für Industriethermostate bzw. Schaltuhr mit elektronischer Regelung dürfen nicht mit Starkstrom Leitungen zusammen verlegt werden.

8. Schaltpläne

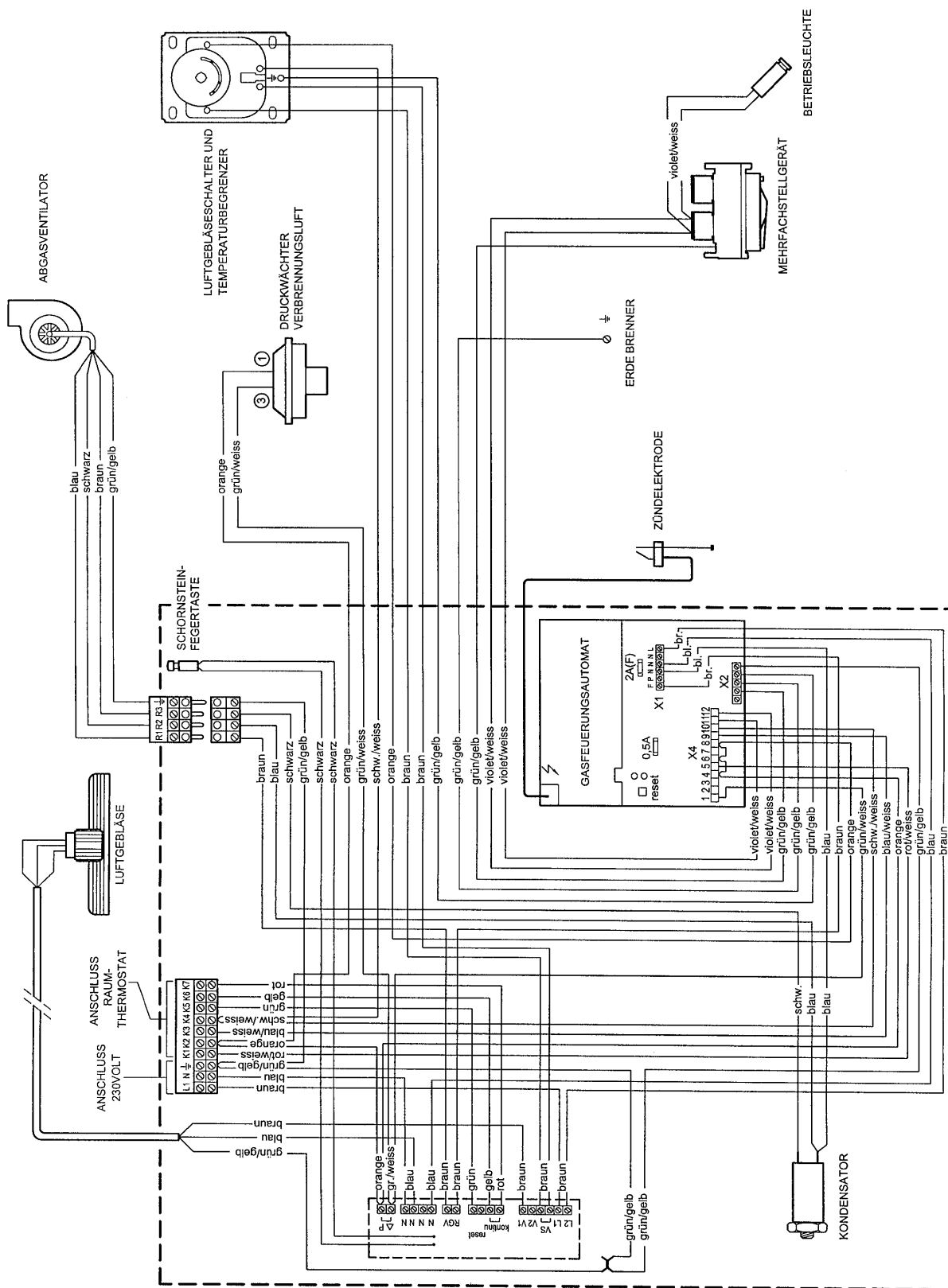
8.3 Gesamtschaltplan B-16/27/40 IGX



E1942-0

8. Schaltpläne

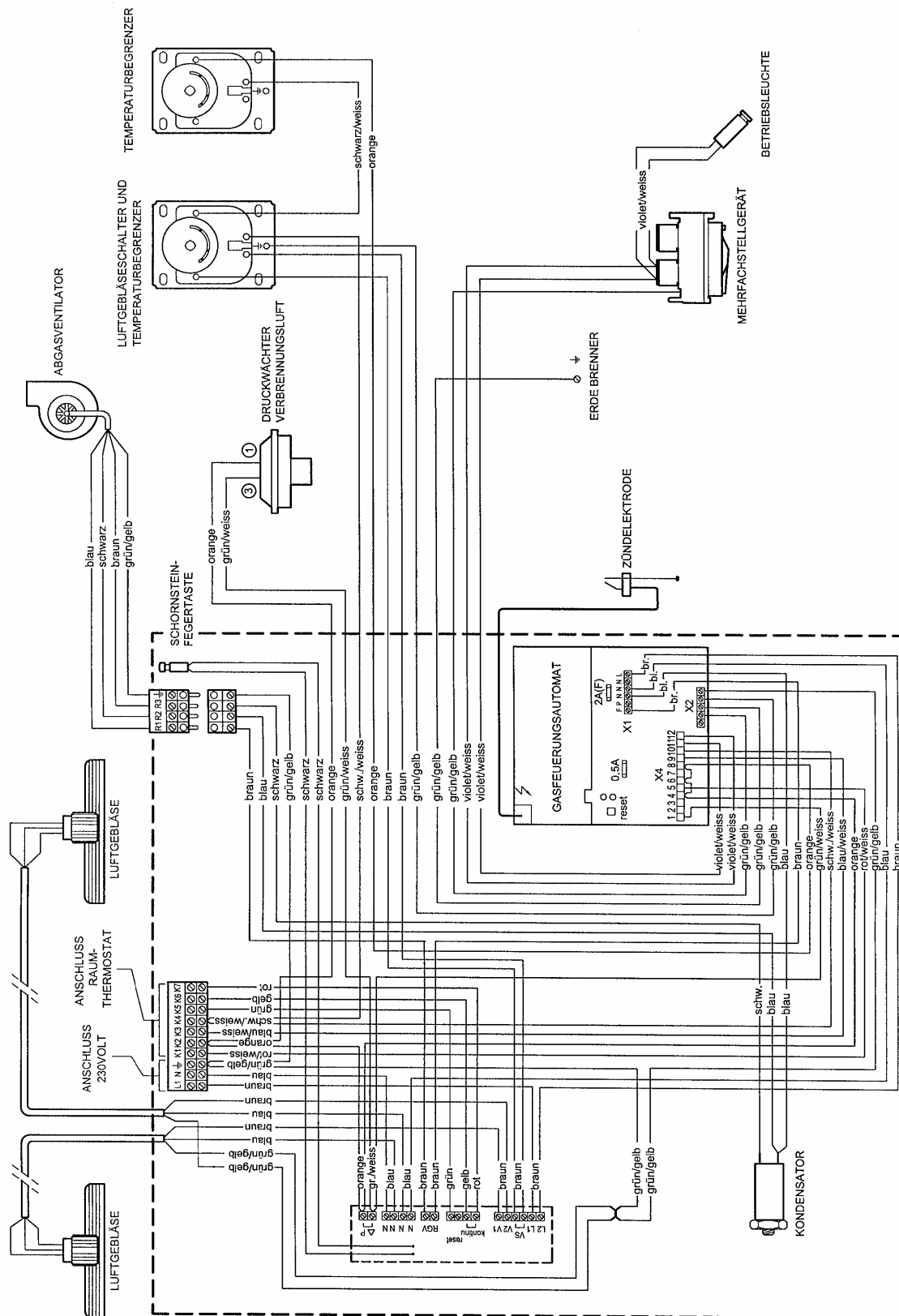
8.4 Gesamtschaltplan B-20/33/46 IGX



E1943-0

8. Schaltpläne

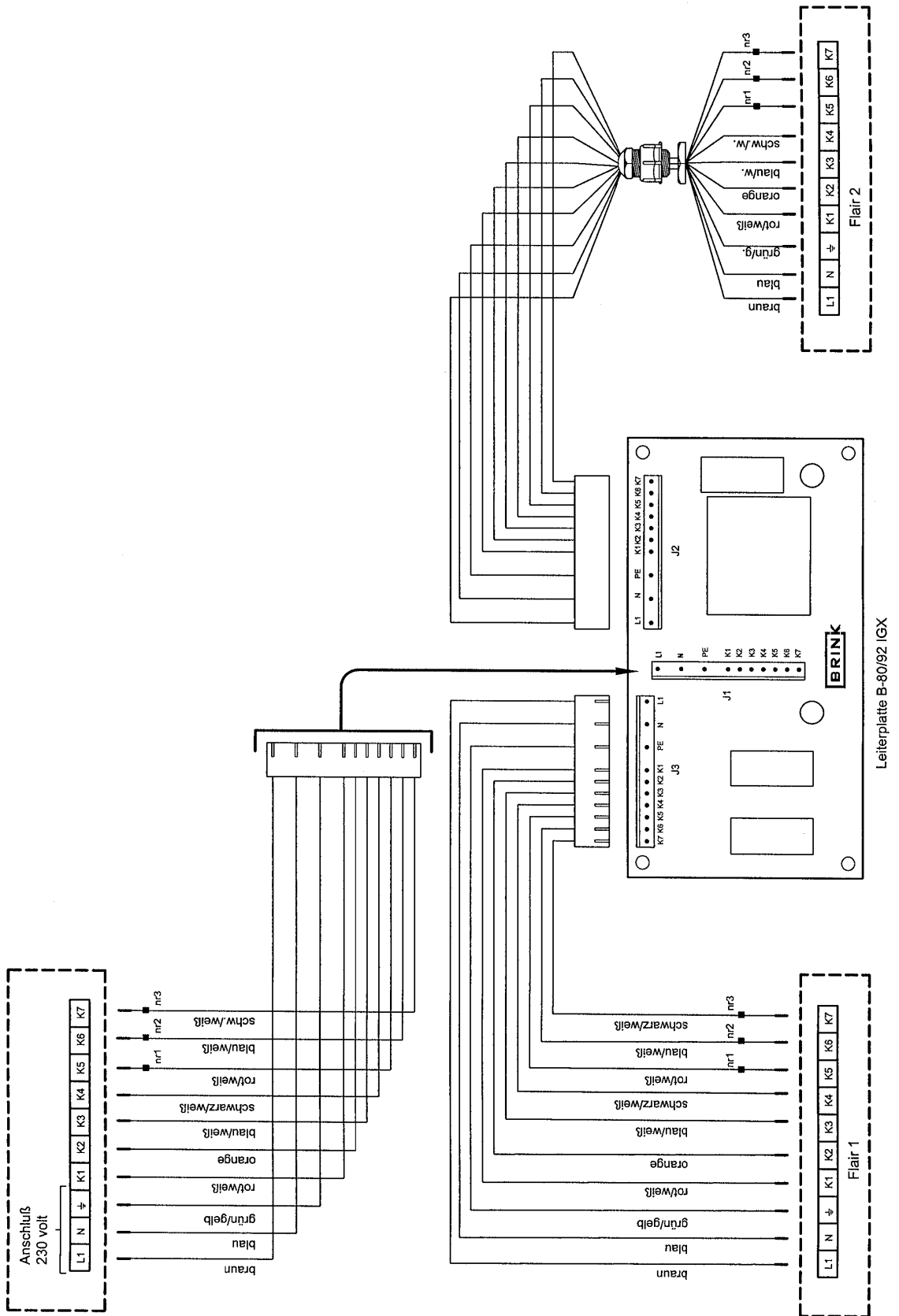
8.5 Gesamtschaltplan B-53 IGX



E1944-0

8. Schaltpläne

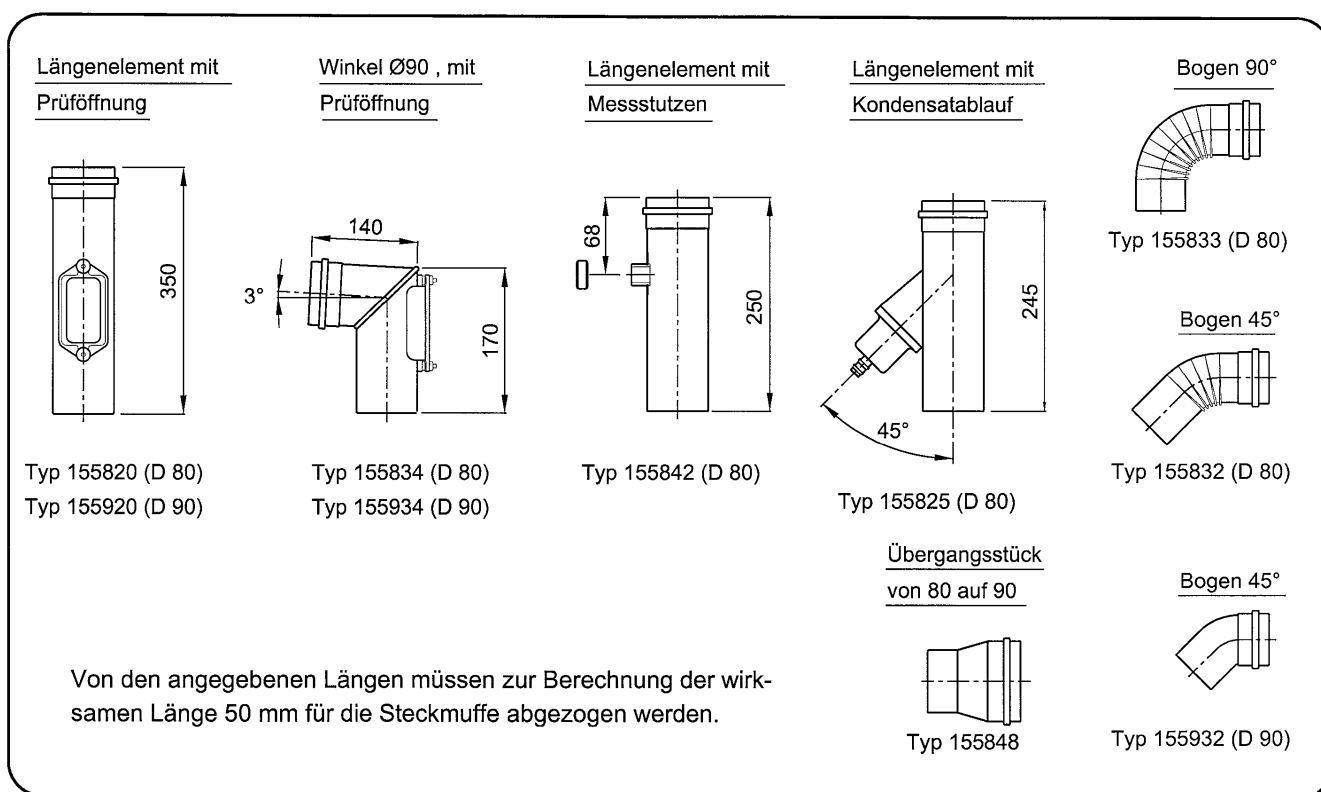
8.6 Gesamtschaltplan B-80/92 IGX



E1469-B

9. Abgas-Verbrennungsluft-Zubehör

9.1 Aluminium, Druckdicht



3948-B

Längenelement, 350 mm, mit Prüfföffnung für Abgas

Zur Prüfung und falls erforderlich Reinigung des abgasführenden Rohres. Das Element aus Aluminium ist baurechtlich zugelassen und mit einem abnehmbaren Revisionsdeckel mit Dichtungen gas- und druckdicht verschraubt. Ein Silikondichtring für die gas- und druckdichte Verbindung zum folgenden Element ist in einer Sicke der Einsteckmuffe eingesetzt. Das Längenelement mit Prüfföffnung wird direkt nach dem Längenelement mit Meßstutzen eingesetzt.

Winkel 90° mit Prüfföffnung für Abgas

Zür Prüfung und falls erforderlich Reinigung des abgasführenden Rohres. Das Element aus Aluminium ist baurechtlich zugelassen und mit einem abnehmbaren Revisionsdeckel mit Dichtungen gas- und druckdicht verschraubt. Ein Silikondichtring für die gas- und druckdichte Verbindung zum folgenden Element ist einer Sicke der Einsteckmuffe eingesetzt. Der Winkel 90° mit Prüfföffnung wird direkt nach dem Längenelement mit Meßstutzen eingesetzt und ermöglicht die Einsicht ins waagerechte Abgassystem bei Durchführung durch die Außenwand.

Längenelement, 250 mm, mit Meßstutzen für Abgas

Aus Aluminium mit Silikondichtring und verschließbarem Meßstutzen zur gas- und druckdichten Abgas-Führung und zur Immissionsmessung.

9. Abgas-Verbrennungsluft-Zubehör

Längenelement für Abgas, 250 mm, mit Kondensatablauf

Aus Aluminium mit Silikondichtring zur gas- und druckdichten Abgasführung.

Mit verschraubbarem Kondensatablaufstutzen für 1/2" Schlauch anschluss und integriertem kondensatfesten Kunststoffschwimmer.

Wird eingesetzt bei Überschreitung der trockenen Grenzlänge für die Verbindungsleitung und muß zum Schutz des Warmluferzeugers vor Kondensateintritt in die Abgasleitung eingesetzt werden.

Bogen 90° für Verbrennungsluft und Abgas

Aus Aluminium mit Silikondichtring zur gas- und druckdichten Luft-Abgas-Führung.

Dieser Bogen ist insbesondere in der Verbrennungsluftzufuhr, als Gegenstück zum abgasseitigen Winkel 90°, bei Luft-Abgas-Führung durch die Wand vorzusehen.

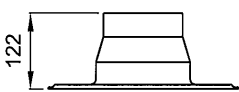
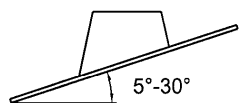
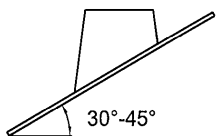
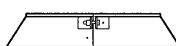
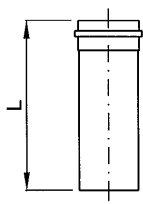
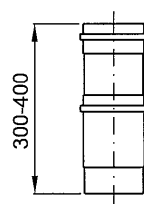
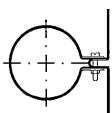
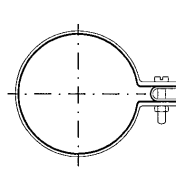
Bogen 45° für Verbrennungsluft und Abgas

Aus Aluminium mit Silikondichtring zur gas- und druckdichten Luft-Abgas-Führung.

Mit diesem Bogen kann die Verbindungsleitung zwischen dem Warmluferzeuger und dem LAS-Element schräg geführt werden.

9. Abgas-Verbrennungsluft-Zubehör

9.2 Dachdurchführungen/ Längenelemente

Flachdachdurchführung	Dachdurchführung 5-30°	Dachdurchführung 30-45°	Regenkragen												
 <p>122</p>	 <p>5°-30°</p>	 <p>30°-45°</p>													
Typ 155880 (D 80) Typ 155980 (D 90)	Typ 155881 (D 80) Typ 155981 (D 90)	Typ 155882 (D 80) Typ 155982 (D 90)	Typ 155885 (D 80) Typ 155985 (D 90)												
Längenelement	Längenausgleichs- element 300-400mm	Befestigungsband für Längenelement	Befestigungsband für Luft-Abgas Rohr												
	 <p>300-400</p>														
<table border="1" style="border-collapse: collapse;"> <thead> <tr> <th>Längen (L)</th> <th>Typ (D 80)</th> <th>Typ (D 90)</th> </tr> </thead> <tbody> <tr> <td>350</td> <td>155845</td> <td>155945</td> </tr> <tr> <td>500</td> <td>155843</td> <td>155943</td> </tr> <tr> <td>1000</td> <td>155840</td> <td>155940</td> </tr> </tbody> </table>	Längen (L)	Typ (D 80)	Typ (D 90)	350	155845	155945	500	155843	155943	1000	155840	155940	Typ 155846 (D 80) Typ 155946 (D 90)	Typ 155871 (D 80) Typ 155971 (D 90)	Typ 155876 (D 80) Typ 155976 (D 90)
Längen (L)	Typ (D 80)	Typ (D 90)													
350	155845	155945													
500	155843	155943													
1000	155840	155940													

3949-A

Flachdachdurchführung

Durchführung komplett aus Aluminium mit rundem Einklebeflansch für Flachdach.

Dachdurchführung mit einformbarem Bleirand, für LAS-Luft-Abgas-Element über Dach

Geeignet für Schrägdach, z.B. mit Dachziegeln.

Der einformbare Bleirand läßt sich dem jeweiligen Dachprofil anpassen.

Zusätzlich Regenkragen, Typ 155885 (ø80 mm) bzw. Typ 155985 (ø90mm) verwenden.

Regenkragen

Der Regenkragen ist oberhalb der Dachdurchführung am Luft-Abgas-Element über Dach anzubringen.

Längenelement

Typenübersicht siehe Tabelle oben. Für Verbrennungsluft und Abgas, aus Aluminium.

Mit Silikondichtung in der Sicke der Einsteckmuffe zur gas- und druckdichten Luft-Abgas-Führung zwischen Warmluft-erzeuger und Las-Element.

Die Elemente sind zur Längenanpassung einseitig einkürzbar.

9. Abgas-Verbrennungsluft-Zubehör

Längenausgleichelement, 300 - 400 mm.

Zweiteiliges Aluminiumrohr mit Silikondichtringen zur gas- und druckdichten Luft-Abgas-Führung zwischen Warmlufterzeuger und LAS-Element.

Mit diesem Element können Längendifferenzen in der Verbindungsleitung zwischen Warmlufterzeuger und LAS-Element ausgeglichen werden.

Befestigungsband

Zur Befestigung von Längeelementen für Verbrennungsluft oder Abgasführung an einer bauseitigen Halterung bzw. Unterkonstruktion.

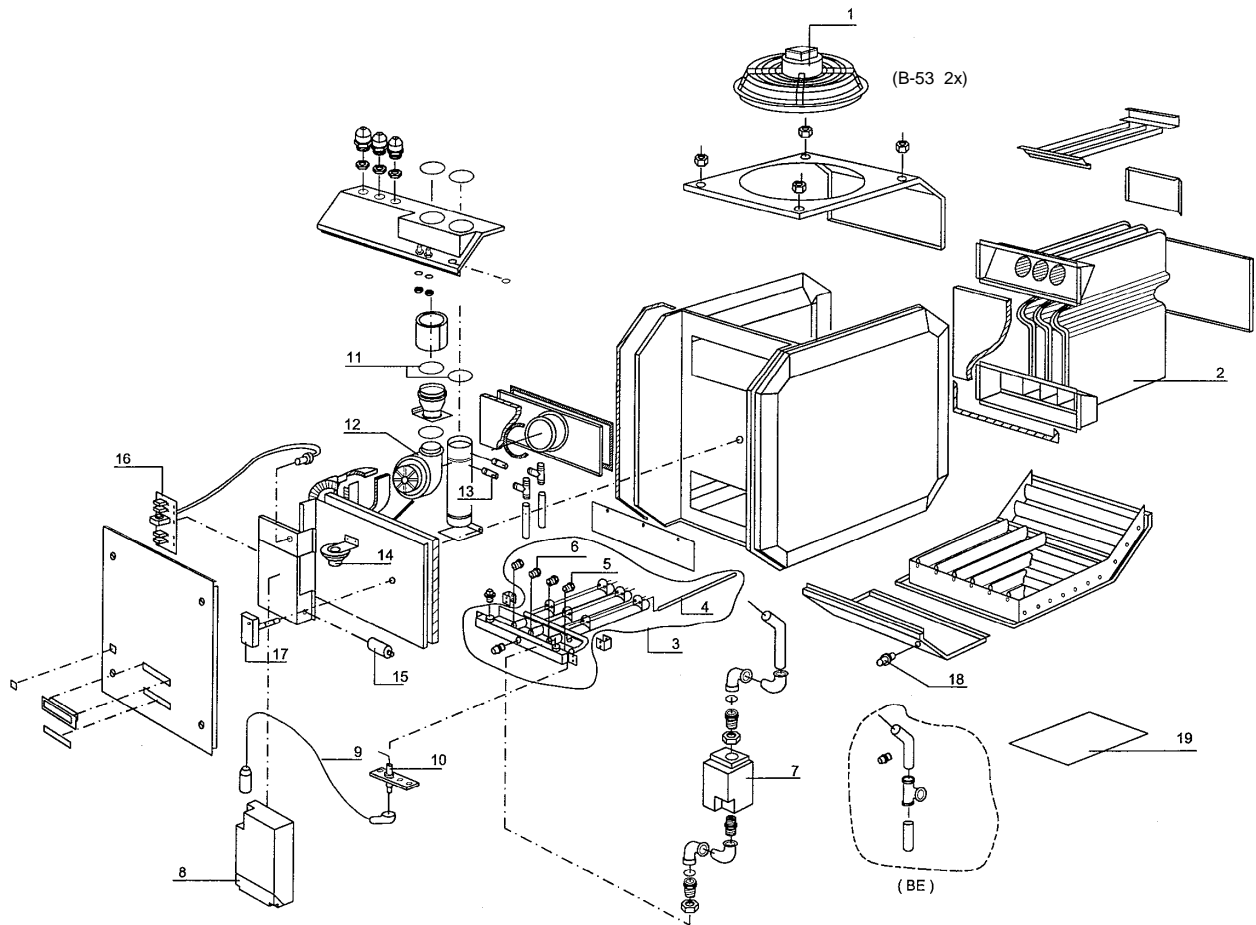
Insbesondere einzusetzen bei schräggeführten oder sehr langen Verbindungsleitungen zwischen Warmlufterzeuger und LAS-Element.

Befestigungsband

Zur Befestigung eines LAS-Elementes, bei Luft-Abgas-Führung über Dach oder durch die Wand, an einer bauseitigen Halterung bzw. Unterkonstruktion.

10. Service

10.1 Explosionszeichnung Flair B-16/53 IGX



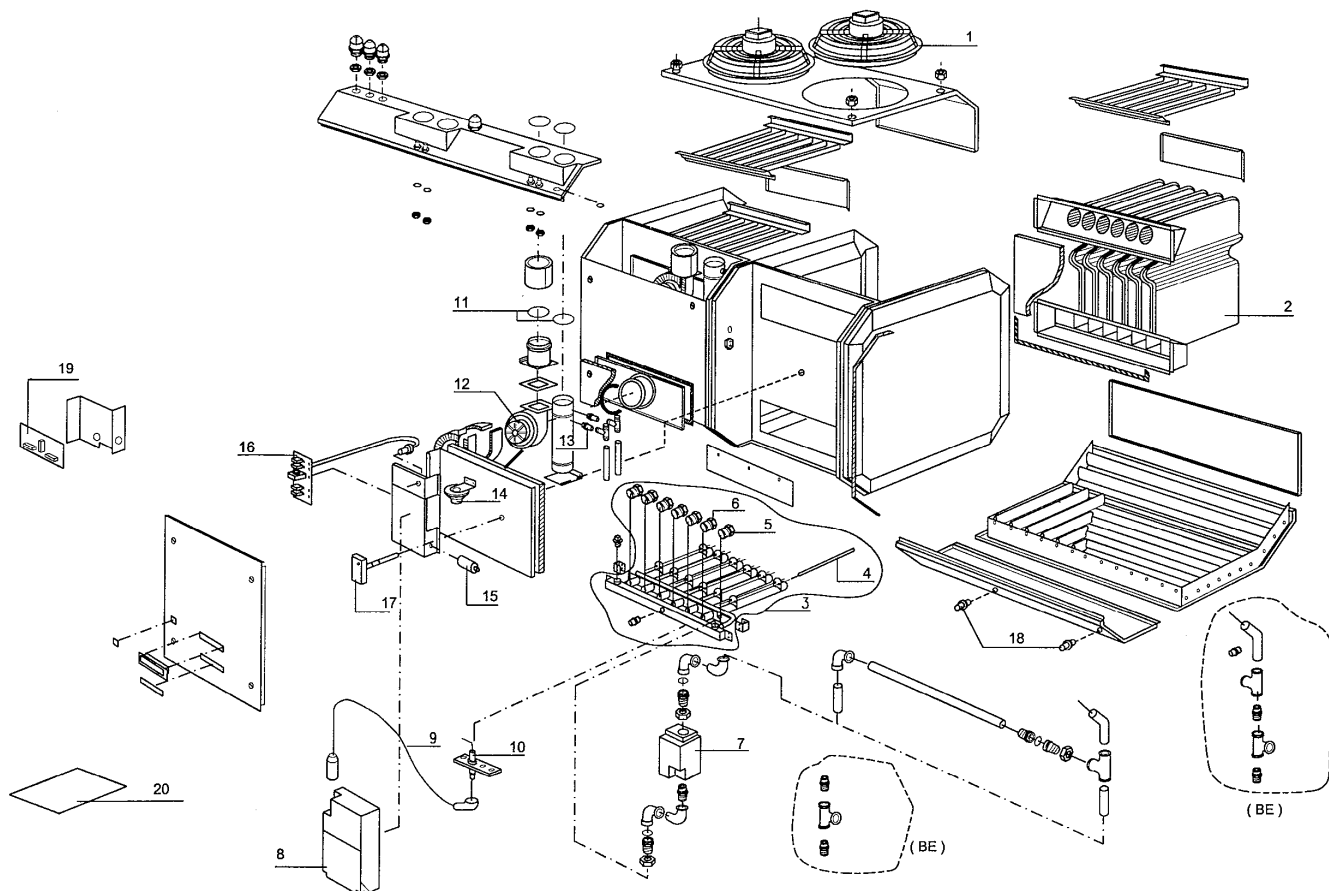
EX102316

Artikelcodes Ersatzteile WLE Typ B-16/53 IGX

Nr.	Artikelbeschreibung	Artikelcode B-16/20	Artikelcode B-27/33	Artikelcode B-40/46	Artikelcode B-53
1	Ventilator	B/531150	B/531151	B/531152	B/531150
2	Wärmetauscher	B/028201	B/028202	B/028203	B/028204
3	Gasbrennersatz komplett Low-Nox	B/531123	B/531124	B/531125	B/531197
4	Kühlstäbe	B/530423	B/530423	B/530423	B/530423
5	Überzünddüse	B/550233	B/550219	B/550221	B/540223
6	Hauptdüse	B/550244	B/550244	B/550244	B/550241
7	Mehrfachstellgerät	B/531154	B/531154	B/531154	B/531154
8	Gasfeuerungsautomat	B/531155	B/531155	B/531155	B/531155
9	Zündkabel	B/531156	B/531156	B/531156	B/531156
10	Zünderlektrode	B/531130	B/531130	B/531130	B/531130
11	Silicon Abdichtring	B/580913	B/580913	B/580913	B/580913
12	Abgasventilator	B/531131	B/531131	B/531132	B/531132
13	Druckanschlussnippel	B/540646	B/540646	B/540646	B/540646
14	Druckwächter Verbrennungsluft	B/531160	B/531160	B/531160	B/531160
15	Kondensator	B/520114	B/520114	B/520124	B/520124
16	Leiterplatte	B/531161	B/531161	B/531161	B/531161
17	Luftgebläseschalter und Sicherheitstemperaturbegrenzer	B/531135	B/531135	B/531135	B/531135
18	Betriebsleuchte 24V	B/540738	B/540738	B/540738	B/540738
19	Installationsanleitung	B/610355	B/610355	B/610355	B/610355

10. Service

10.2 Explosionszeichnung Flair B-80/92 IGX



EX102320

Artikelcodes Ersatzteile WLE Typ B-80/92 IGX

Nr.	Artikelumschreibung	Artikelcode B-80/92
1	Ventilator	B/531152
2	Wärmetauscher	B/028203
3	Gasbrennersatz komplet Low-Nox	B/531125
4	Kühlstäbe	B/530423
5	Überzünddüse	B/550221
6	Hauptdüse	B/550244
7	Mehrfachstellgerät	B/531154
8	Gasfeuerungsautomat	B/531155
9	Zündkabel	B/531156
10	Zünderlektrode	B/531130
11	Silicon Abdichtring	B/580913
12	Abgasventilator	B/531132
13	Druckanschlussnippel	B/540646
14	Druckwächter Verbrennungsluft	B/531160
15	Kondensator	B/520114
16	Leiterplatte	B/531161
17	Luftgebläseschalter und Sicherheitstemperaturbegrenzer	B/531135
18	Betriebsleuchte 24V	B/540738
19	Leiterplatte B-80/92 IGX	B/531162
20	Installationsanleitung	B/610355

10. Service

10.3 Ersatzteile

Falls ein Geräteteil ausgewechselt werden muß, sollten Sie bei der Bestellung nicht nur den WLE-Typ, seine Herstellnummer, das Baujahr und die Bezeichnung des Ersatzteils, sondern auch seine Artikelnummer (B/.....) angeben, (siehe beigefügte Explosionsdarstellung, siehe §10.1 und §10.2).

Beispiel:

Artikelgruppe	1.55
WLE	Serie B-20 IGX Typ 155201
Herstell-Nr.	005521031501
Baujahr	2003
Ersatzteil	Druckwächter Verbrennungsluft
Artikelnummer	B/531160
Anzahl	1

Achtung: Der WLE-Typ, die Herstellnummer und das Baujahr finden Sie auf dem Typenschild, das am Gerät angebracht ist.

Änderungen vorbehalten

