



Movement by Perfection



The Royal League in **ventilation**, control and drive technology



### Produktdokumentation

Typ  
FH065-SDD.4I.A7

Artikelnummer  
122425

Artikelnummer  
122425

# The Royal League

## Die Königsklasse

### Produktdokumentation

Kunde  
Kampmann GmbH

ZIEHL-ABEGG Ansprechpartner  
Tobias Wendel  
Tel. +49 7940 16-+49 (7940) 16 - 808  
tobias.wendel@ziehl-abegg.de

ZIEHL-ABEGG Niederlassung  
ZIEHL-ABEGG SE  
Heinz-Ziehl-Straße  
74653 KÜNZELSAU  
GERMANY  
Phone +49 7940 16-0  
www.ziehl-abegg.de  
info@ziehl-abegg.de

Ventilatorotyp  
FH065-SDD.4I.A7

Artikelnummer  
122425



#### Inhaltsverzeichnis

1.	Produktspezifikation	3
2.	Kennlinie	4
3.	Zeichnung	6
4.	Anschlussschaltbild	7

### 1. Produktspezifikation

#### Technische Daten

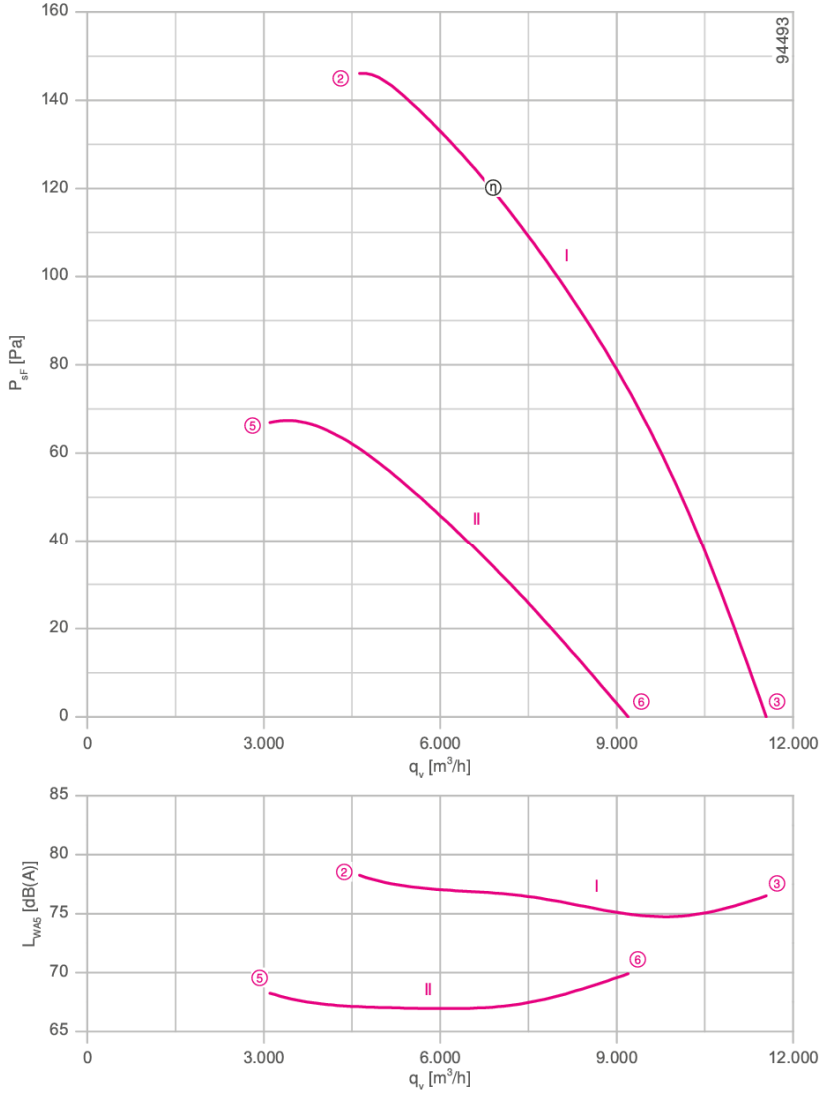
Artikelnummer	122425
Typ	FH065-SDD.4I.A7
Bezeichnung	Axialventilator mit gesichelten Druckgußflügeln
Bemessungsdaten	3~400V±10% D/Y 50Hz P <sub>1</sub> 0,76/0,47kW 1,50/ 0,81A ΔI=0% 870/ 650/min COSY 0,73 65°C 3~400V±10% D/Y 60Hz P <sub>1</sub> 1,00/0,49kW 1,95/ 0,87A ΔI=0% 890/ 650/min COSY 0,74 30°C
Elektrischer Anschluss	Anschlusskabel seitlich-schräg 9x 0,5 mm <sup>2</sup> , 105 cm
Min. Fördermitteltemperatur [°C]	-40
Kabelqualität	Li4G4G-J
Schutzart	IP54
Wärmeklasse	THCL155
Schaltbild	1360-108XB
Leistungsschild	1x fest
Einbaulage	H/Vu/Vo
Motorschutz	Thermostatschalter
Imprägnierung	Feucht- und Tropenschutz
Lagerqualität	Kugellager mit Langzeitfettung
Werkstoff Rotor	Aluminium
Lackierung Rotor	unlackiert
Werkstoff Flügel	Aluminium
Lackierung Flügel	unlackiert
Beruehrschutzart	Ringgitter
Gewicht [kg]	16,25
ErP Daten	Wirkungsgrad $\eta_{\text{statA}}$ : 33.3 % Effizienzgrad: $N_{\text{ist}} = 40.6 / N_{\text{soll}} = 40^*$ *ErP 2015

## 2. Kennlinie

### Kennliniendaten

Frequenz: 50 Hz

Gemessen in Volldüse ohne Berührschutz in Einbauart A nach ISO 5801.

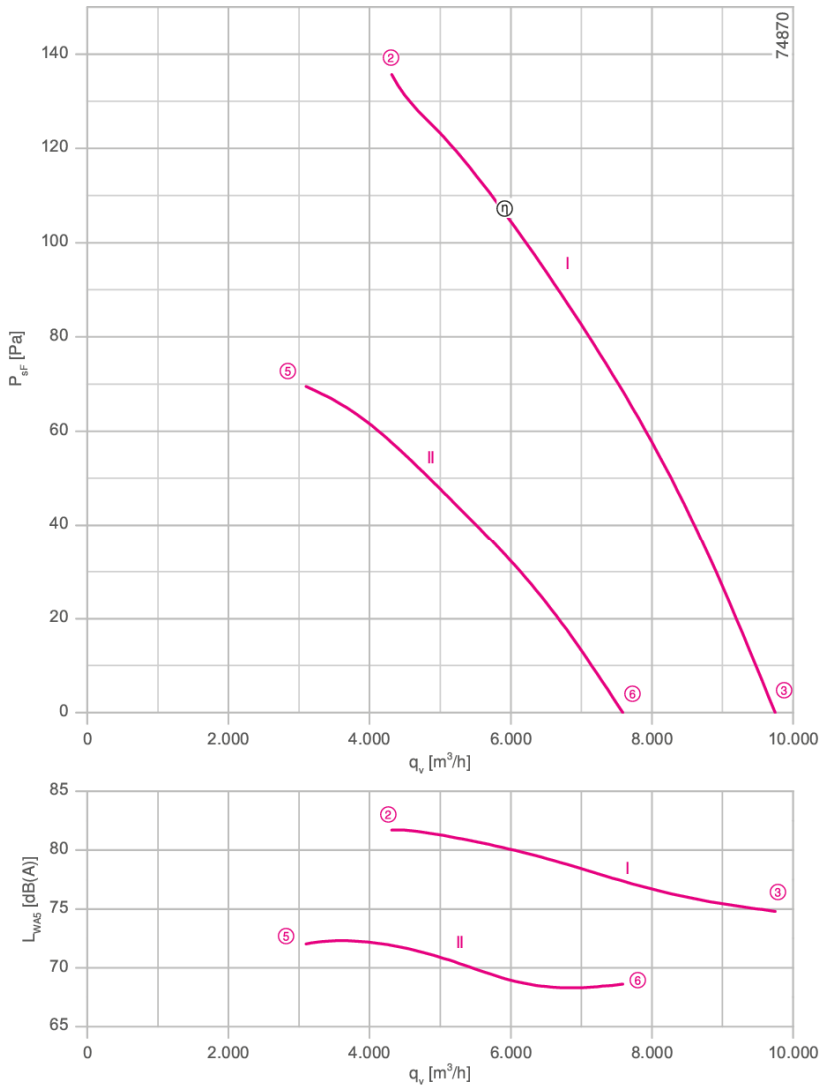


I = 3~400 V D, II = 3~230 V D

### Kennliniendaten

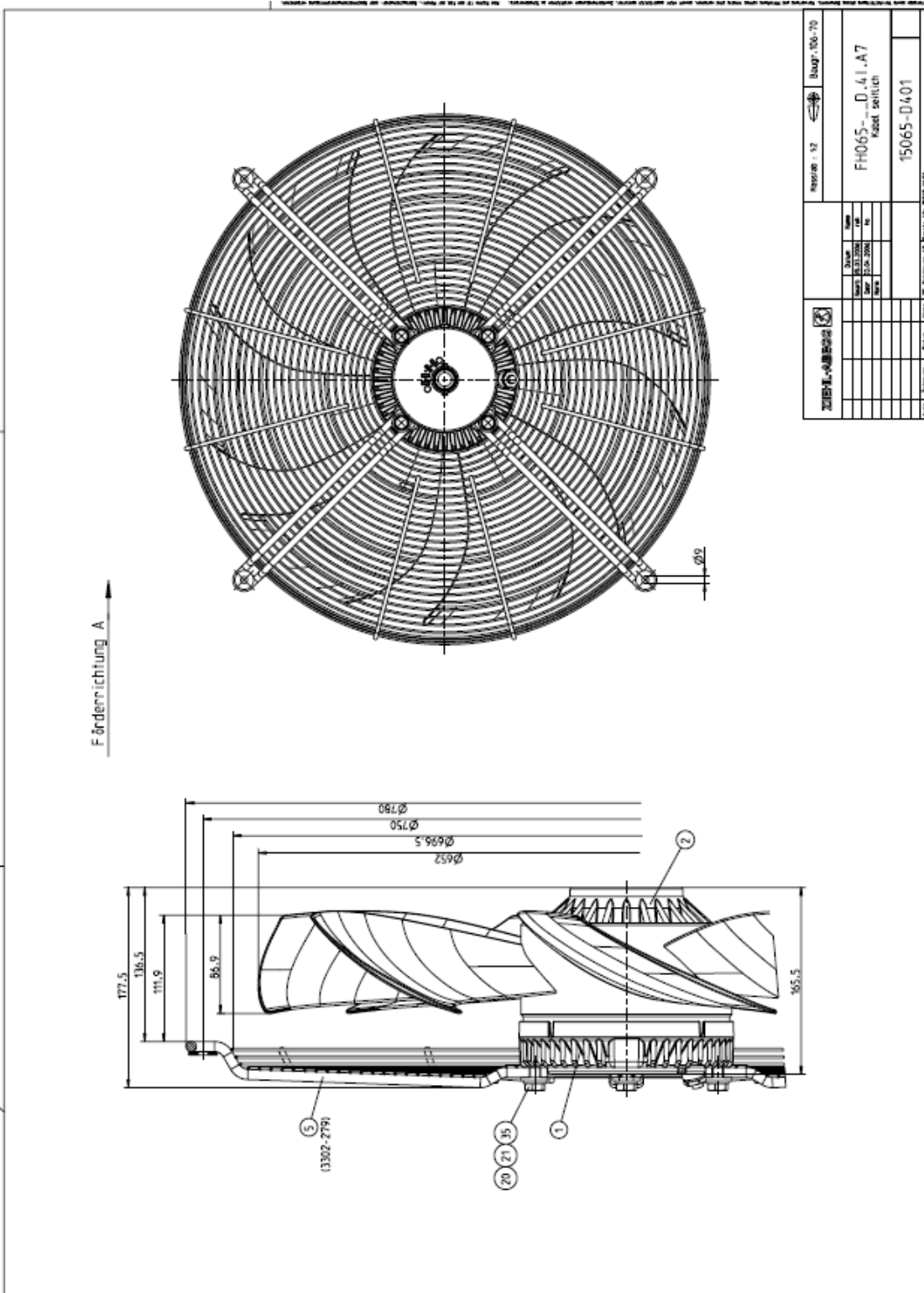
Frequenz: 50 Hz

Gemessen in Volldüse mit Berührschutz in Einbauart A nach ISO 5801.



I = 3~400 V D, II = 3~230 V D

### 3. Zeichnung



Maße in mm

Die Darstellung zeigt nur die äußeren Abmessungen des Ventilators.

### 4. Anschlussschaltbild

#### Schaltbild

**1360-108XB**

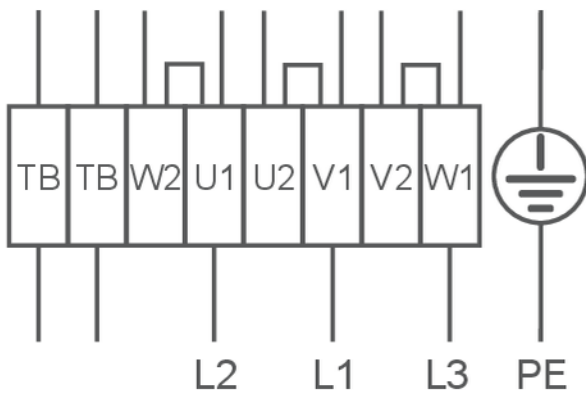
Beschreibung

3~ Motor mit 2 Drehzahlen ( $\Delta$ /Y-Umschaltung) und Thermostatschalter (falls eingebaut). Ohne Brücke bei Verwendung von Drehzahlumschalter.

Kabelfarben

U1 braun  
V1 blau  
W1 schwarz  
U2 rot  
V2 grau  
W2 orange  
TB weiß

Hohe Drehzahl/ $\Delta$ -Schaltung



Niedere Drehzahl/Y-Schaltung

