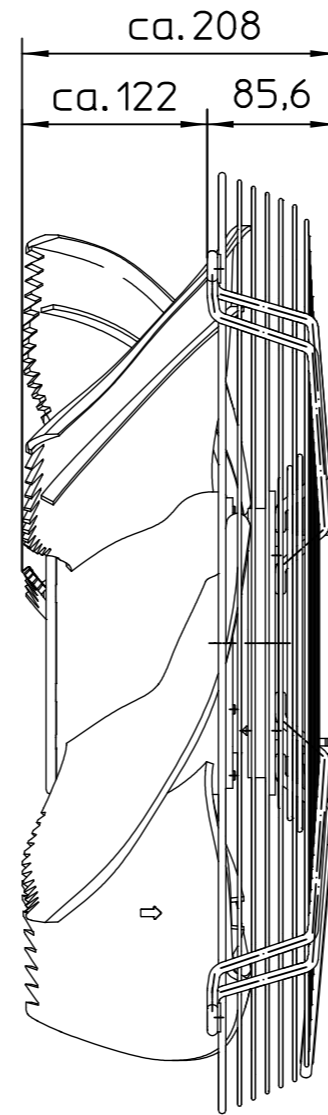
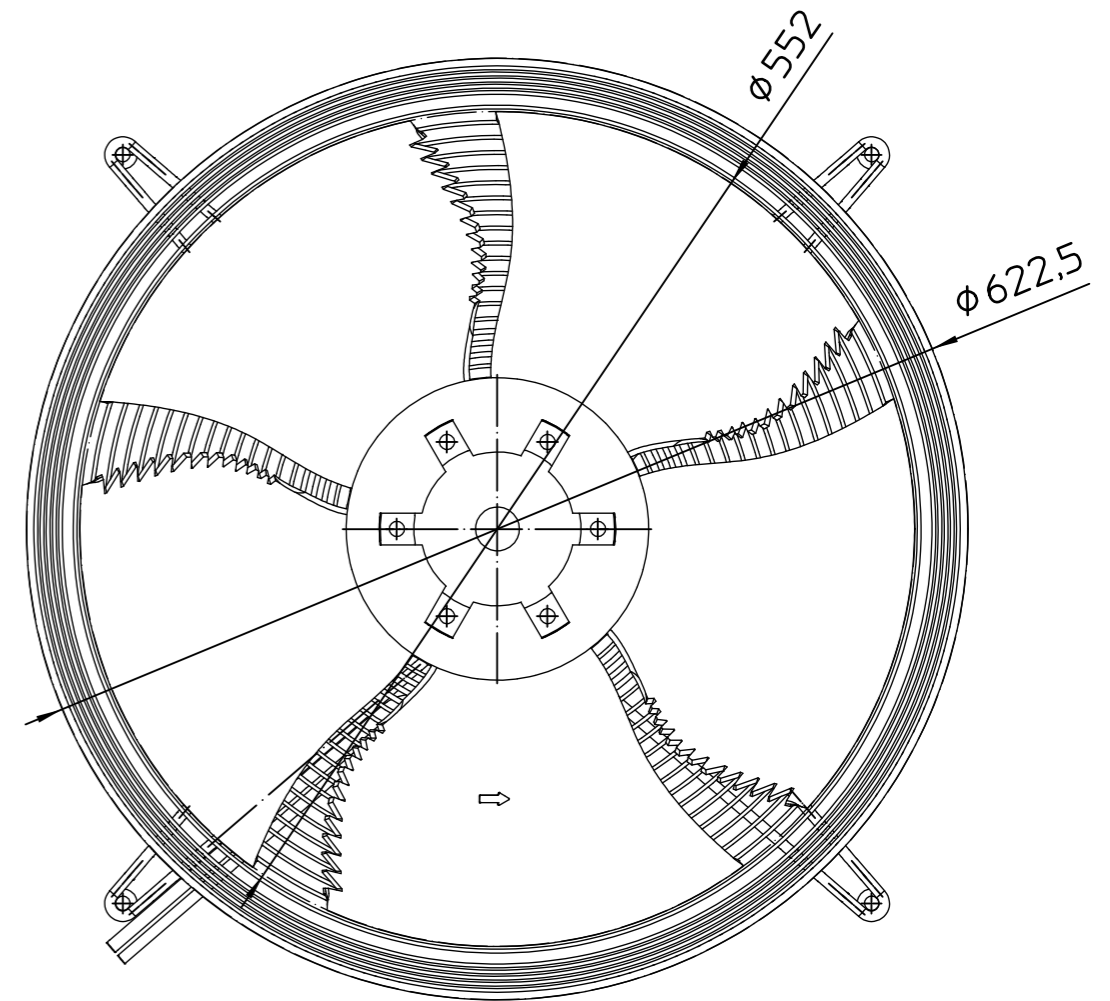


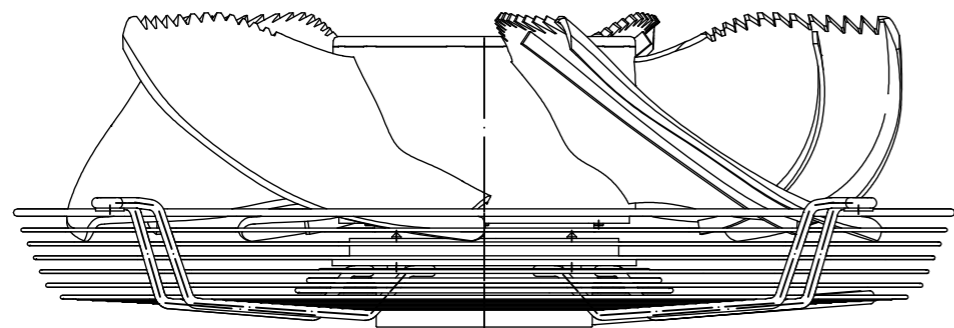
Vorderansicht1



SA links1



Rückansicht1



Draufsicht1

Anzahl										
Stamm-Nr.	Stammteil-Nr.	KAMPMANN 49794 Lingen Tel. 0591-7108-0		Index	Änderung		Name	Datum		
	Folge-Nr.									
Projekt-Nr.	Erst.	20.11.14	rump	Format	Art-Gr.	SAP-Nr.	CAD-Nr.	Vers.		
Auftr-Nr.	Änder.	18.12.14	rump	3	025	1218919	638165	1		
STL-Nr.	Gepr.	18.12.14	rump	Werkstoff		Nr.				
	Freig.			M 1:5	Abm.			Zul.Abw. ISO 2768-m		
Axialventilator ECblue 0-10V FN056-6IW.BD.A5P4, 172893 Ziehl Abegg, Kabel: L=95cm								Revision 1 Bl.		