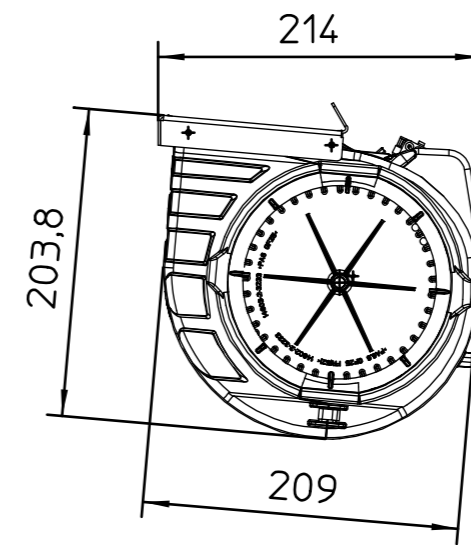
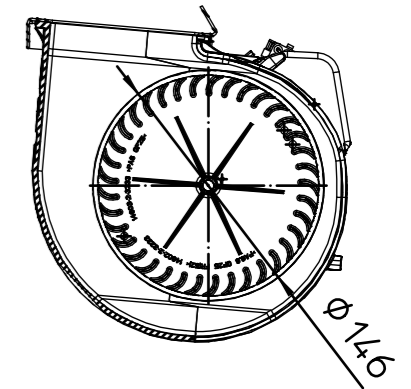


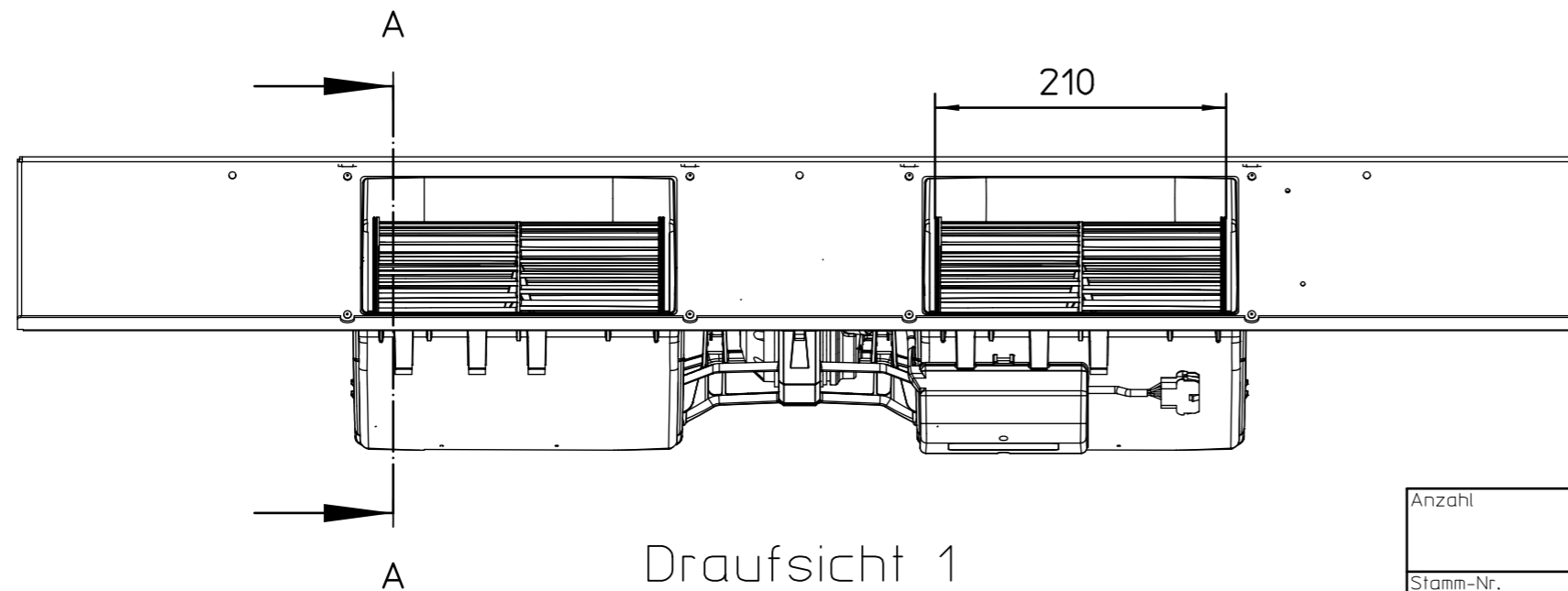
Vorderansicht 1



SA links 1



Schnitt A-A



Draufsicht 1

Posnr	Anzahl	Benennung1	Benennung2	Werkstoff	Eigenfert.Nr.	SAP Nr.	CAD-Nr.
10	1	Radialventilator K4E146-AB69-XX	Tandem, mit Kondensator 1,5µF			1051294	436280
20	1	Trafo 6-stufig Autotransformer	Comelit 3042035		000011429305	1039081	436627
30	1	Grundplatte für Gebläse BG 5, EBM		DX51D+Z	000050436505	1046497	436505

Anzahl		Stammteil-Nr.	Index	Änderung	Name	Datum		
		Folge-Nr.	2	mit Stecker + Kabel	mjosch	06.07.09		
Projekt-Nr.	Erst.	06.07.09	mjosch	Formal	Art-Gr.	SAP-Nr.	CAD-Nr.	Vers.
Auftr-Nr.	Änder.	06.07.09	mjosch	3	148	1046514	436506	2
STL-Nr.	Gepr.	06.07.09	mjosch	Werkstoff	-	Nr.-		
		Freig.		M 1:5	Abm.			Zul.Abw. ISO 2768-m



Gebläse mit Grundplatte BG 5, EBM
mit Kondensator 1,5µF
Venkon Serie 3 2009

Revision
1
Bl.