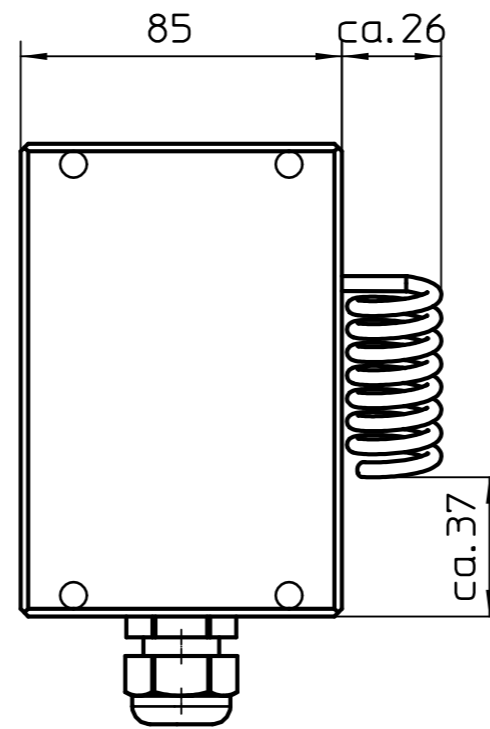


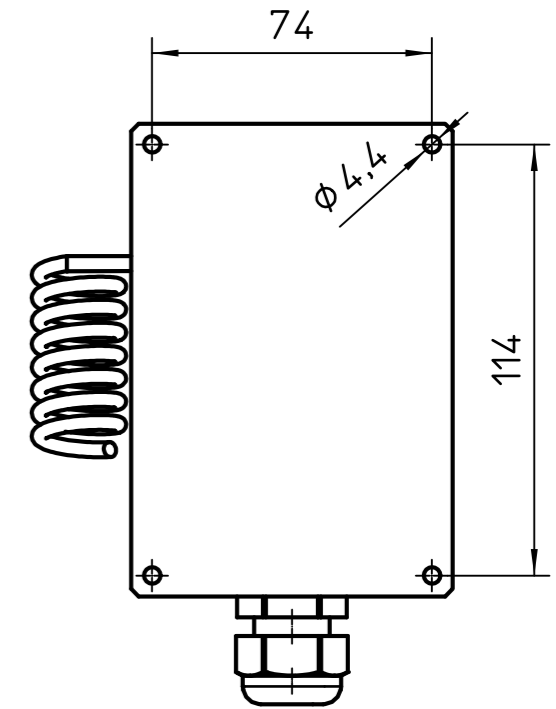
SA rechts1



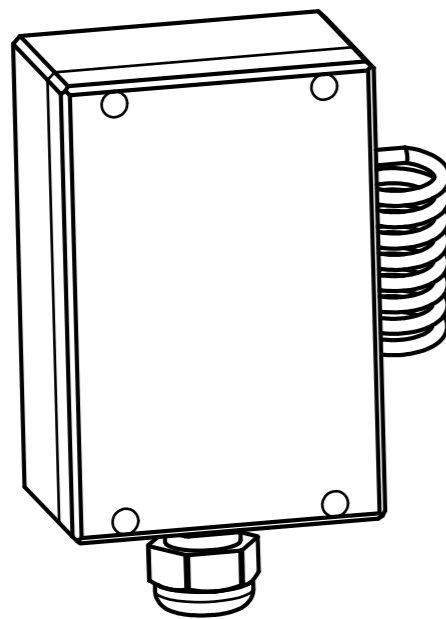
Vorderansicht1



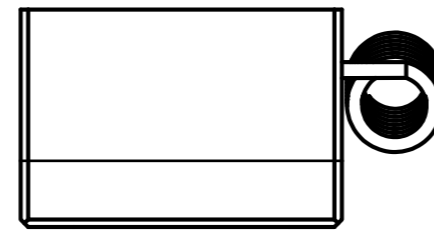
SA links1



Rückansicht1



Allg.Ansicht1



Draufsicht1

Anzahl										
Stamm-Nr.	Stammteil-Nr.	KAMPMANN		Index	Änderung		Name	Datum		
	Folge-Nr.	49794 Lingen Tel. 0591-7108-0		1.1	aktualisier		rump	07.06.18		
Projekt-Nr.		Erst.	07.06.18	rump	Format	Art-Gr.	SAP-Nr.	CAD-Nr.	Vers.	
Auftr-Nr.		Änder.	07.06.18	rump	3		1013395	534063	1.1	
STL-Nr.		Gepr.	07.06.18	rump	Werkstoff		Nr.			
		Freig.			M 1:2	Abm.	Zul.Abw. ISO 2768-m		Revision	
Industriethermostat Typ 30058									1	
Sollwerteinstellung mit Werkzeug									Bl.	