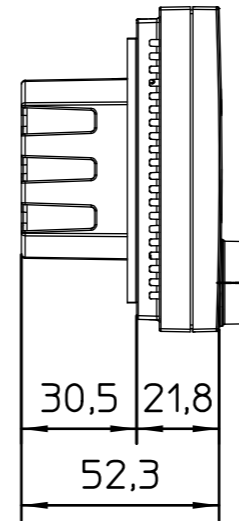
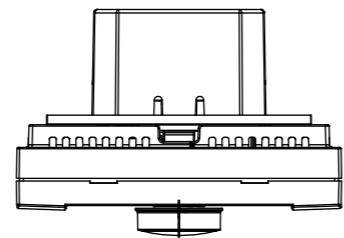


Vorderansicht 1

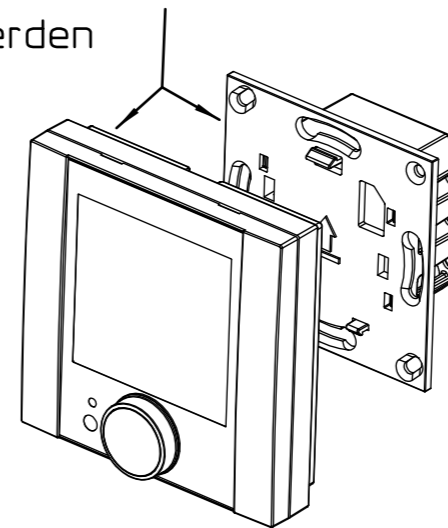


SA links 1

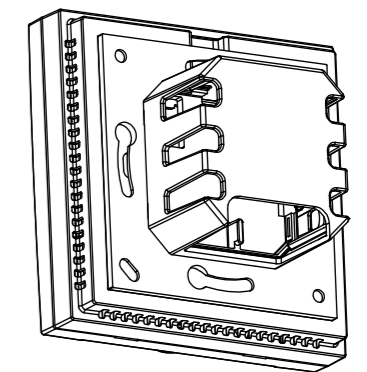


Draufsicht 1

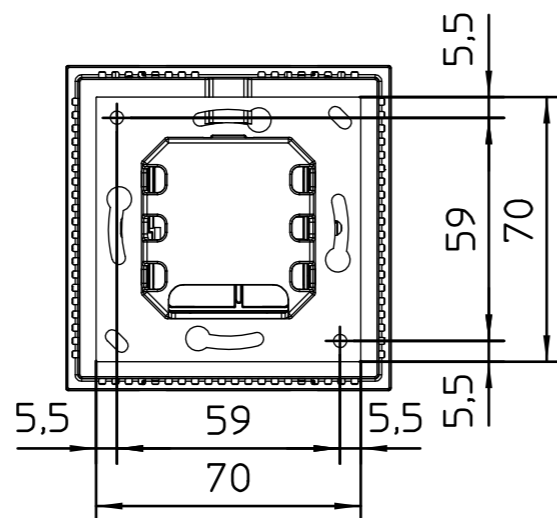
Bedienteil kann von Elektroanschlussgehäuse getrennt werden



Allg.Ansicht1



Allg.Ansicht2



Rückansicht 1

Anzahl											
Stamm-Nr.	Stammteil-Nr.	KAMPMANN 49794 Lingen Tel. 0591-7108-0		Index	Änderung		Name	Datum			
	Folge-Nr.										
Projekt-Nr.	Erst.	01.07.13	mhebbelm	Format	Art-Gr.	SAP-Nr.	CAD-Nr.	Vers.			
Auftr-Nr.	Änder.	01.07.13	mhebbelm	3	196	1061021	586212	1			
STL-Nr.	Gepr.	01.07.13	mhebbelm	Werkstoff		Nr.					
	Freig.			M 1:2	Abm.			Zul.Abw. ISO 2768-m			
KaController Typ 3210003, 230VAC, Raumbediengerät ohne Funktionstasten								Revision 1 Bl.			