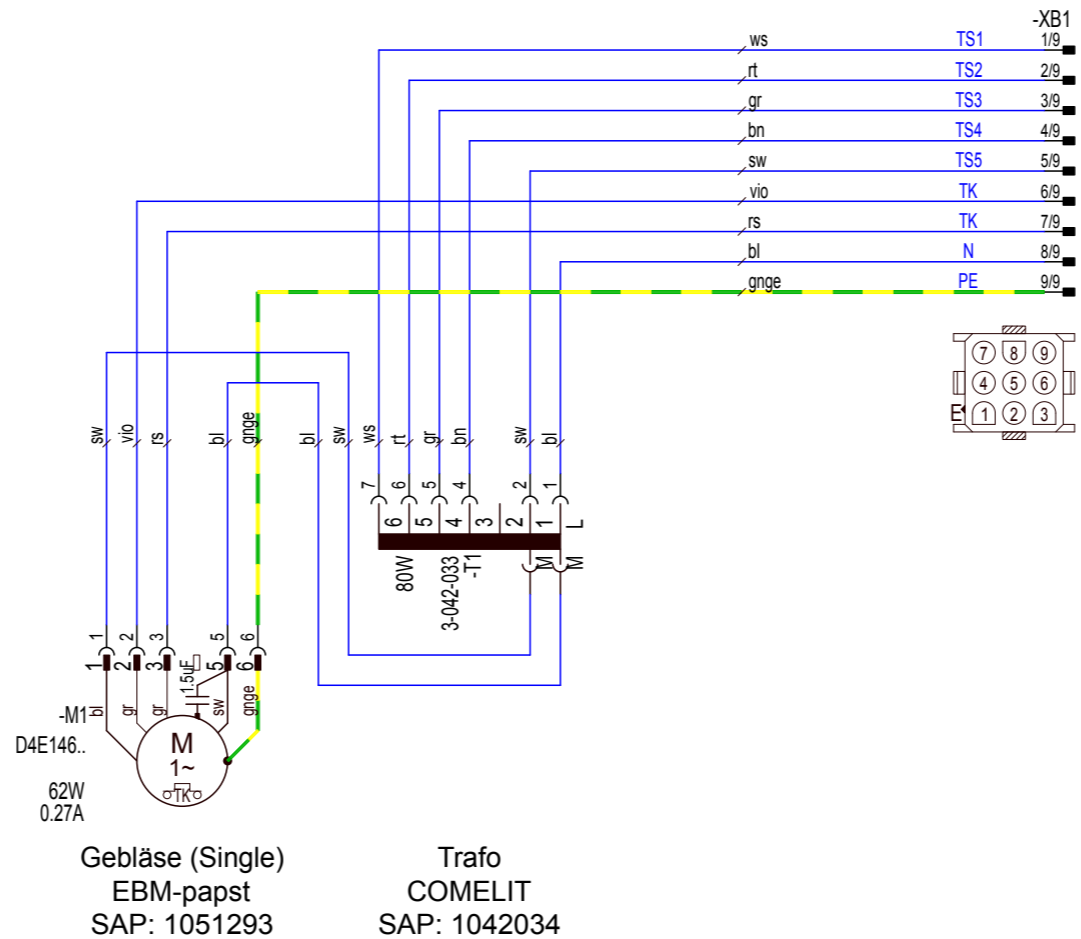


Kabelbaum 11193
SAP: 1047912



Gebläse (Single)
EBM-papst
SAP: 1051293

Trafo
COMELIT
SAP: 1042034

			(DE)	Datum	Name
			Bearb.	30.06.2010	L.Lohe
			Geprüft		
			Norm		
			Ursprung	11193	
Index	Änderung	Datum	Name	Ersatz für	

KAMP MANN
49794 Lingen (Ems)
Tel: +49 (0) 591 - 7108-0 Fax: 7108-300
E-Mail: info@kampmann.de
Internet: www.kampmann.de

Produktgruppe	1.48
Artikelnummer	
Typ	
MAT-Nummer	1046511
CAD	11279
Blatt	1 von 2

Bezeichnung	Venkon S, GG EBM mit TK, Spezifikation Grundgerät BG 1 mit Kabelbaum 11193,	
Projektnummer		
Auftragsnummer	Anlage:	Ort:

DIN A3

Stückliste

Anlagenkennzeichen:

Ortskennzeichen:

Pos.	Anzahl	Materialnummer	Beschreibung	Hersteller	Betriebsmittelkennzeichen
1	1	1042034	Trafo 6-stufig 80W mit Motoranschluss, Autotransformer Comelit, 3042033	COMELIT	-T1
2	1	1051293	Radialventilator D4E146-LV09-29 Single mit C=1.5uF, 62W, ext. TW	EBM-papst	-M1
3	1	1047912	Kabelbaum 11193, Venkon Serie 3 BG 1/2/5	---	add ZParts

(DE)	Datum	Name
Bearb.	30.06.2010	L.Lohe
Geprüft		
Norm		
Ursprung	11193	
Ersatz für		



49794 Lingen (Ems)
 Tel: +49 (0) 591 - 7108-0 Fax: 7108-300
 E-Mail: info@kampmann.de
 Internet: www.kampmann.de

Produktgruppe	1.48
Artikelnummer	
Typ	
MAT-Nummer	1046511
CAD	11279
Blatt	Stk1 von 2

Bezeichnung	Venkon S, GG EBM mit TK, Spezifikation Grundgerät BG 1 mit Kabelbaum 11193,
Projektnummer	
Auftragsnummer	
Anlage:	
Ort:	

COPYRIGHT RESERVED - Die Zeichnung enthält von uns entwickeltes, geschütztes Know-How, das nicht ohne Zustimmung Dritten, insbesondere Mitbewerbern, zugänglich gemacht werden darf. Zuwiderhandlungen verpflichten zu Schadenersatz !

DIN A3