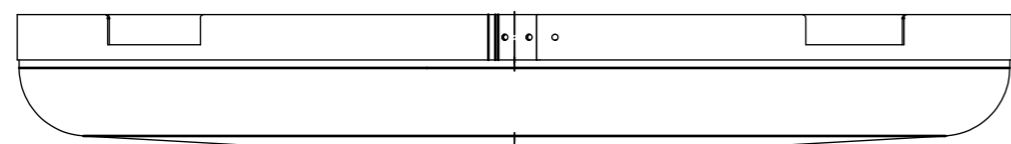
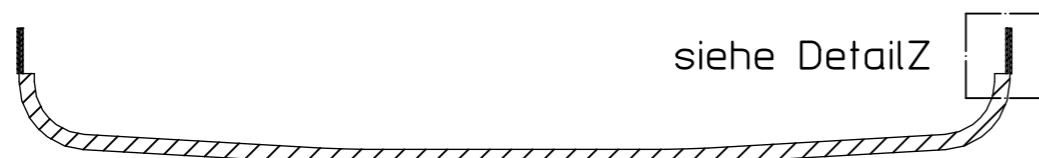


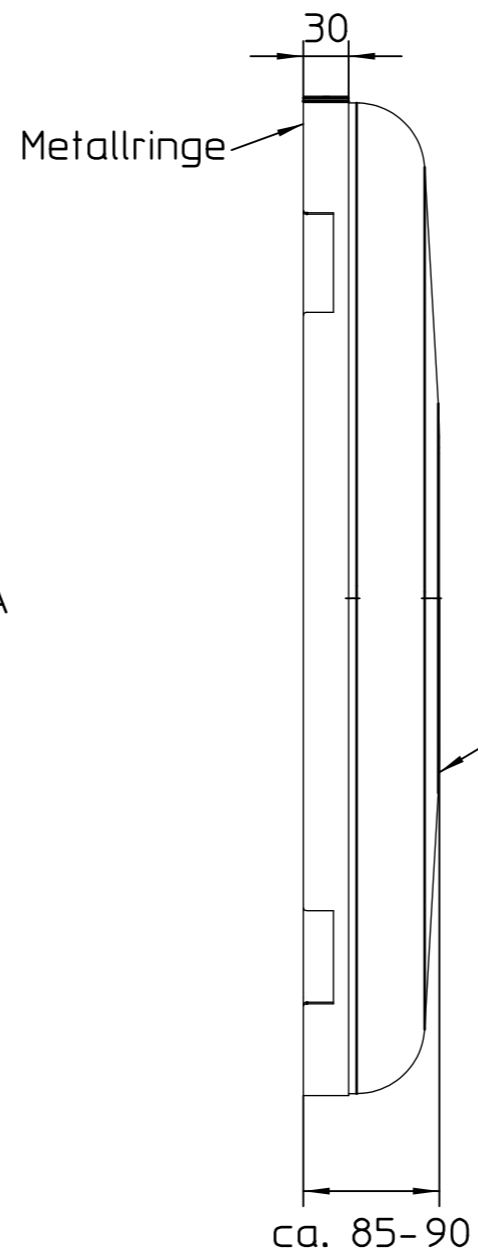
Vorderansicht1



Draufsicht1

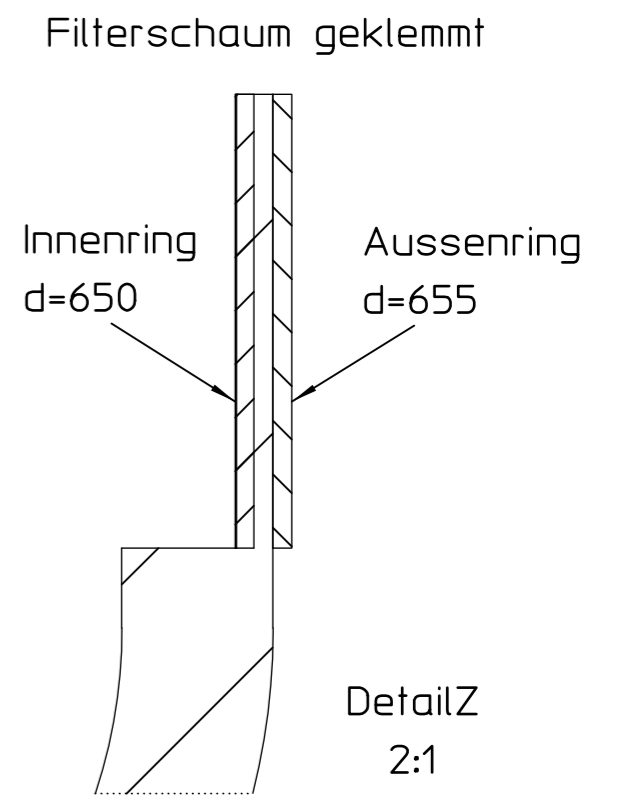


Schnitt A-A



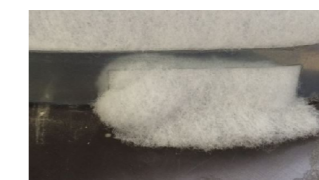
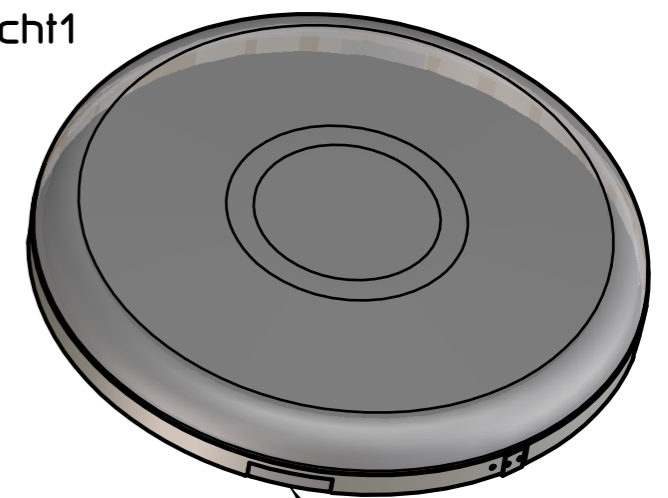
SA links1

Filterschaum G3  
(SAP 1036435)  
Stärke 10 mm  
Farbe weiß



DetailZ  
2:1

Allg.Ansicht1  
1:8



Filtervlies Bereich  
Ausparung ca. 15 mm  
Unterkante Blechrahmen  
überstehen lassen.

Posnr	Anzahl	Benennung1	Benennung2	Werkstoff	SAP Nr.	CAD-Nr.
10	2	Blechring Filteraufsatz BG96	Innen- und Aussenring FN056	DX51D+Z	1251100	688144
20	1	Filtermatte Filterhaube BG 96	Innen-/Aussenring geklemmt			688115

Anzahl	Stammteil-Nr.	Index	Änderung	Name	Datum			
		1.2	Stückliste	fehrmann	03.08.16			
		1.1	Darstellung geändert	fehrmann	06.06.16			
Projekt-Nr.	Erst.	03.08.16	fehrmann	Format	Art-Gr.	SAP-Nr.	CAD-Nr.	Vers.
Auftr-Nr.	Änder.	03.08.16	fehrmann	3	154	1255915	688145	1.2
STL-Nr.	Gepr.	03.08.16	fehrmann	Werkstoff		Nr.		
	Freig.			M 1:5	Abm.	Zul.Abw. ISO 2768-m		



Filteraufsatz Umluft, Typ 66050  
Filterklasse G3, Ringhöhe 30 mm

Revision  
1  
Bl.