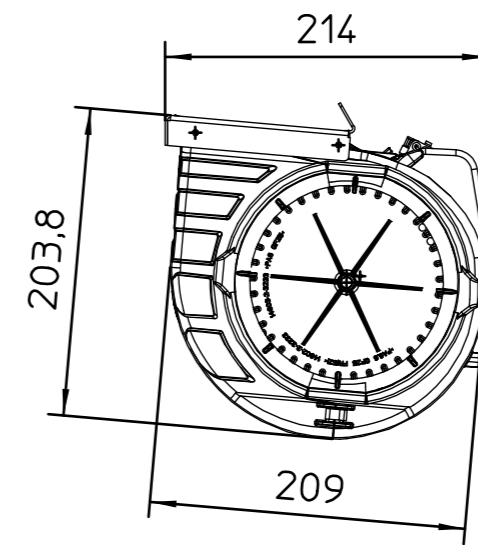
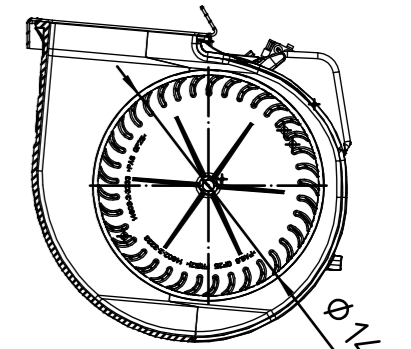


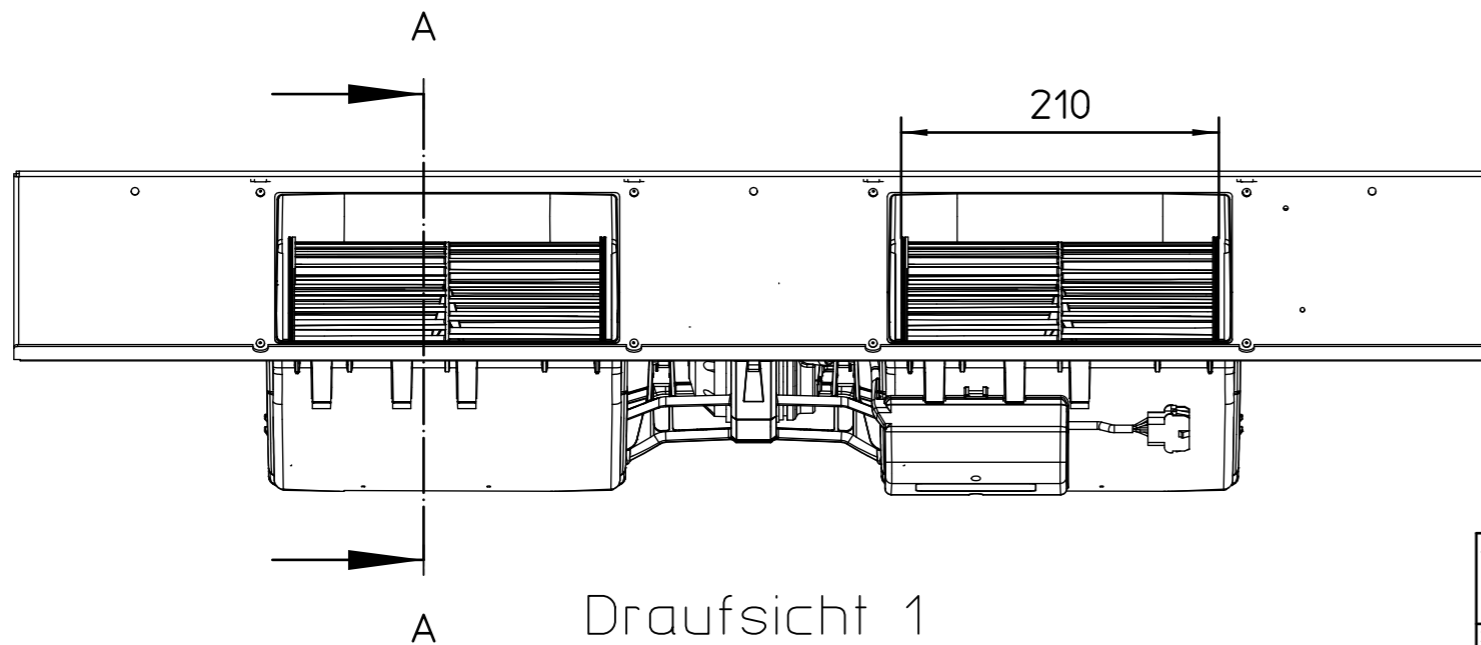
Vorderansicht 1



SA links 1



Schnitt A-A



Draufsicht 1

Posnr	Anzahl	Benennung1	Benennung2	Werkstoff	Eigenfert.Nr.	SAP Nr.	CAD-Nr.
10	1	Radialventilator K4E146-AB69-XX	Tandem, mit Kondensator 1,5µF			1051294	436280
20	1	Trafo 6-stufig Autotransformer	Comelit 3042035		000011429305	1039081	436627
30	1	Grundplatte für Gebläse BG 4, EBM		DX51D+Z	000050435193	1046501	435193

Anzahl									
Stamm-Nr.	Stammteil-Nr.	 49794 Lingen Tel. 0591-7108-0	Index	Änderung	Name	Datum			
	Folge-Nr.		2	mit Stecker + Kabel	mjosch	06.07.09			
Projekt-Nr.		Erst.	06.07.09	mjosch	Format	Art-Gr.	SAP-Nr.	CAD-Nr.	Vers.
Auftr-Nr.		Änder.	06.07.09	mjosch	3	148	1046512	436431	2
STL-Nr.		Gepr.	06.07.09	mjosch	Werkstoff	-	Nr.-		
		Freig.			M 1:5	Abm.			Zul.Abw. ISO 2768-m
Gebläse mit Grundplatte BG 4, EBM mit Kondensator 1,5µF Venkon Serie 3 2009									Revision 1 Bl.