

Funktion DIP-Schalter

DIP	Werks-einstellung	Funktion	Einstellung	-N1	
DIP 1	ON	Analog-Eingang AI *)	OFF = nicht erlaubt ! ON = Potentiometer		
DIP 2	ON	Digital-Eingang DI	OFF "closed" = Freigabe im Heizbetrieb ON "open" = Heizen / "closed" = Kühlen		
DIP 3	ON	max. Drehzahl	DIP 3	U max. 150 VAC 170 VAC 190 VAC 230 VAC	
DIP 4	ON		OFF		OFF
			OFF		ON
			ON		ON

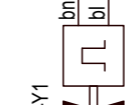
(*1) nicht nutzbar !

Netz: 230V / 50Hz
(Absicherung bauseits)

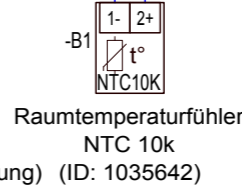
Störmeldekontakt
potentialfreier Wechsler
60V AC/DC max. 1A

Freigabe oder Kühlen
(einstellbar über DIP-Schalter)
Alternativ:
Fremdspannung 24VDC

(*2) Ab 2,5 m Motorleitungslänge ist eine abgeschirmte Leitung zu verwenden. Der Schirm ist einseitig und großflächig mit dem Potential Erde (PE) zu verbinden. Dieses kann durch die im Gerät vorhandene Kabelverschraubung umgesetzt werden.



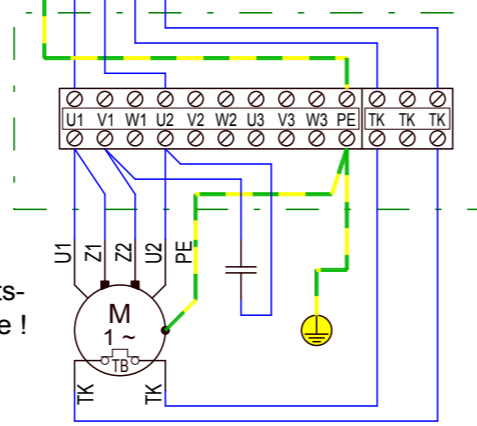
Umschaltung
Tagbetrieb



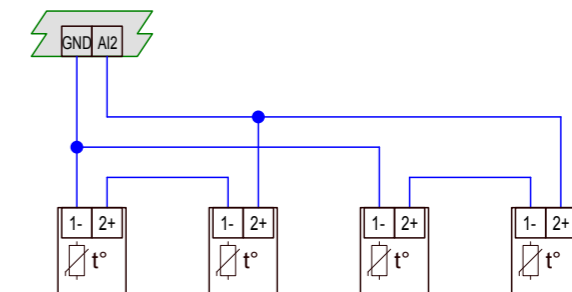
Betriebsmeldung
potentialfrei
60V AC/DC max. 1A

zu weiteren Geräten dieser Gruppe,
Typ 30540 oder "V"-Geräte mit 0-5V
max. 4 Geräte in Linie verdrahten

zu weiteren Gebläsen,
insgesamt max. 4.5A
Achtung:
Bei Parallelschaltung muss TK in Reihe geschaltet werden !



Anschluss bei rechts-drehendem Gebläse !



optional:
Mittelwertbildung mit 4 Raumfühlern (ID: 1035642)

Index	Änderung	Datum	Name	Ursprung	Ersatz für
1	Symbol für Typ 30543	17.03.2011	B.Schroven		
2	Textänderungen	13.03.2012	Lohe		
3	Betriebs- und Störmeldung geändert	24.03.2015	Lohe/Timmreck	Norm	
4	abgeschirmte Motorleitung	04.02.2016	Lohe/Timmreck		

KAMPMANN
Genau mein Klima.
Tel: +49 (0) 591 - 7108-0 Fax: 7108-300
E-Mail: info@kampmann.de
Internet: www.kampmann.de

Produktgruppe	1.96	Bezeichnung	elektronische stufenlose Wechselstromsteuerung 4.5A mit Schaltuhr und Temperaturregelung Typ 30543
Artikelnummer	196000030543		
Typ	30543		
MAT-Nummer	1103560	Projektnummer	
CAD	11780	Blatt	1 von 1
		Auftragsnummer	Anlage: Ort:

COPYRIGHT RESERVED - Die Zeichnung enthält von uns entwickeltes, geschütztes Know-How, das nicht ohne Zustimmung Dritten, insbesondere Mitbewerbern, zugänglich gemacht werden darf. Zuwiderhandlungen verpflichten zu Schadenersatz !