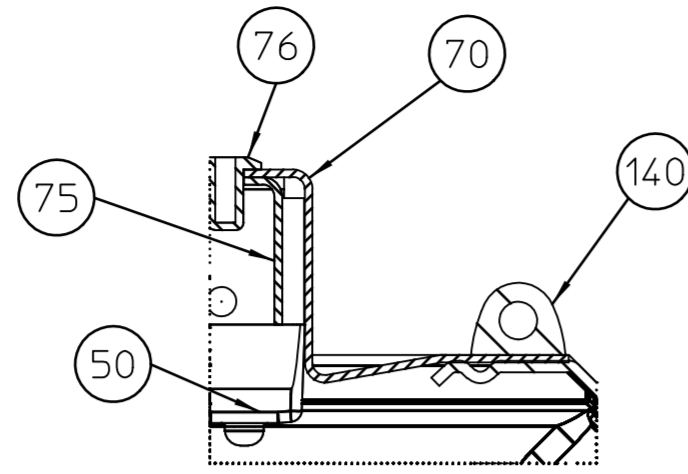
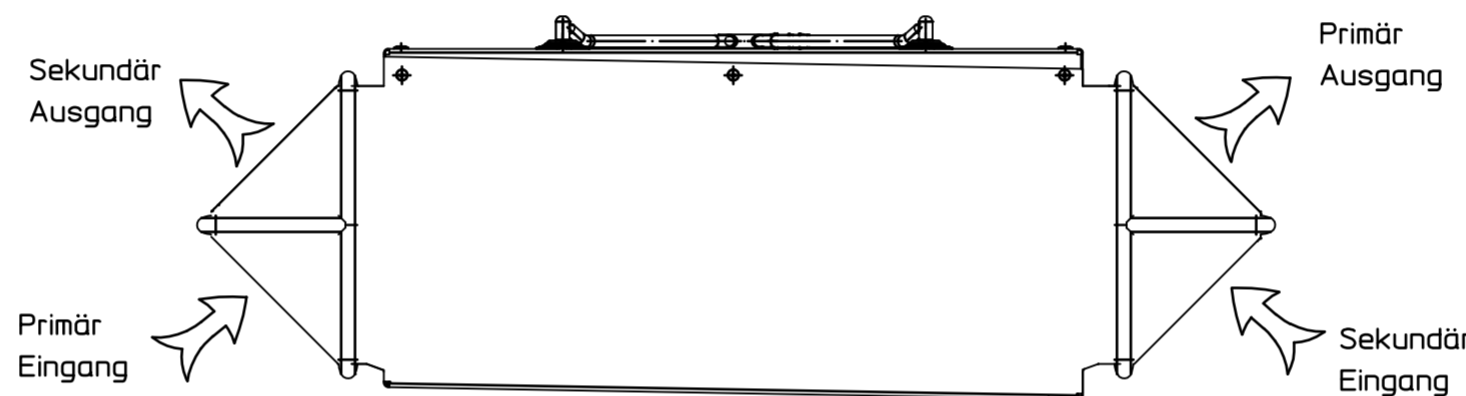
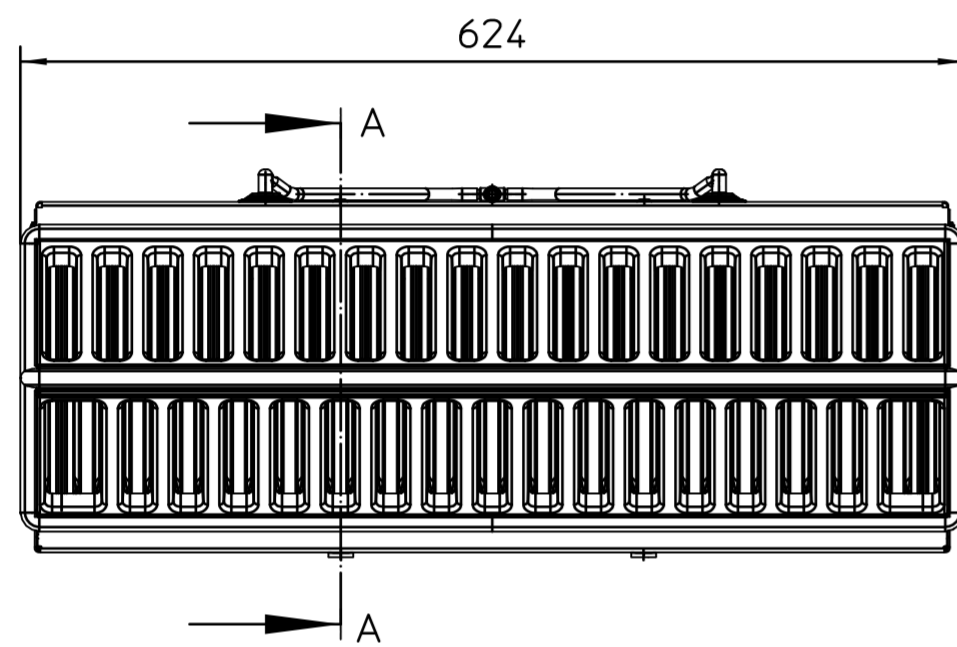


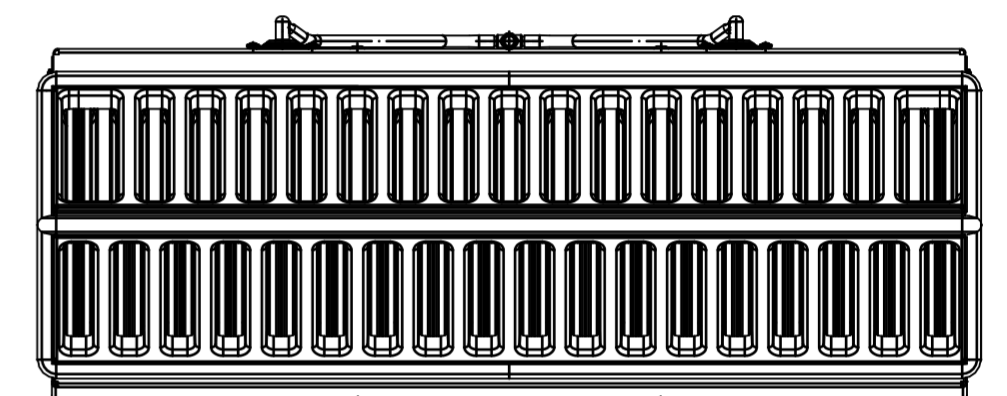
DetailY
1:1



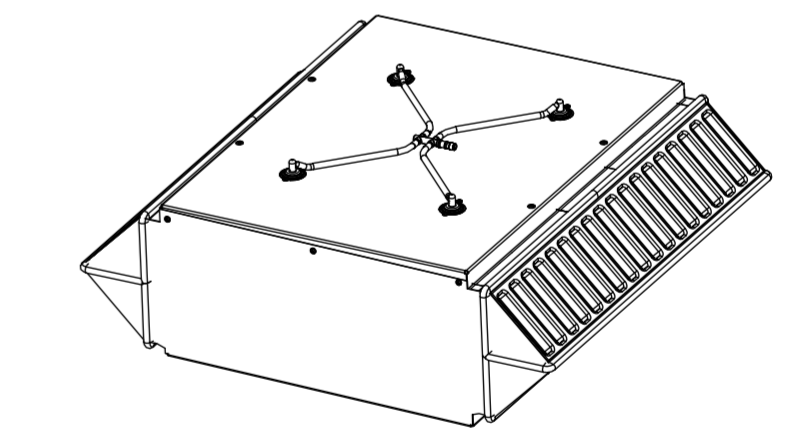
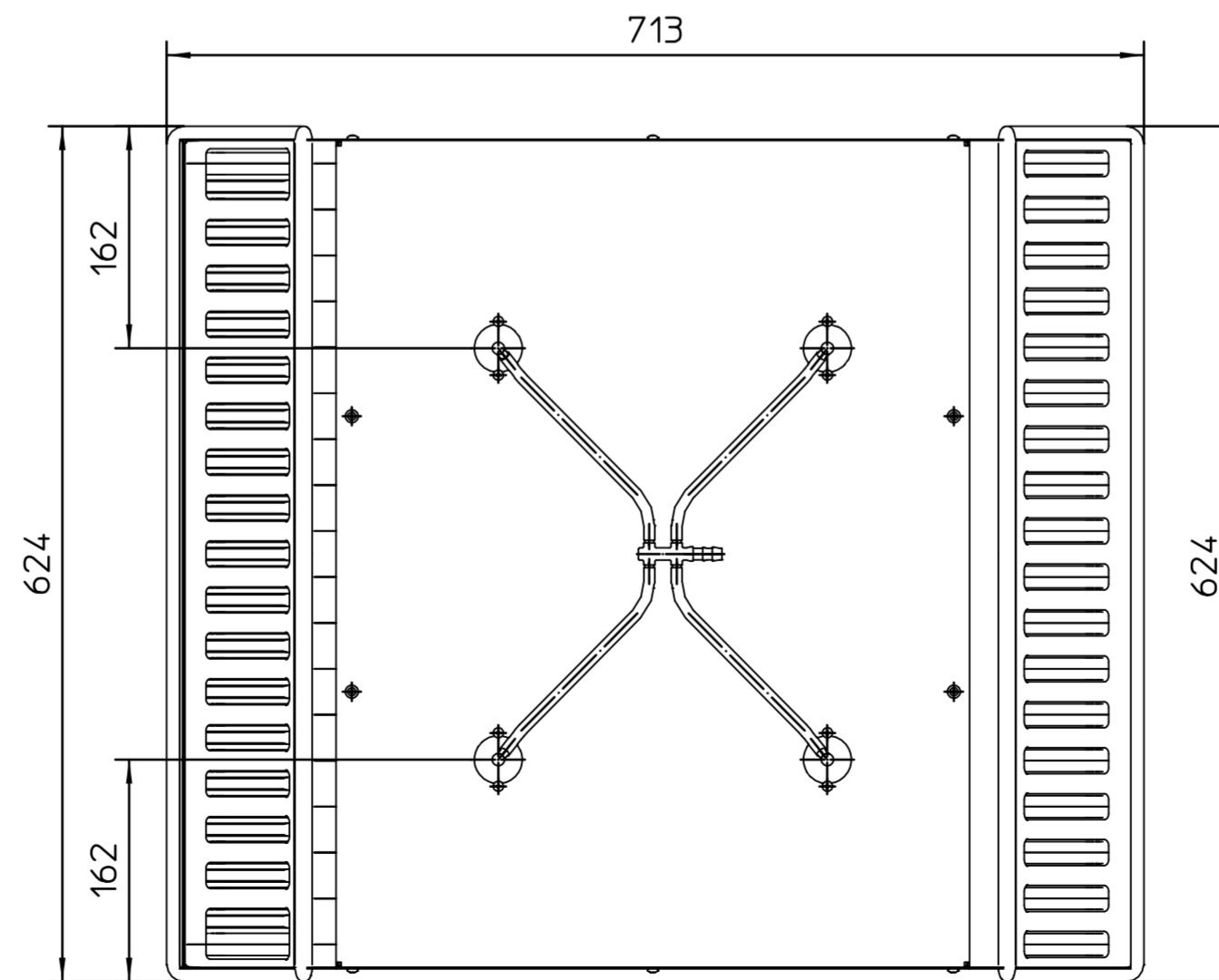
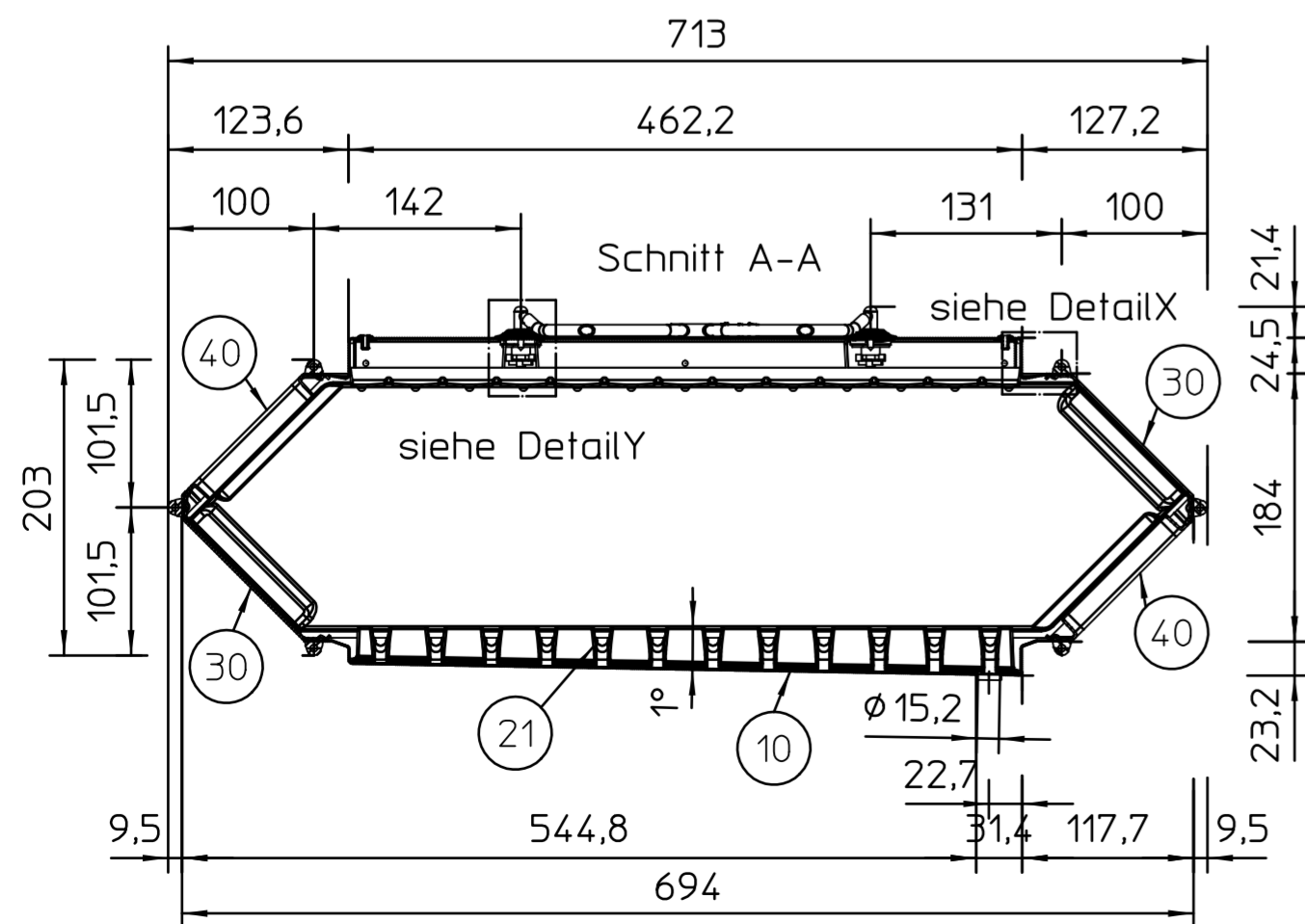
DetailX
1:1



Vorderansicht 1



SA links 1



Allg. Ansicht 1
1:10

Innenteile nicht aufgeführt,
Innenteile siehe SAP-Stückliste

Posnr	Anzahl	Benennung1	Benennung2	Werkstoff	SAP Nr.	CAD-Nr.
10	1	Aluwanne für Oxycell-400 WRG		AlMg3,G22	01151594	560769
21	3	Unterstützung Oxycell-Kanal		Polystyrol	1103405	500877
30	2	Anschlußplatte Primärkanal	SAP 1023951	Kunststoff		431805
40	2	Anschlußplatte Sekundärkanal	SAP 1023952	Kunststoff		431804
50	3	Wasserverteiler Oxycell-Kanal		Polystyrol	1103404	500917
60	4	Federbügel Sprinklerbefestigung	Oxycom 10597, SAP 1023945			431868
70	1	Aludeckel für Oxycell-400 WRG		AlMg3,G22	01151622	560770
75	4	Niederhalter Wasserverteiler	Oxycelle 400 WRG aus Alu	AlMg3,G22	01151618	560852
76	4	Blindniete 4,8x 8,0 -DIN 7337	Kurzschafthb.,Flachrundkopf,luft-/wasserd		1016155	400376
80	14	Blechschrabe ST3,9 x 9,5 -ISO 7049	Linsenkopf, Form C -Spitze	A2	1019544	517035
90	4	Sprinklerdüse Eindor Mini Compact	Typ 866/160, braun, rotierend,		1023982	431872
100	4	Sprinklerkappe		Polyamid	1023983	431869
110	1	Schlauchverbinder 1x 8 auf 4x 6mm		Polyamid	1023974	431870
120	2	Klarsichtschlauch L=180 mm	6x8mm, aus SAP 1023954			431885
130	2	Klarsichtschlauch L=180 mm	6x8mm, aus SAP 1023954			431886
140	2	Dichtung Oxycelle 400	aus SAP 1023946, EPDM 12,5 x 9,5			560780

Anzahl	Stammteil-Nr.	Index	Änderung	Name	Datum
		3	Abkantung	rump	07.05.13
		2	Abschrägung Aluwanne	rump	30.11.12
Projekt-Nr.	Erst.	07.05.13	rump	Formal	Ari-Gr.
Auftr.-Nr.	Änder.	07.05.13	rump	2	376
STL-Nr.	Gepr.	07.05.13	rump	Werkstoff	1177569
	Freig.		M 1:5	Abn.	560773
Wärmetauscher OXYCELL- ID400WRG mit Alu-Gehäuse Klimanaut / Frischluftklima					Revision 1 Bl.