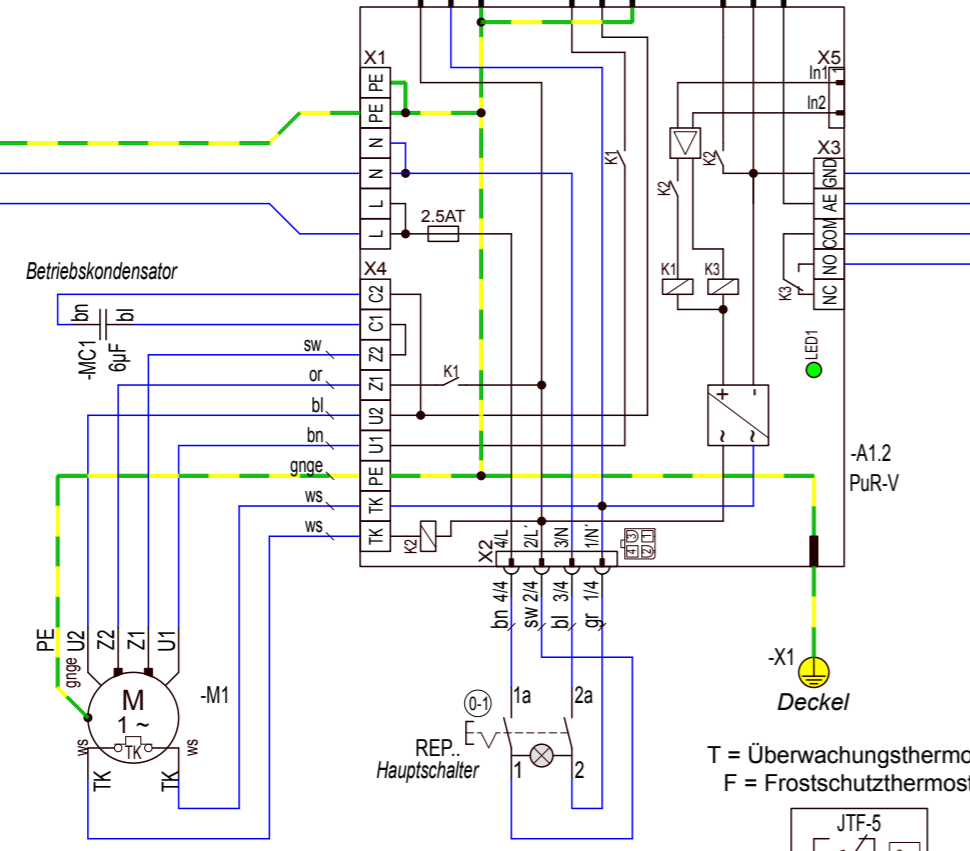
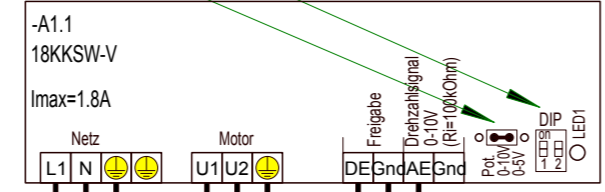


max. Ausgangsspannung		Werkseinstellung	
DIP 1	DIP 2	U max.	Typ ... def.
0	0	100 - 140V AC	
1	0	100 - 160V AC	
0	1	100 - 190V AC	
1	1	80 - 230V AC	X X

Jumpereinstellung: 0-10V



Netz: 230V / 50Hz  
(Absicherung bauseits)

potentialfreier Kontakt (max. 250V / 15(8)A)  
T = Vereisungstemperaturbegrenzung  
F = Störung Frostschutzthermostat  
(bei Störung Steuersignal 0-10V verriegelnd auf "0V" setzen)  
- optional -

potentialfreier Öffner  
Störung Ventilator  
(bei Störung Steuersignal 0-10V verriegelnd auf "0V" setzen)

Steuersignal  
Ventilator Drehzahl  
0-1V = Gerät AUS  
1-10V = Steuersignal

Index	Änderung	Datum	Name	Ursprung	Ersatz für
1	Versionswechsel Leistungsmodul (Sinureg und PuR)	16.12.2013	Lohe		

**KAMPMANN**  
Genau mein Klima.  
Tel: +49 (0) 591 - 7108-0 Fax: 7108-300  
E-Mail: info@kampmann.de  
Internet: www.kampmann.de

Produktgruppe	1.53
Artikelnummer	1530004xxx31xV
Typ	V
MAT-Nummer	1122012
CAD	12238
Blatt	1 von 1

Bezeichnung	Luftheritzer Wechselstrom, Leistungsmodul stufenlos 0-10VDC, Auswertung Thermokontakt extern, Überwachungsthermostat oder Frostschutzthermostat optional
Projektnummer	
Auftragsnummer	
Anlage:	
Ort:	

**COPYRIGHT RESERVED - Die Zeichnung enthält von uns entwickeltes, geschütztes Know-How, das nicht ohne Zustimmung Dritten, insbesondere Mitbewerbern, zugänglich gemacht werden darf. Zuwiderhandlungen verpflichten zu Schadenersatz !**