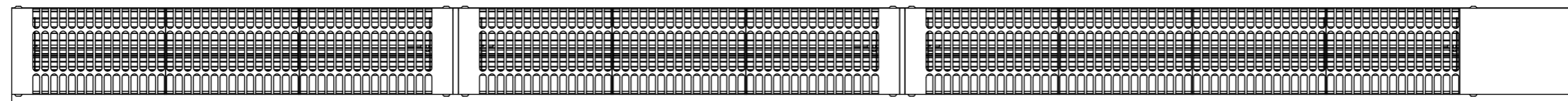
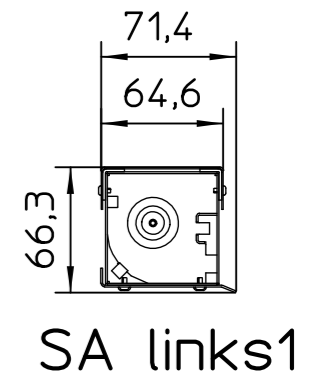



Vorderansicht1



Draufsicht1

Anzahl										
Stamm-Nr.	Stammteil-Nr.	 49794 Lingen Tel. 0591-7108-0		Index	Änderung		Name	Datum		
	Folge-Nr.									
Projekt-Nr.	Erst.	13.11.14	schmidt	Format	Art-Gr.	SAP-Nr.	CAD-Nr.	Vers.		
Auftr-Nr.	Änder.	11.08.15	schmidt	3	025	1217822	637365	1		
STL-Nr.	Gepr.	11.08.15	schmidt	Werkstoff		Nr.				
	Freig.			M 1:4	Abm.			Zul.Abw. ISO 2768-m		
Querstromventilator 24V Lg=1173mm								Revision		
FAN_D40R4330, Walze D=40 L=400/300/300mm								Bl.		
elektr. Anschluss rechts										