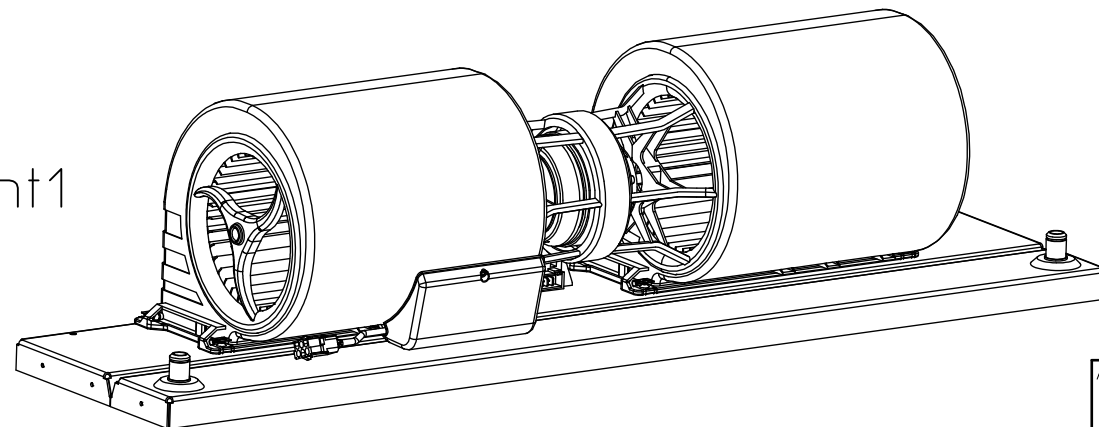


Allg.Ansicht1
1:6



Posnr	Anzahl	Benennung1	Benennung2	Werkstoff	SAP Nr.	CAD-Nr.
10	2	Anschlußhülse für Schwitzwasserwanne	Venkon	AlMqSi0,5F22	1035466	61152
20	1	Trafo 6-stufig Autotransformer	Comelit 3042035, f.BG3-5/7		1039081	436627
30	1	Schwitzwasserwanne Typ213 EBM-Gebäl	ohne Luftleitschiene	DX51D+Z	1139803	544907
40	1	Radialventilator K4E146-AB69-XX d.flu	m.1,5µF Kondensator u. herausgef.Stecker		1051294	436280
50	2	Beilegscheibe SR 1940	18,0 x 11,2 x 1,2		1035676	463190

Anzahl		Stammteil-Nr.	Index	Änderung	Name	Datum
		Stammteil-Nr.	11	Bemaßung geändert	mjosch	26.04.12
		Folge-Nr.	3	025		
Projekt-Nr.		Erst.	26.04.12	mjosch		
Auftr-Nr.		Änder.	26.04.12	mjosch		
STL-Nr.		Gepr.	26.04.12	mjosch		
		Freig.				
		Werkstoff	DX51D+Z			
		Formal	M 1:5	Abm.		
		SAP-Nr.				
		CAD-Nr.				
		Nr.	1.0226+Z			
		Vers.	1.1			
		Zul.Abw.	ISO 2768-m			
Radialventilatoreinheit Typ 213 ebm mit Schwitzwasserwanne, ab 12.2003						Revision Konstruk Bl.