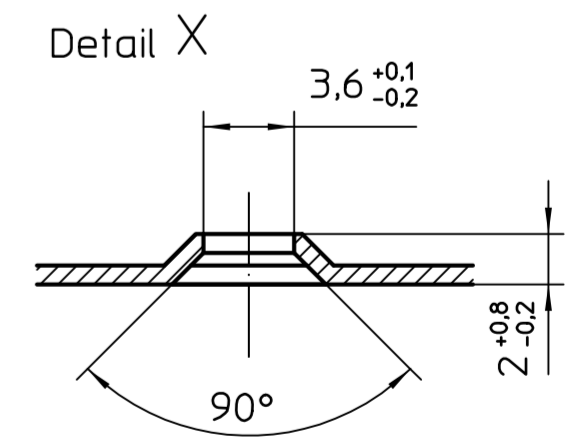
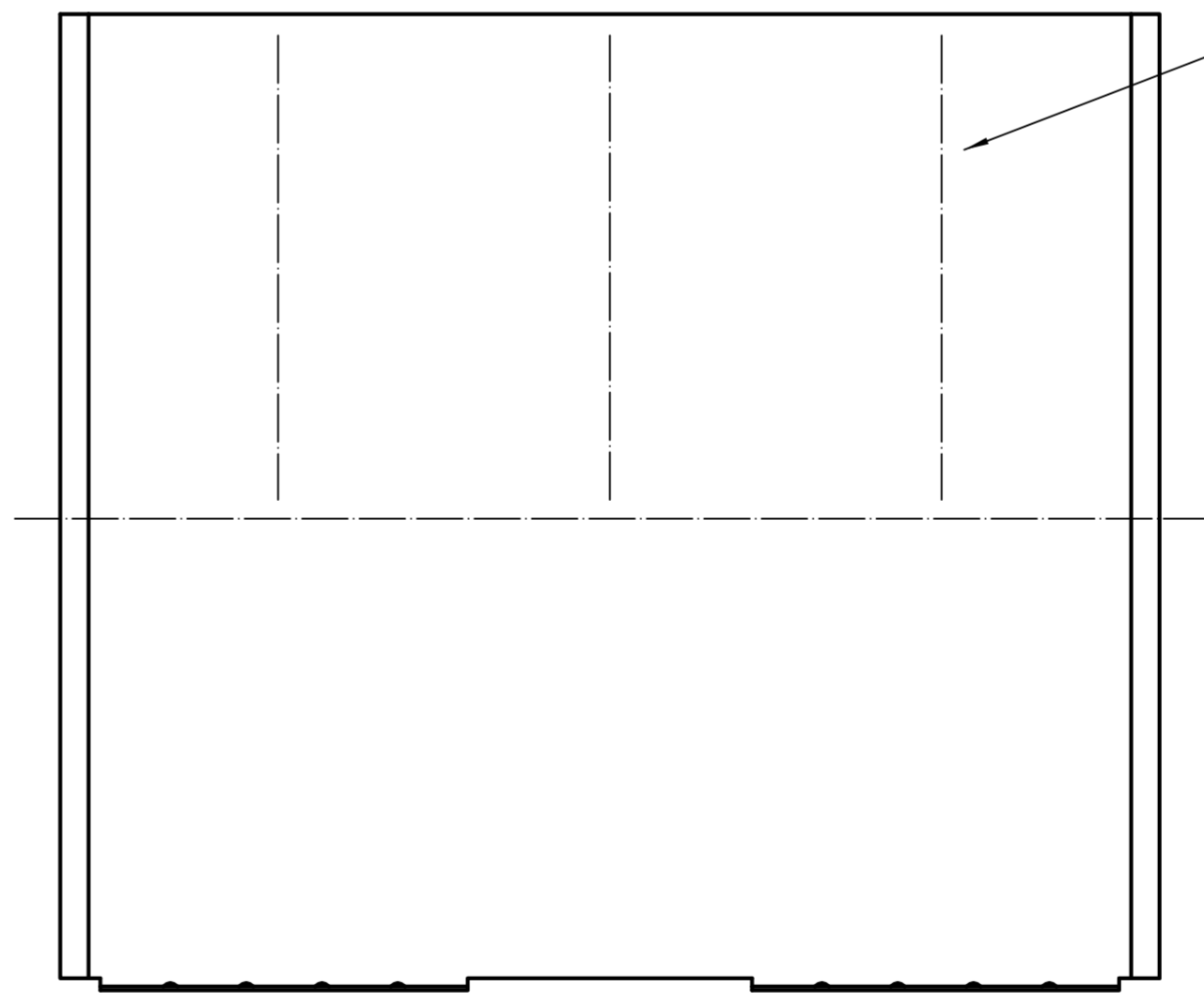
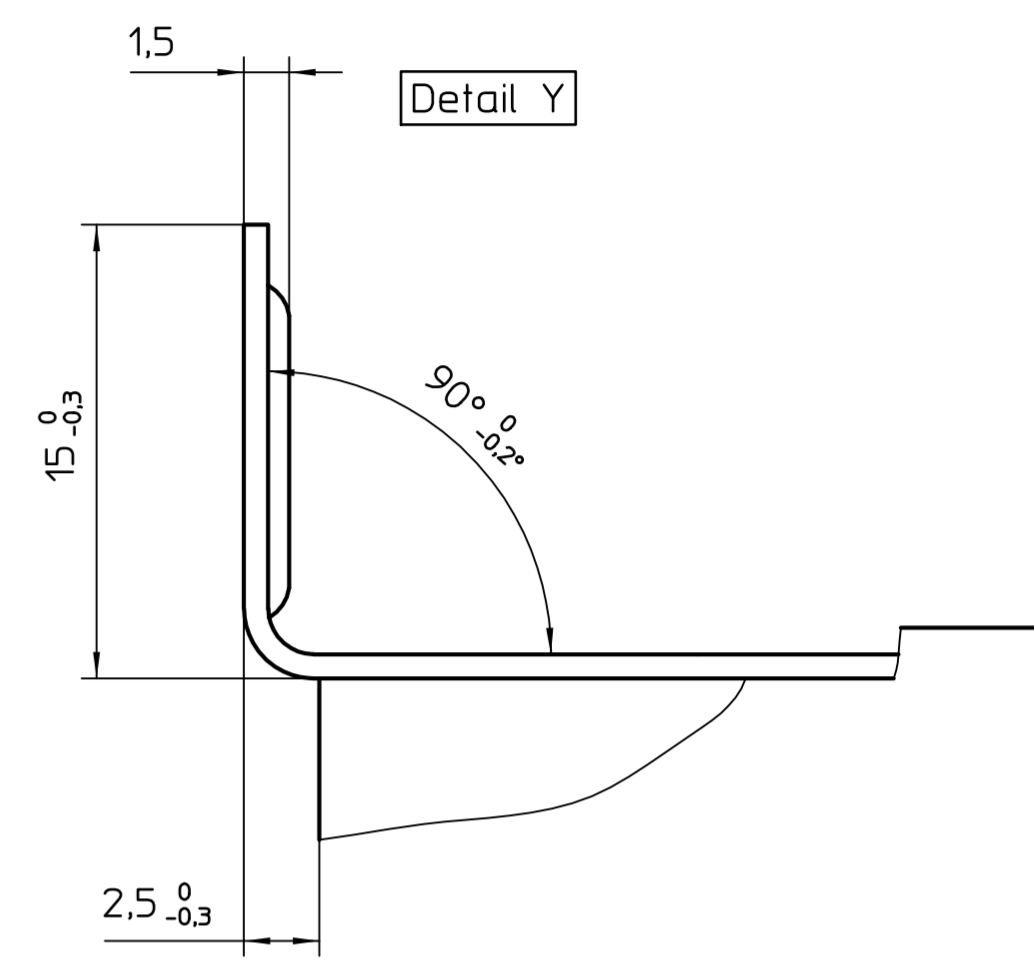
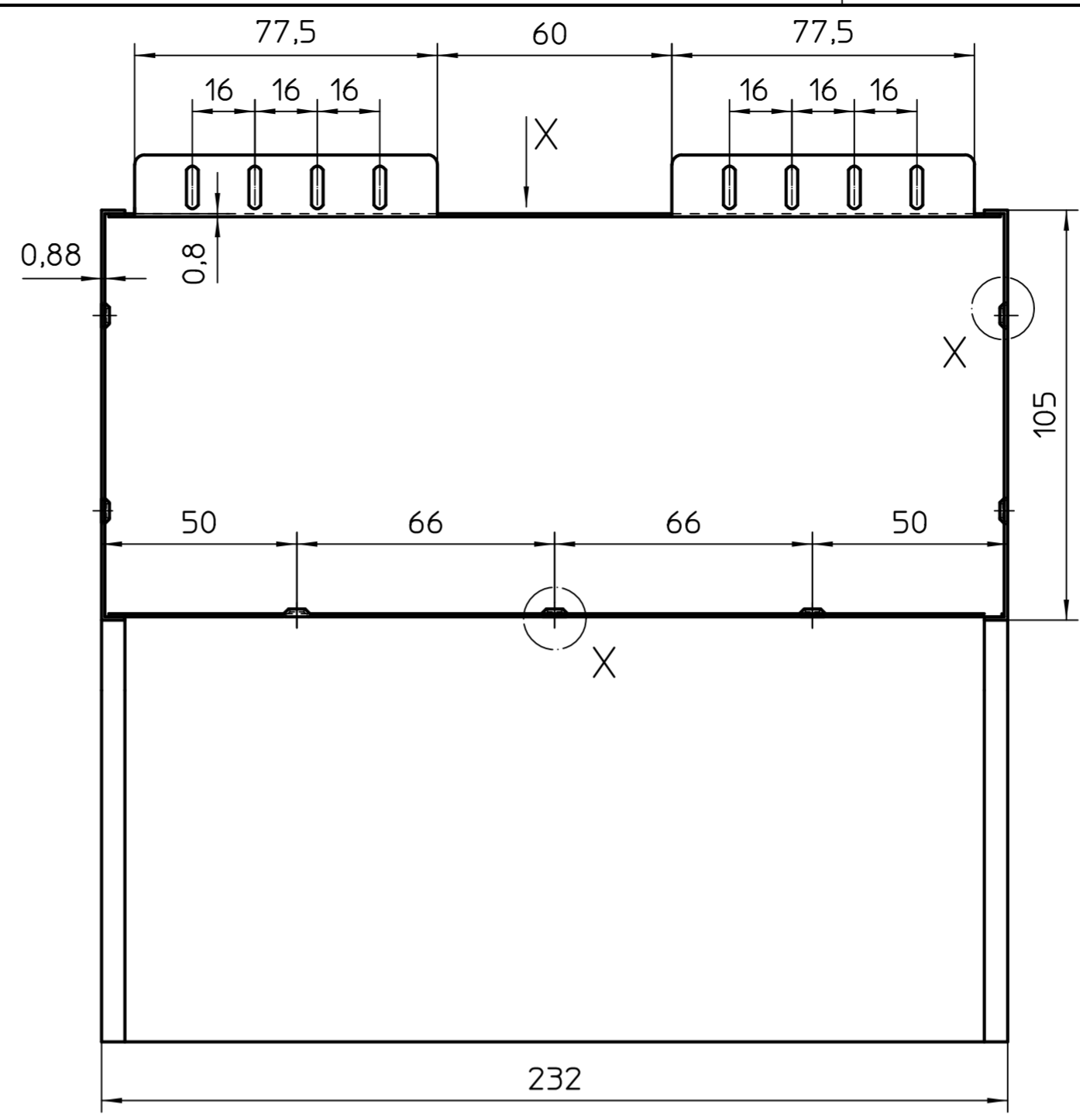


Steckerbelegung  
 PIN 1 = blau  
 PIN 2 = grün/gelb  
 PIN 3 = schwarz + Kondensator  
 PIN 4 = braun + Kondensator



Anzahl	Stammteil-Nr.	<b>KAMPMAN</b> 49794 Lingen Tel. 0591-7108-0	Index	Aenderung	Name	Datum		
	Folge-Nr.		Formal	Ari-Gr.	SAP-Nr.	CAD-Nr.	Vers.	
Projekt-Nr.	Erst.	21.07.15	shense	2	151	1204437	660887	1
Auftr-Nr.	Änder.	21.07.15	shense	Werkstoff	Nr.			
STL-Nr.	Gepr.	21.07.15	shense	M	Abm.	Zul.Abw.	ISO 2768-m	Revision
Radialventilator 1-stufig D2E133DM28-H8							1 Bl.	