

Steckmotor zur Klappenverstellung **1.96**

Für Mischlufteinheiten und Sperrjalousien

Typ 1960000 30262

Typ 1960000 30264

Typ 1960000 30464



Montageanleitung

Diese Anleitung für zukünftige Verwendung sorgfältig aufbewahren!
Vor Inbetriebnahme unbedingt lesen!

KAMPMAN
Genau mein Klima.

1.96 Steckmotor zur Klappenverstellung

Für Mischlufteinheiten und Sperrjalousien

Montageanleitung

Zeichenerklärung:



Achtung! Gefahr!

Die Nichteinhaltung dieses Hinweises kann schwere Personen- oder Sachschäden zur Folge haben.



Gefahr durch Stromschlag!

Die Nichteinhaltung dieses Hinweises kann schwere Personen- oder Sachschäden durch elektrischen Strom zur Folge haben.

Inhaltliche oder gestalterische Änderungen können ohne vorherige Ankündigung durchgeführt werden!

Gedruckt auf umweltfreundlichem, nicht chlorgebleichtem Papier; alle Rechte vorbehalten; Nachdruck, auch auszugsweise, nur mit unserer Genehmigung; Änderungen vorbehalten



Lesen Sie vor der Montage des Steckmotors die Anleitung sorgfältig durch!

1. Bestimmungsgemäße Verwendung

Kampmann Steckmotoren werden nach dem Stand der Technik und anerkannten sicherheitstechnischen Regeln gebaut. Dennoch kann es bei der Verwendung zu Gefahren für Personen oder Beeinträchtigungen der Steckmotoren oder anderer Sachwerte kommen, wenn die Steckmotoren nicht sachgemäß montiert und in Betrieb genommen werden oder nicht bestimmungsgemäß eingesetzt werden.

Kampmann Steckmotoren sind ausschließlich in Kombination mit Kampmann-Lüftungszubehör einzusetzen. Nicht einsetzbar in Feuchträumen wie Schwimmbädern oder draußen. Während des Einbaus sind die Produkte gegen Feuchtigkeit zu schützen. Im Zweifelsfall ist der Einsatz mit dem Hersteller abzustimmen. Eine andere oder darüber hinausgehende Benutzung gilt als nicht bestimmungsgemäß. Für hieraus resultierende Schäden haftet allein der Betreiber des Gerätes. Zur bestimmungsgemäßen Verwendung gehört auch das Einhalten der Hinweise zur Montage, die in dieser Anleitung beschrieben sind.

2. Montage an Mischlufteinheit oder Sperrjalousie

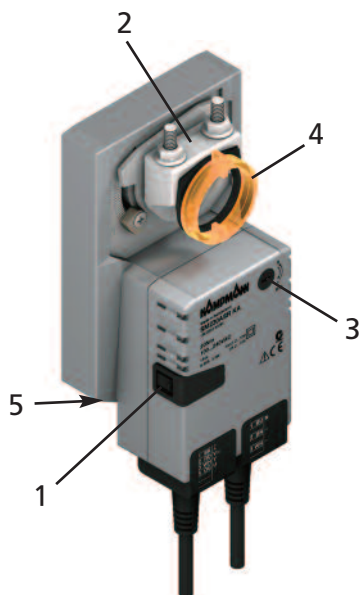


Abb. 1

- Handhebel, sofern vorhanden, durch Lösen der Klemme und der drei Blechschrauben abnehmen.
- Getriebe des Steckmotors durch Drücken des Entriegelungsknopfes (1) ausrasten und Klemmblock (2) im Uhrzeigersinn bis zum Anschlag drehen, so dass die Steckmotor-Stellungsanzeige (4) auf „1“ steht (s. Abb. 1).
- Um ein sicheres Schließen der Klappe bzw. der Jalousie zu garantieren, den Klemmblock (2) einen halben Teilstrich gegen den Uhrzeigersinn zurückdrehen.
- Mischluftklappe bzw. Jalousie in Stellung „Zu“ bringen (s. Aufkleber Drehrichtung).
- Steckmotor mit der rückwertigen Auskerbung (5) in den Stehbolzen (7) der Halterung (6) einhaken und auf die Drehachse montieren
- Muttern des V-Bügels vom Klemmblock (2) festziehen; dabei darauf achten, dass die Mischluftklappe bzw. Jalousie in der Endstellung „Zu“ (geschlossen) steht, ggf. festhalten.

Bei der Mischlufteinheit vertikal, Typ _60117 und Mischlufteinheit horizontal, Typ _60118 ist die Klappe gegen die Vorspannung soweit zu schließen, bzw. über den Anschlagpunkt hinwegzudrehen, bis sie in der Umluftstellung (Position „Zu“) steht.

- Drehsinnschalter (3) in Stellung: ↺ bringen

Bei Montage am KaMAX bzw. Regelung über das KaBUS-System:

Stellung: ↻

Die Montage des Steckmotors sollte nach Möglichkeit vor dem Zusammenbau der Anbauteile mit der Mischlufteinheit bzw. Sperrjalousie erfolgen!

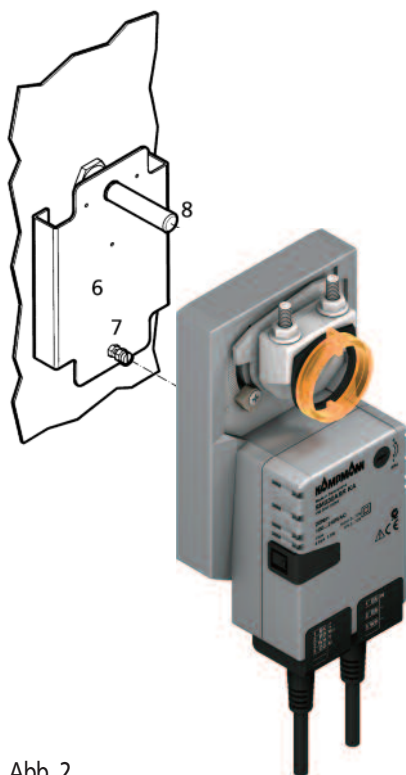


Abb. 2

Montage an Kampmann Ultra

Mischluftklappe bzw. Jalousie in Stellung „Auf“ bringen (s. Aufkleber Drehrichtung). Steckmotor mit der rückwertigen Auskerbung (5) in den Stehbolzen (7) der Halterung (6) einhaken und auf die Drehachse (8) schieben (s. Abb. 2). Muttern des V-Bügels vom Klemmblock (2) festziehen; Dabei darauf achten, dass die Mischluftklappe bzw. Jalousie in der Endstellung „Auf“ (geöffnet) steht, ggf. festhalten. Drehsinnschalter (3) in Stellung ↻ bringen

Die Montage des Steckmotors sollte nach Möglichkeit vor dem Zusammenbau der Anbauteile mit der Mischlufteinheit bzw. Sperrjalousie erfolgen.

1. Mischluftklappe in Stellung Außenluft = Auf
2. Steckmotor in Linksanschlag montieren, entriegeln über Taste 1

1.96 Steckmotor zur Klappenverstellung

Für Mischlufteinheiten und Sperrjalousien

Montageanleitung



3. Elektroanschluss

Sicherheitshinweise

Die Montage dieses Produktes setzt Fachkenntnisse im Bereich Elektrotechnik voraus. Diese Kenntnisse, die in der Regel in einer Berufsausbildung in den obigen Berufsfeldern gelehrt werden, sind nicht gesondert beschrieben. Schäden, die aus einer unsachgemäßen Montage entstehen, hat der Betreiber zu tragen. Führen Sie die Installation, die Montage sowie alle Wartungsarbeiten an elektrischen Geräten im Sinne der VDE und den Richtlinien der EVUs durch!



Vor allen Anschluss- und Wartungsarbeiten: Schalten Sie alle Teile der Anlage spannungsfrei und sichern Sie diese gegen unbefugte Wiedereinschaltung!

Farbcodierung:

- BU = blue = blau
- BN = brown = braun
- BK = black = schwarz
- RD = red = rot
- WH = white = weiß
- OG = orange = orange

<p style="text-align: center;">30262 (SM230A)</p>	<p style="text-align: center;">30264 (SM230A-SR)</p>	<p style="text-align: center;">30464 (SM24A-SR)</p>
<p>Steckmotor Auf/Zu, Typ 196000030262</p>	<p>Steckmotor 0-100%, 230 V, Typ 196000030264</p>	<p>Steckmotor 0-100%, 24 V, Typ 196000030464</p>
<p>Betriebsspannung: 230 V/50 Hz</p>	<p>Betriebsspannung: 230 V/50 Hz</p>	<p>Betriebsspannung: AC 24 V, 50/60 Hz; DC 24 V</p>
<p>Leistungsaufnahme: 2,5 W</p>	<p>Leistungsaufnahme: 2,5 W</p>	<p>Leistungsaufnahme: 2 W</p>
<p>Dimensionierung: 6 VA</p>	<p>Dimensionierung: 6 VA</p>	<p>Dimensionierung: 4 VA</p>
<p>Drehmoment: 20 Nm</p>	<p>Drehmoment: 20 Nm</p>	<p>Drehmoment: 20 Nm</p>
<p>Schutzart: IP 54</p>	<p>Schutzart: IP 54</p>	<p>Schutzart: IP 54</p>
<p>-</p>	<p>Stellsignal: 0-10 V DC</p>	<p>Stellsignal: 0-10 V DC</p>

KAMPMAN
Genau mein Klima.



KAMPMAN GMBH • Germany
Friedrich-Ebert-Straße 128 - 130 • 49811 Lingen (Ems)
Telefon: +49 591 7108-0 • Telefax +49 591 7108-300
info@kampmann.de • www.kampmann.de