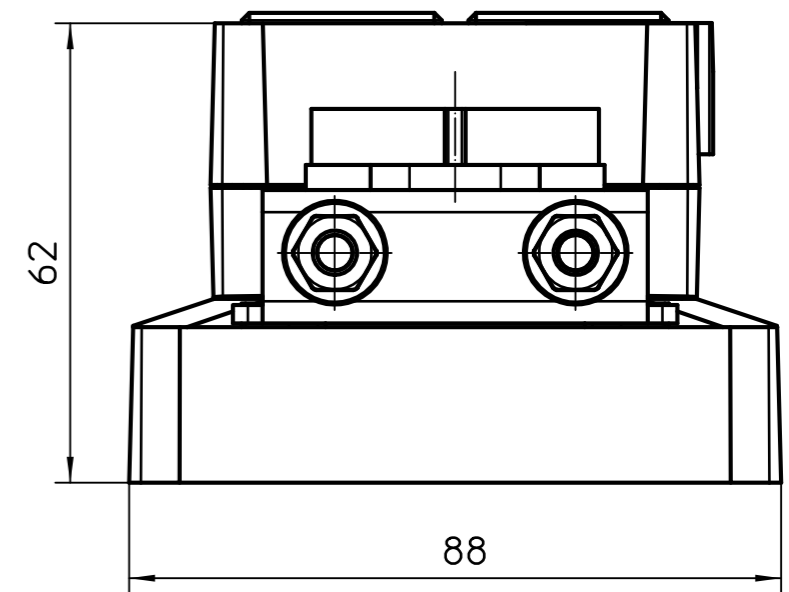
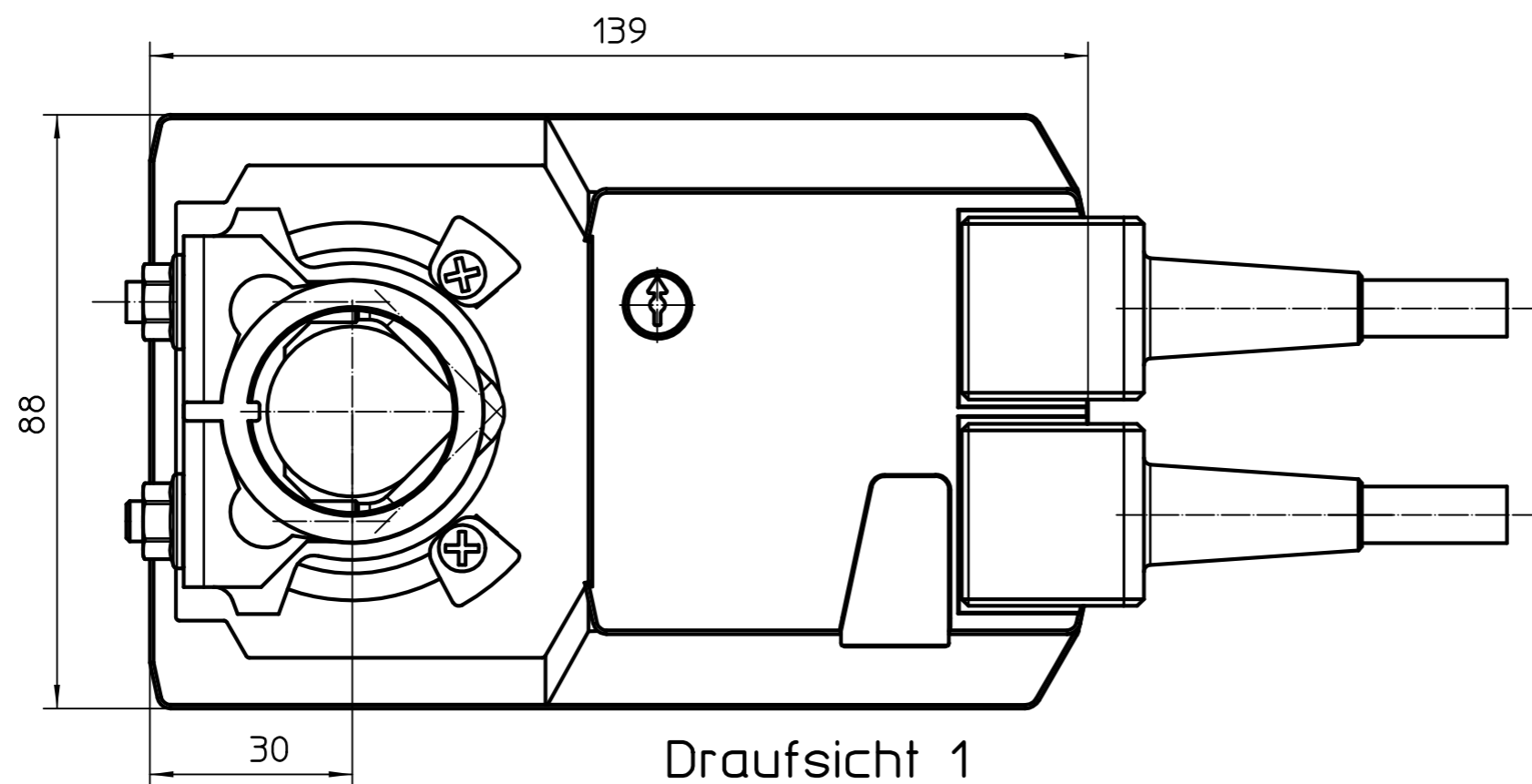


Vorderansicht 1



SA links 1



Draufsicht 1

Anzahl											
	Stammteil-Nr.	<b>KAMPMANN</b> 49794 Lingen Tel. 0591-7108-0			Index	Änderung		Name	Datum		
Stamm-Nr.	Folge-Nr.										
Projekt-Nr.	Erst.	23.08.06	josch	Format	Art-Gr.	SAP-Nr.	CAD-Nr.	Vers.			
Auftr-Nr.	Änder.	26.09.06	p.backs	3	148	1013428	346705	1			
STL-Nr.	Gepr.	26.09.06	p.backs	Werkstoff		Nr.					
	Freig.	26.09.06	p.backs	M 1:1	Abm.	Zul.Abw. ISO 2768-m		Revision			
Servomotor t.b.v. continue Typ 30264, 230 Volt SM 230A-SR-KA Klappenstellung Typ 30264, 230								1		Bl.	