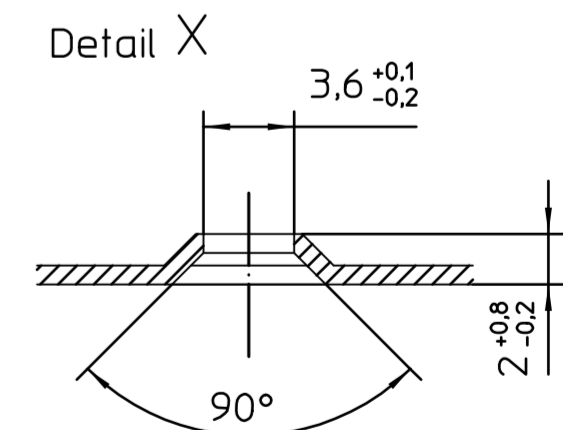
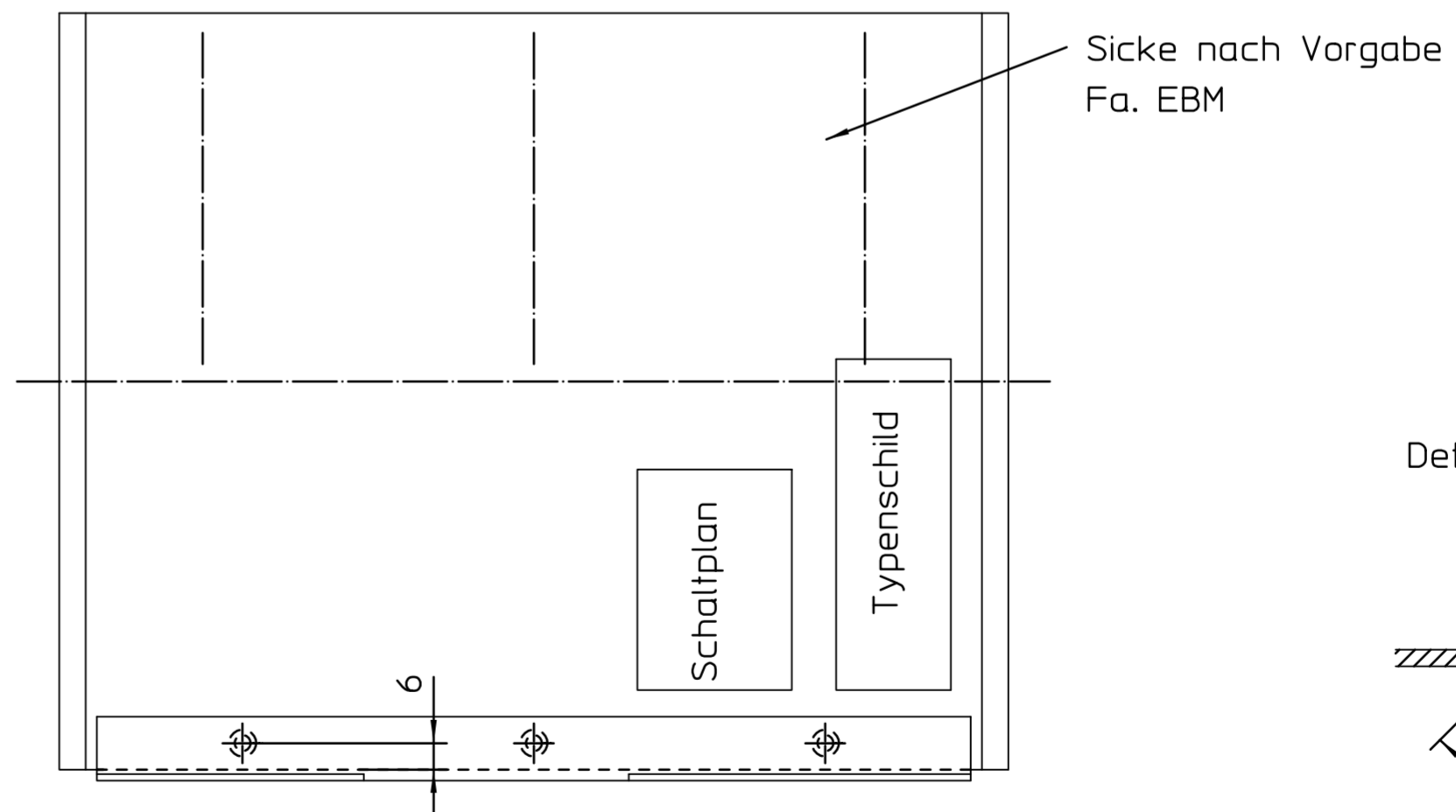
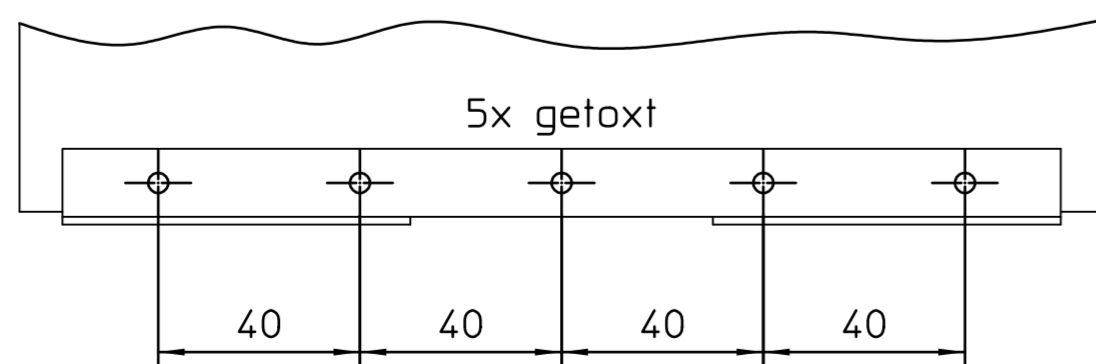


AMP Universal  
MATE-N-LOK, 4 polig

200 ±5  
Kabellänge ab Motoraufhängung

Steckerbelegung  
PIN 1 = blau  
PIN 2 = grün/gelb  
PIN 3 = schwarz + Kondensator  
PIN 4 = braun + Kondensator

Ansicht X



Außenabmessungen Gebläse:  
nach Datenblatt EBM

Anzahl	Stammteil-Nr.	Index	Änderung	Name	Datum
	Folge-Nr.				
Stamm-Nr.		<b>KAMPMAN</b>			
49794 Lingen Tel. 0591-7108-0		Formal	Art-Gr.	SAP-Nr.	CAD-Nr.
Projekt-Nr.	Erst. 14.04.09	elangel	2	251	1022110
Auftr-Nr.	Änder. 14.04.09	mjosch	233965		Vers. 1
STL-Nr.	Gepr. 14.04.09	mjosch	Werkstoff	Nr.	
	Freig. 14.04.09	mjosch	M 1:1,5	Abm. 215x180x171,5	Zul.Abw. ISO 2768-m
Radialventilator 1-stufig 230V Typ D2E 133-AL53-B3, 10570, m. Kondens.					Revision Konstruk Bl.