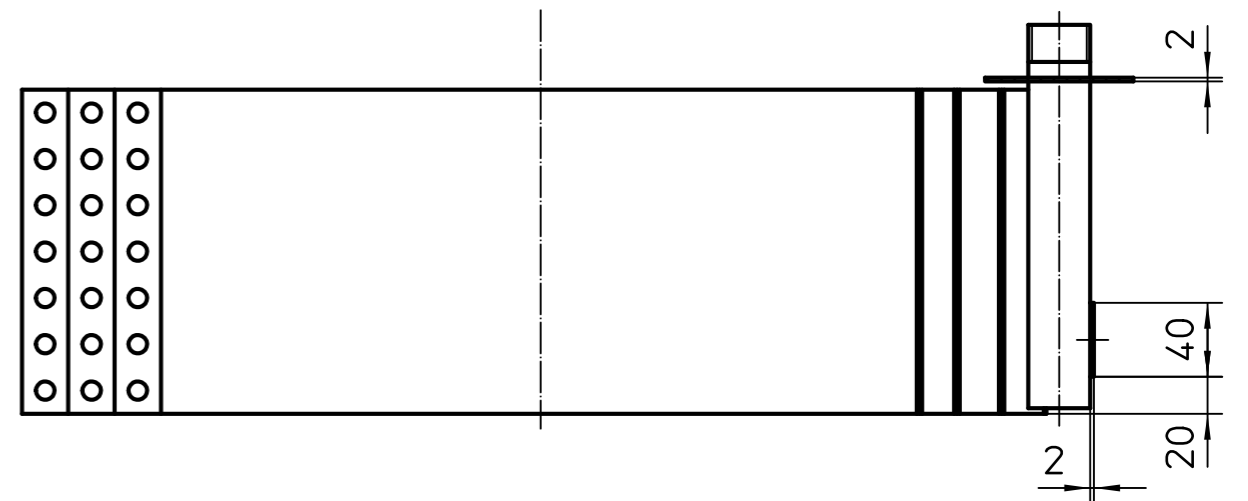
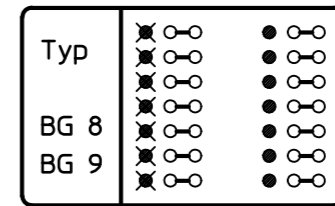
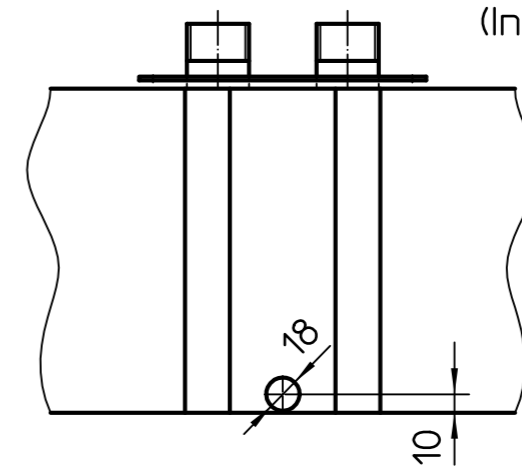


Schaltschema



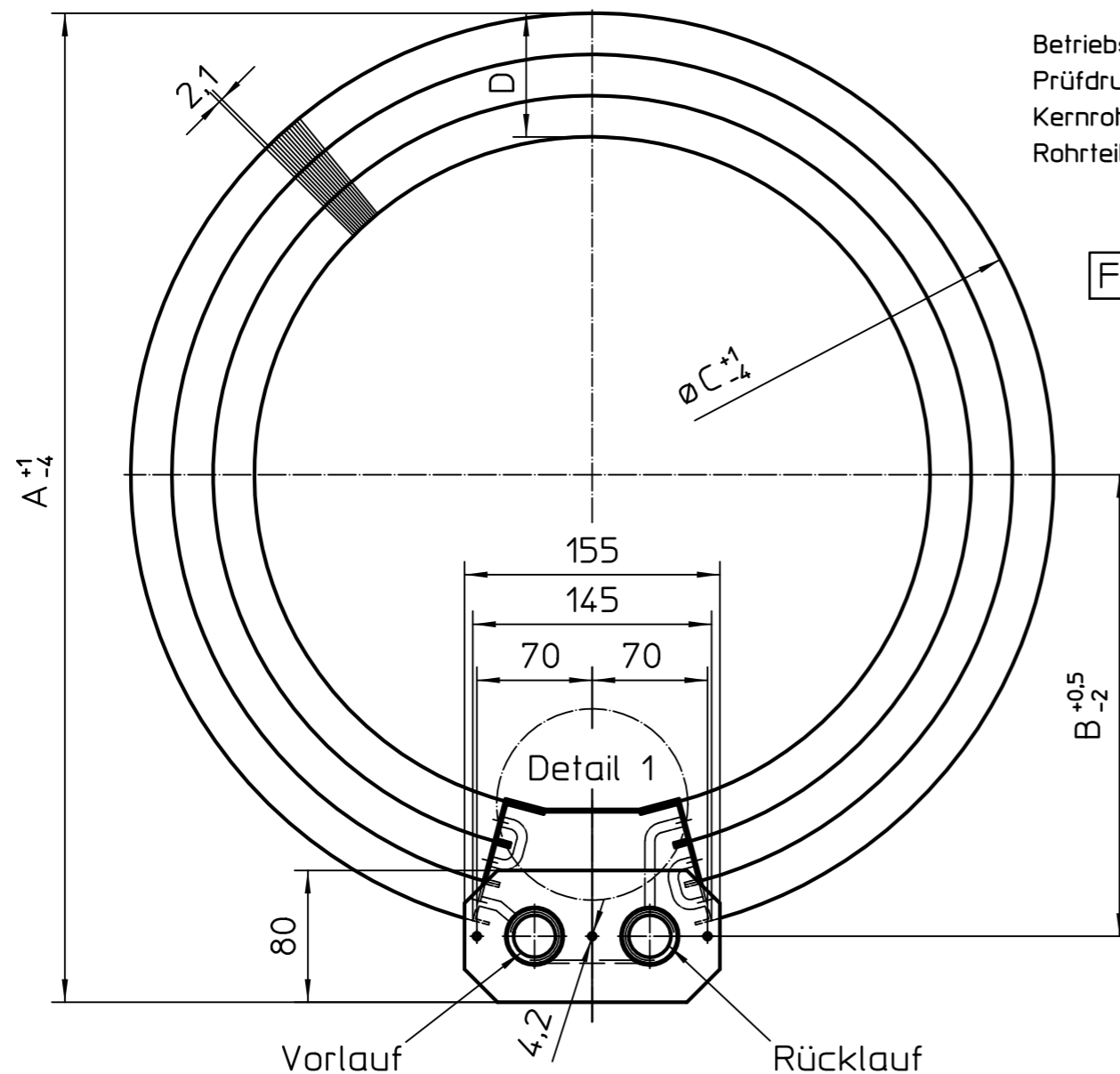
Detail 1
(Innenseite WT)



Betriebsdruck: 14 bar
 Prüfdruck: 22 bar
 Kernrohrdurchmesser: 9,52 mm
 Rohrteilung: 25x25

Farbe: RAL 7001

E = Anzahl Lagen
 F = Anzahl Wasserwege



Typ	A	B	C	D	E	F	gestr.Länge	Art.-Nr
					Lagen	WW		
BG 8	720	340	680	75	3	7	1960	297177
BG 9	800	380	760	75	3	7	2250	302403

Anzahl								
Stamm-Nr.	Stammteil-Nr.			Index	Änderung	Name	Datum	
	Folge-Nr.	49794 Lingen Tel. 0591-7108-0		3	Bohrungen WT	fehrmann	02.08.05	
				2	ohne Entleerung	hense	17.02.05	
Projekt-Nr.	Erst.	02.08.05	fehrmann	Format	Art-Gr.	SAP-Nr.	CAD-Nr.	
Auftr-Nr.	Änder.	21.12.06	feye	3	154		293556	
STL-Nr.	Gepr.	21.12.06	feye	Werkstoff	Nr.			
	Freig.	21.12.06	feye	M 1:4	Abm.	Zul.Abw. ISO 2768-m		
Wärmetauscher CuAl rund Kühlen BG8/BG9 ULTRA 2005							Revision	
							Betrieb	
							Bl.	